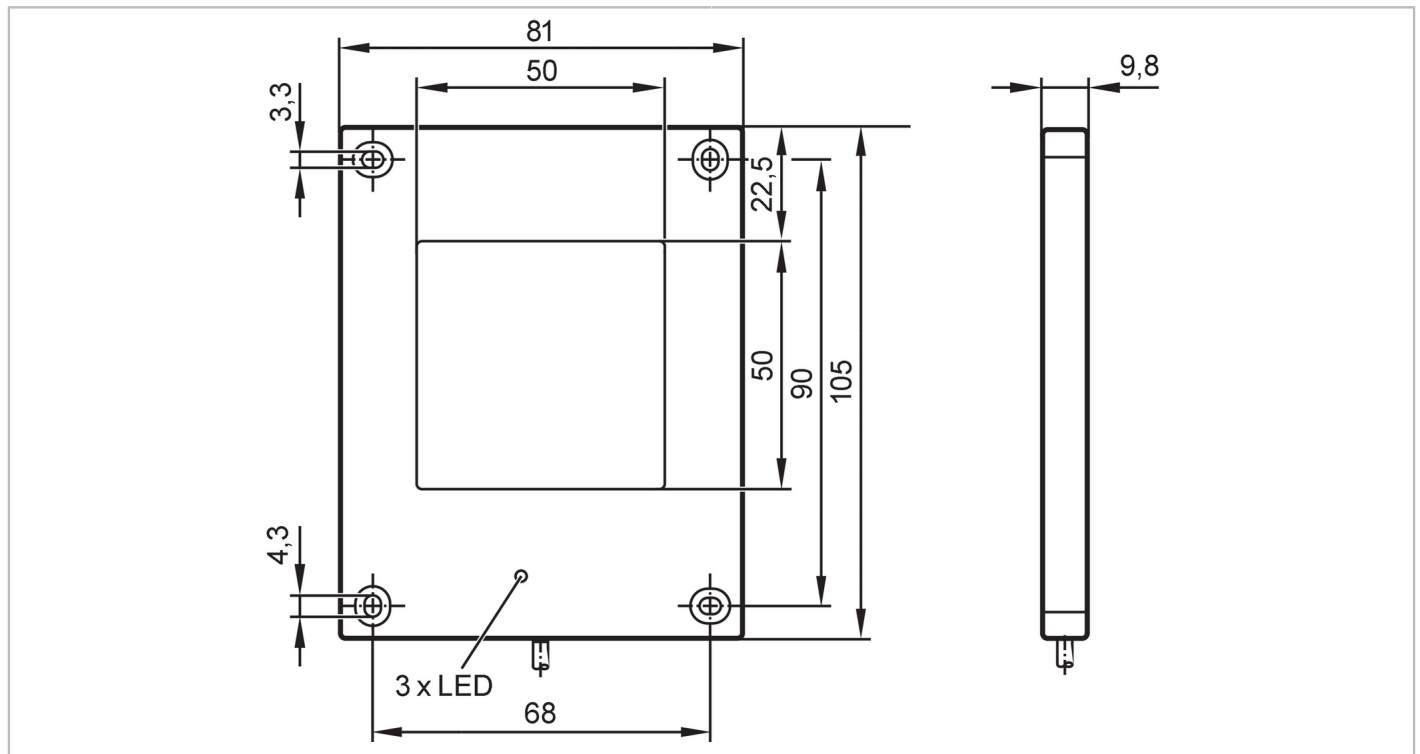


# O2D942



## Eclairage externe

BACKLIGHT 50X50 RT/0,3M/US



### Caractéristiques du produit

Type de lumière	lumière rouge
-----------------	---------------

### Application

Caractéristique spécifique	contacts dorés
Champ éclairé [mm]	50 x 50
Boîtier	rétro-éclairage
Mode de fonctionnement	Lumière continue ou par impulsions

### Données électriques

Tolérance de la tension d'alimentation [%]	-10...10
Tension d'alimentation [V]	24 DC
Consommation [mA]	< 205
Classe de protection	III
Protection inversion de polarité	oui
Type de lumière	lumière rouge
Longueur d'onde [nm]	617

### Entrées

Trigger	5...24 V
---------	----------

### Conditions d'utilisation

Température ambiante [°C]	-10...50
Indice de protection	IP 54
Protection contre la surchauffe	oui; (> 50 °C)

# O2D942



## Eclairage externe

BACKLIGHT 50X50 RT/0,3M/US

### Tests / homologations

Sécurité photobiologique	groupe sans risque; (EN 62471)	
MTTF	[Années]	308

### Données mécaniques

Poids	[g]	264,4
Dimensions	[mm]	105 x 81 x 9,8
Matières	boîtier: aluminium anodisé	
Matière lentille	Champ éclairé:verre	

### Afficheurs / éléments de service

Indication	état d'illumination	1 x LED, jaune
	fonctionnement	1 x LED, vert
	surtempérature / surcharge	1 x LED, rouge

### Remarques

Unité d'emballage	1 pièces
-------------------	----------

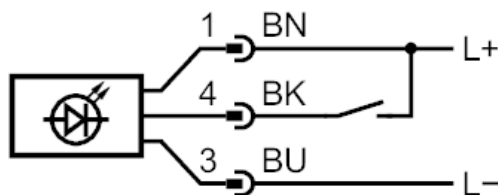
### Raccordement électrique

Câble: 0,30 m, PUR

Connecteur: 1 x M12; codage: A; Contacts: doré



### Raccordement



- 1 L +
- 3 L -
- 4 Trigger

Couleurs des fils conducteurs :

- BK = noir
- BN = brun
- BU = bleu