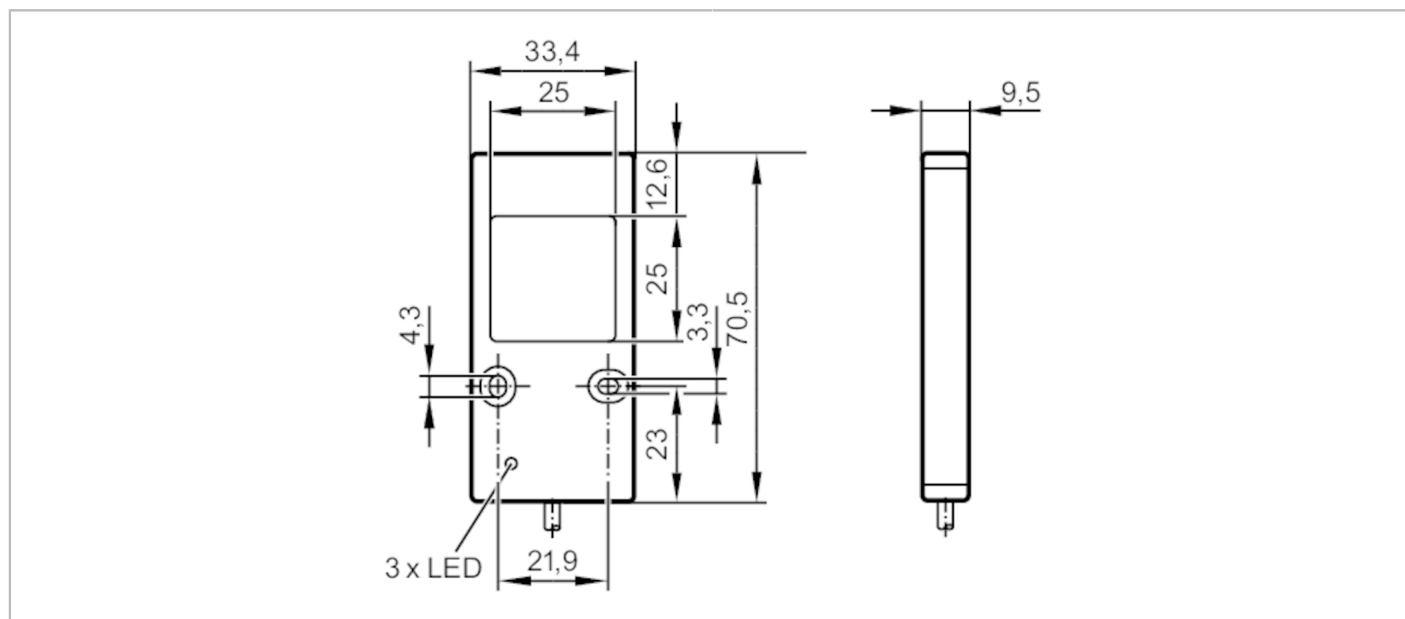


# O2D941



## Eclairage externe

BACKLIGHT 25X25 IR/0,3M/US



### Caractéristiques du produit

Type de lumière	lumière infrarouge
-----------------	--------------------

### Application

Caractéristique spécifique	contacts dorés
Champ éclairé [mm]	25 x 25
Boîtier	rétro-éclairage
Mode de fonctionnement	Lumière continue ou par impulsions

### Données électriques

Tolérance de la tension d'alimentation [%]	-10...10
Tension d'alimentation [V]	24 DC
Consommation [mA]	< 80
Classe de protection	III
Type de lumière	lumière infrarouge
Longueur d'onde [nm]	875

### Entrées

Trigger	5...24 V
---------	----------

### Conditions d'utilisation

Température ambiante [°C]	-10...50
Indice de protection	IP 54
Protection contre la surchauffe	oui; (> 50 °C)

### Tests / homologations

Sécurité photobiologique	groupe sans risque; (EN 62471)
MTTF [Années]	310

# O2D941



## Eclairage externe

BACKLIGHT 25X25 IR/0,3M/US

Données mécaniques	
Poids [g]	160,4
Dimensions [mm]	70,5 x 33,4 x 9,5
Matières	aluminium
Matière lentille	verre

Afficheurs / éléments de service		
Indication	état d'illumination	1 x LED, jaune
	fonctionnement	1 x LED, vert
	surtempérature / surcharge	1 x LED, rouge

Remarques	
Unité d'emballage	1 pièces

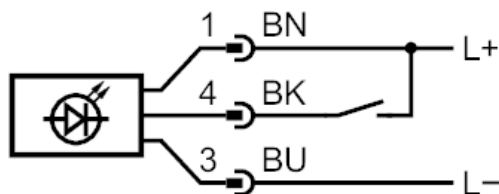
### Raccordement électrique

Câble: 0,30 m, PUR

Connecteur: 1 x M12; codage: A; Contacts: doré



### Raccordement



- 1 L +
- 3 L -
- 4 Trigger

Couleurs des fils conducteurs :

- BK = noir
- BN = brun
- BU = bleu