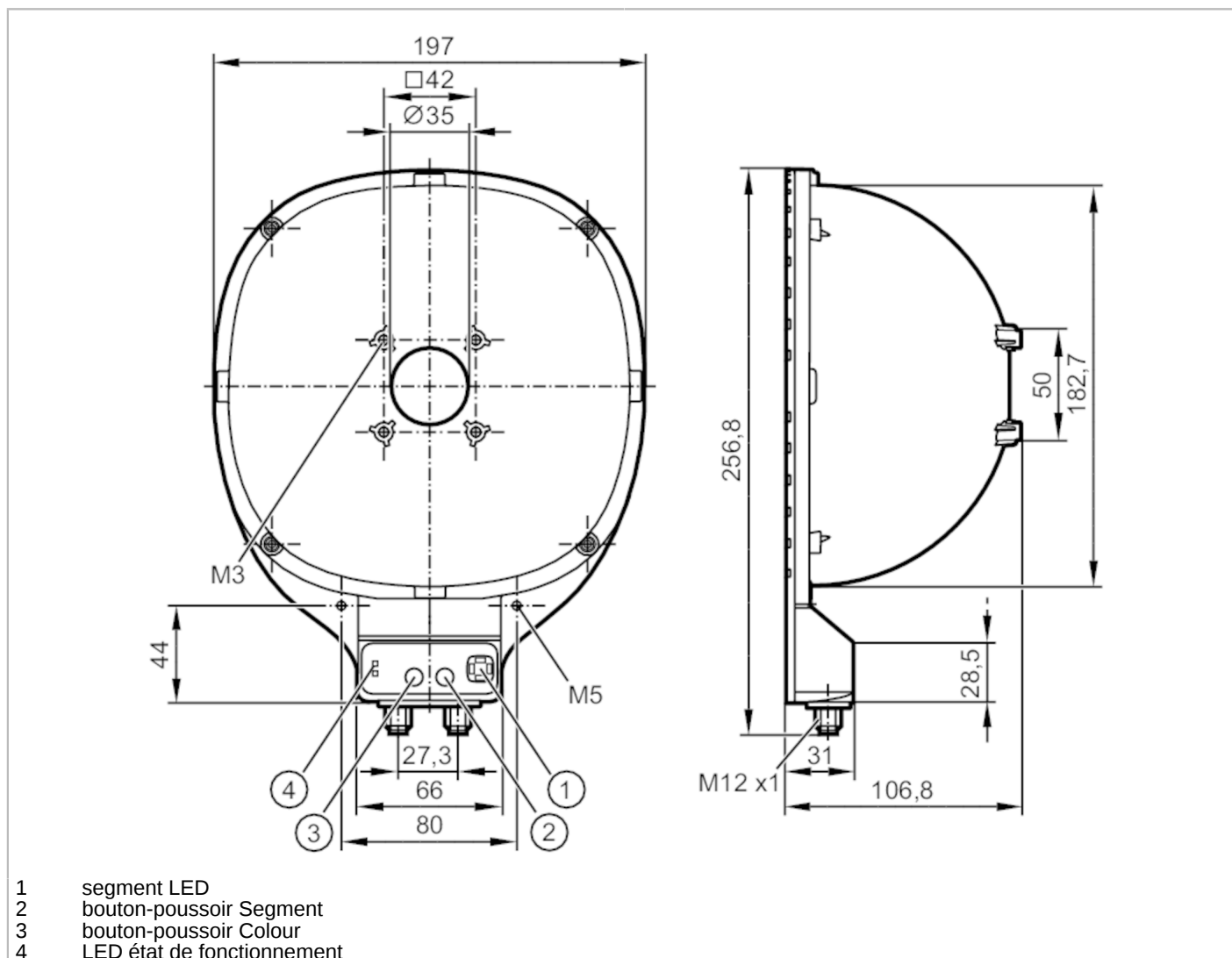


# O2D932



## Eclairage externe

Dome Light 130 WH IR/ US



### Caractéristiques du produit

Type de lumière	Lumière blanche; lumière infrarouge
-----------------	-------------------------------------

### Application

Champ éclairé [mm]	130 x 130
Boîtier	dôme
Mode de fonctionnement	puissance lumineuse normale (fonctionnement permanent possible); haute puissance lumineuse (pulsée)

### Données électriques

Tension d'alimentation [V]	24 DC
Consommation [mA]	Mode de fonctionnement "fonctionnement permanent": 540; Mode de fonctionnement "efficacité lumineuse haute": 2580
Classe de protection	III; (TBTP)
Type de lumière	Lumière blanche; lumière infrarouge

### Entrées/sorties

Nombre des entrées et sorties	Nombre des entrées TOR: 1
-------------------------------	---------------------------



## Eclairage externe

Dome Light 130 WH IR/ US

## Entrées

Trigger	24 V PNP/NPN; externe
Nombre des entrées TOR	1

## Conditions d'utilisation

Température ambiante [°C]	-10...40
Température de stockage [°C]	-20...60
Indice de protection	IP 65

## Tests / homologations

Sécurité photobiologique	groupe de risque 1; (DIN EN 62471)
--------------------------	------------------------------------

## Données mécaniques

Poids [g]	1018,15
Dimensions [mm]	256,8 x 197 x 106,8
Matières	boîtier: aluminium anodisé; Capot: ABS
Couple de serrage [Nm]	0,5...1,5

## Afficheurs / éléments de service

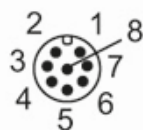
Indication	fonctionnement	1 x LED, vert
	Mode de fonctionnement "efficacité lumineuse haute"	1 x LED, rouge
	segment LED	1 x LED, blanc

## Remarques

Unité d'emballage	1 pièces
-------------------	----------

## Raccordement électrique - Paramétrage

Connecteur: M12; codage: A



1:	Mode de fonctionnement "efficacité lumineuse haute"
2:	couleur 2
3:	GND
4:	segment LED 1
5:	segment LED 2
6:	segment LED 3
7:	segment LED 4
8:	verrouiller les boutons

# O2D932

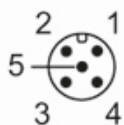


## Eclairage externe

Dome Light 130 WH IR/ US

### Raccordement électrique - alimentation en tension

Connecteur: M12; codage: A



1:	U+
2:	entrée trigger NPN
3:	GND
4:	entrée trigger PNP
5:	variateur