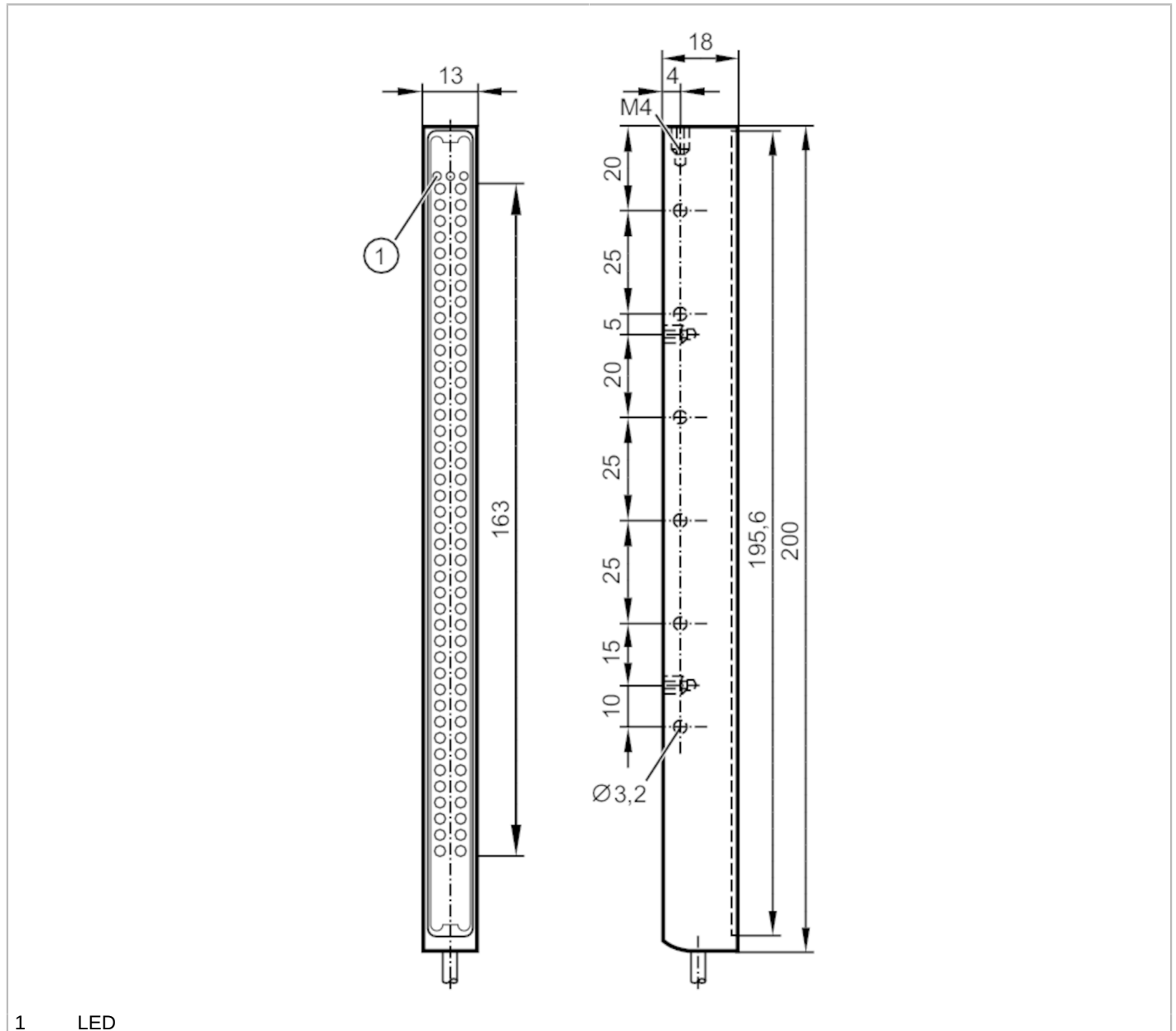


O2D926



Eclairage externe

BAR LIGHT 10x150 W/0,3M/US



1 LED



Caractéristiques du produit

Type de lumière	Lumière blanche
-----------------	-----------------

Application

Champ éclairé [mm]	10 x 150
Boîtier	barre
Mode de fonctionnement	haute puissance lumineuse (pulsée, fonctionnement permanent seulement avec refroidissement); puissance lumineuse normale (fonctionnement permanent possible)

Données électriques

Tension d'alimentation [V]	24 DC
Consommation [mA]	Mode de fonctionnement "fonctionnement permanent": 265; Mode de fonctionnement "efficacité lumineuse haute": 475
Type de lumière	Lumière blanche

O2D926



Eclairage externe

BAR LIGHT 10x150 W/0,3M/US

Température de couleur	[K]	5600
------------------------	-----	------

Entrées

Trigger		24 V PNP
---------	--	----------

Conditions d'utilisation

Température ambiante	[°C]	-10...55
----------------------	------	----------

Température de stockage	[°C]	-25...75
-------------------------	------	----------

Indice de protection		IP 65
----------------------	--	-------

Protection contre la surchauffe		oui; (désactivation à 65...75 °C)
---------------------------------	--	-----------------------------------

Tests / homologations

Sécurité photobiologique		groupe sans risque; (DIN EN 62471:2008)
--------------------------	--	---

Données mécaniques

Poids	[g]	220,5
-------	-----	-------

Dimensions	[mm]	200 x 13 x 18
------------	------	---------------

Matières		aluminium anodisé
----------	--	-------------------

Matière lentille		verre
------------------	--	-------

Afficheurs / éléments de service

Indication	état d'illumination	1 x LED, jaune
------------	---------------------	----------------

fonctionnement	1 x LED, vert
----------------	---------------

Surchauffe	1 x LED, rouge
------------	----------------

Remarques

Unité d'emballage		1 pièces
-------------------	--	----------

Raccordement électrique

Câble: 0,3 m, PUR, noir; 4 x 0,34 mm²

Connecteur: 1 x M12; codage: A



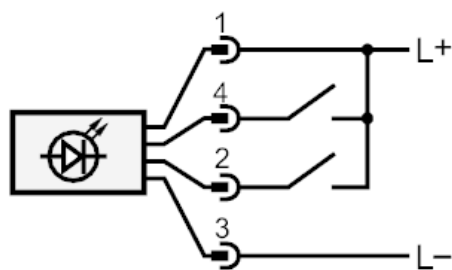
O2D926



Eclairage externe

BAR LIGHT 10x150 W/0,3M/US

Raccordement



- 4 Trigger
- 2 Mode de fonctionnement "efficacité lumineuse haute"