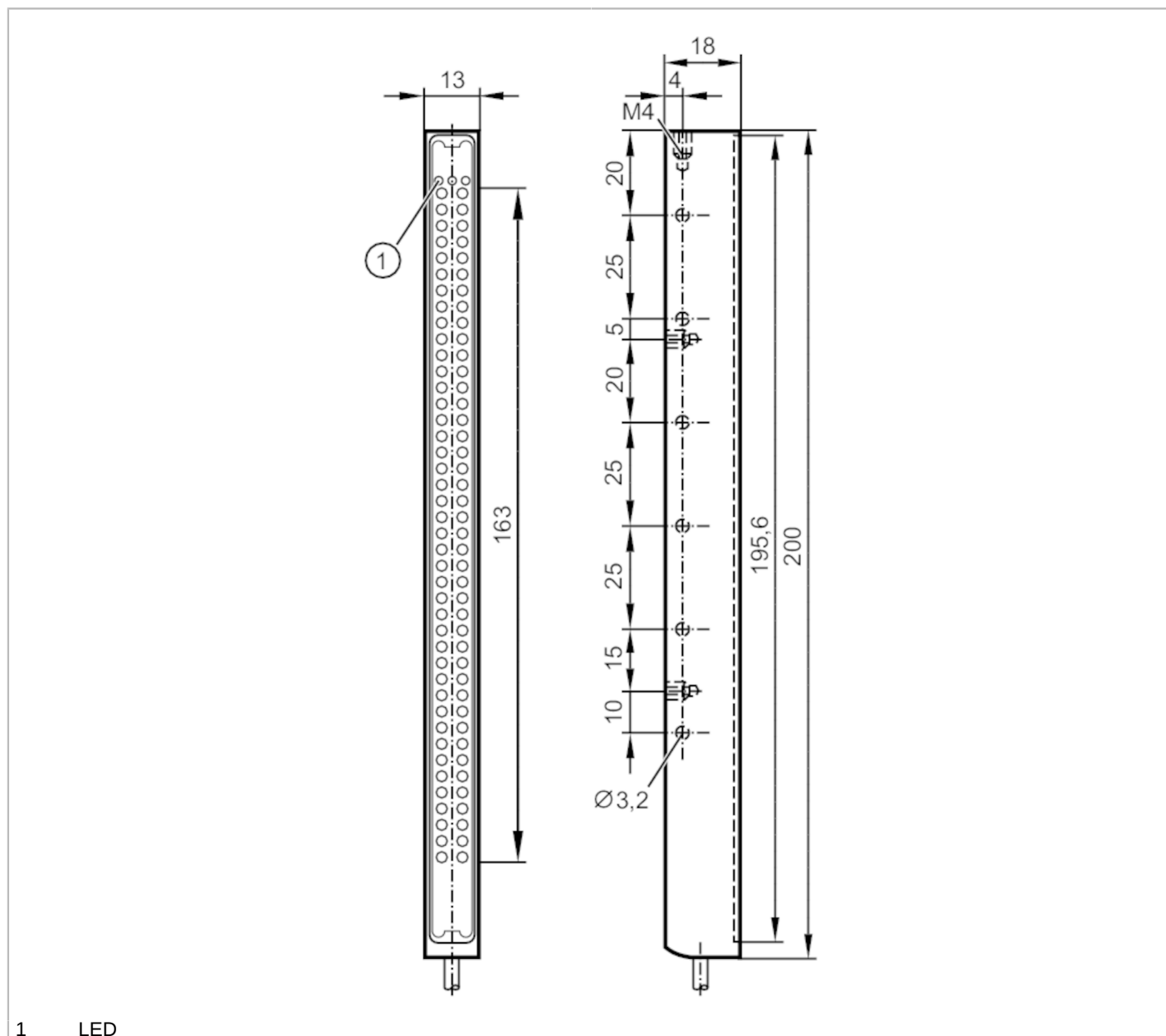


# O2D925



## Eclairage externe

BAR LIGHT 10x150 IR/0,3M/US



1 LED



### Caractéristiques du produit

Type de lumière lumière infrarouge

### Application

Champ éclairé [mm] 10 x 150

Boîtier barre

Mode de fonctionnement haute puissance lumineuse (pulsée, fonctionnement permanent seulement avec refroidissement); puissance lumineuse normale (fonctionnement permanent possible)

### Données électriques

Tension d'alimentation [V] 24 DC

Consommation [mA] Mode de fonctionnement "fonctionnement permanent": 415;  
Mode de fonctionnement "efficacité lumineuse haute": 640

Type de lumière lumière infrarouge

# O2D925



## Eclairage externe

BAR LIGHT 10x150 IR/0,3M/US

Longueur d'onde	[nm]	875
-----------------	------	-----

### Entrées

Trigger	24 V PNP
---------	----------

### Conditions d'utilisation

Température ambiante	[°C]	-10...55
----------------------	------	----------

Température de stockage	[°C]	-25...75
-------------------------	------	----------

Indice de protection	IP 65
----------------------	-------

Protection contre la surchauffe	oui; (désactivation à 65...75 °C)
---------------------------------	-----------------------------------

### Tests / homologations

Sécurité photobiologique	groupe de risque 1; (DIN EN 62471:2008)
--------------------------	---

### Données mécaniques

Poids	[g]	218,5
-------	-----	-------

Dimensions	[mm]	200 x 13 x 18
------------	------	---------------

Matières	aluminium anodisé
----------	-------------------

Matière lentille	verre
------------------	-------

### Afficheurs / éléments de service

Indication	état d'illumination	1 x LED, jaune
------------	---------------------	----------------

fonctionnement	1 x LED, vert
----------------	---------------

Surchauffe	1 x LED, rouge
------------	----------------

### Remarques

Unité d'emballage	1 pièces
-------------------	----------

### Raccordement électrique

Câble: 0,3 m, PUR, noir; 4 x 0,34 mm<sup>2</sup>

Connecteur: 1 x M12; codage: A



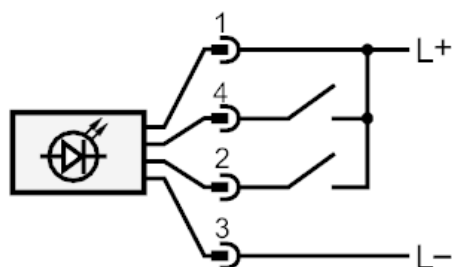
# O2D925



## Eclairage externe

BAR LIGHT 10x150 IR/0,3M/US

### Raccordement



- 4 Trigger
- 2 Mode de fonctionnement "efficacité lumineuse haute"