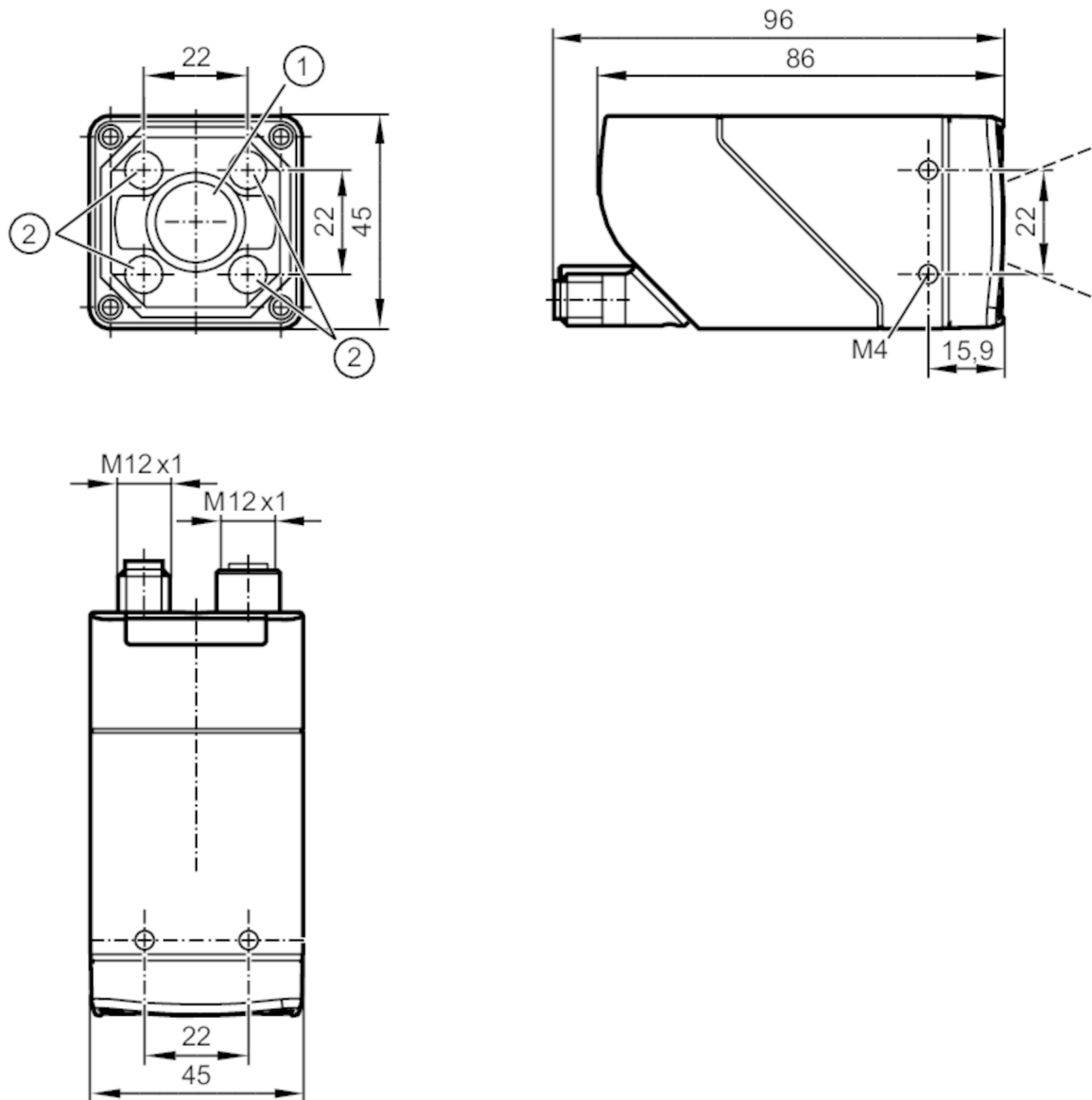


# O2D554



## Capteur de reconnaissance d'objets

O2DIRDKG/E1/E4/EF/GMIT/10/5A



- 1 objectif
- 2 Unité d'éclairage



### Caractéristiques du produit

Type de lumière		lumière infrarouge
Résolution	[px]	1280 x 960
Taux de lecture max.	[Hz]	40

### Données électriques

Tension d'alimentation	[V]	18...30 DC
Consommation	[mA]	< 300; (24V DC typique)
Consommation max.	[mA]	650; (18V DC, avec sorties commutées, clé mémoire actif)
Classe de protection		III
Protection inversion de polarité		oui



## Capteur de reconnaissance d'objets

O2DIRDKG/E1/E4/EF/GMIT/10/5A

Type de lumière	lumière infrarouge
Longueur d'onde [nm]	850
Détecteur d'images	détecteur d'images CMOS noir/blanc

### Entrées/sorties

Nombre des entrées et sorties	Nombre des entrées TOR: 1; Nombre des sorties TOR: 2
-------------------------------	--

### Entrées

Trigger	externe; 24 V PNP/NPN (IEC 61131-2 Typ 3); TCP/IP; PROFINET; interne
Nombre des entrées TOR	1

### Sorties

Technologie	PNP/NPN; (paramétrage)
Nombre des sorties TOR	2; (configurable)
Fonction de sortie	configurable
Chute de tension max. sortie de commutation DC [V]	1
Courant max. par sortie [mA]	100
Protection courts-circuits	oui
Version protection courts-circuits	pulsé
Protection surcharges	oui

### Zone de détection

Taille du champ de vue [mm]	Portée de travail	champ de vue		
		200	38 x 29	
	300	58 x 43		
	500	96 x 72		
	1000	192 x 144		
	1500	288 x 216		
	2000	384 x 288		
	5000	960 x 720		
Portée de travail [mm]	> 200			
Résolution [px]	1280 x 960			
Type d'objectif	téléobjectif			
Taux de lecture max. [Hz]	40			

### Logiciel / programmation

Possibilités de paramétrage	via le PC avec ifm Vision Assistant
-----------------------------	-------------------------------------

### Interfaces

Interface de communication	Ethernet
Ethernet	
Nombre des interfaces Ethernet	1
Standard de transmission	10Base-T; 100Base-TX
Taux de transmission	10 MBit/s; 100 MBit/s
Protocole	TCP/IP; PROFINET

# O2D554



## Capteur de reconnaissance d'objets

O2DIRDKG/E1/E4/EF/GMIT/10/5A

Réglages usine	Adresse IP: 192.168.0.69
	masque de sous-réseau: 255.255.255.0 (Class C)
	adresse IP passerelle: 192.168.0.201
	adresse MAC: voir l'étiquette
Type d'utilisation	Paramétrage; transmission de données

Conditions d'utilisation	
Température ambiante [°C]	-10...50
Température de stockage [°C]	-40...70
Humidité relative de l'air max. [%]	90; (sans condensation)
Altitude max. au-dessus du niveau de la mer [m]	4000
Indice de protection	IP 65
Degré de pollution	3

Tests / homologations		
CEM	EN IEC 61000-6-4 émission	pour environnements industriels
	EN IEC 61000-6-2 immunité aux parasites	pour environnements industriels
Tenue aux chocs	EN 60068-2-27	50 g 11 ms / non répétitifs
	EN 60068-2-27	40 g 6 ms / répétitifs
Tenue aux vibrations	EN 60068-2-6	2 g (10 ... 150 Hz)
Sécurité photobiologique	groupe sans risque; (EN 62471)	
Sécurité électrique	EN IEC 61010-2-201	alimentation électrique seulement via circuits TBTP

Données mécaniques	
Poids [g]	695,5
Type de montage	montage vissé; (perçage M4 x 7mm)
Dimensions [mm]	45 x 45 x 86
Matières	boîtier: zamac protégé par pulvérisation; vitre avant: Gorillaglas; fenêtre LED: PC; bouton-poussoir: POM
Matière des joints	FKM
Couple de serrage [Nm]	2,1

Afficheurs / éléments de service		
Indication	Fonction	2 x LED, vert
	Fonction	2 x LED, jaune
	touche multifonctions	2 x LED, vert/jaune
Eléments de service	1	touche multifonctions

Accessoires	
Accessoires en option	Accessoires de montage Vitres de protection

Remarques	
Unité d'emballage	1 pièces

# O2D554



## Capteur de reconnaissance d'objets

O2DIRDKG/E1/E4/EF/GMIT/10/5A

### Raccordement électrique - Ethernet

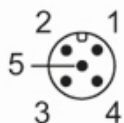
Connecteur: 1 x M12; codage: D; Corps: inox; Joint d'étanchéité: FKM



1	TxD+
2	RxD+
3	TxD-
4	RxD-

### Raccordement électrique - alimentation

Connecteur: 1 x M12; codage: A; Corps: inox



1	U+
2	entrée trigger
3	0 V
4	sortie de commutation 1 configurable
5	sortie de commutation 2 configurable / sortie trigger avec éclairage externe