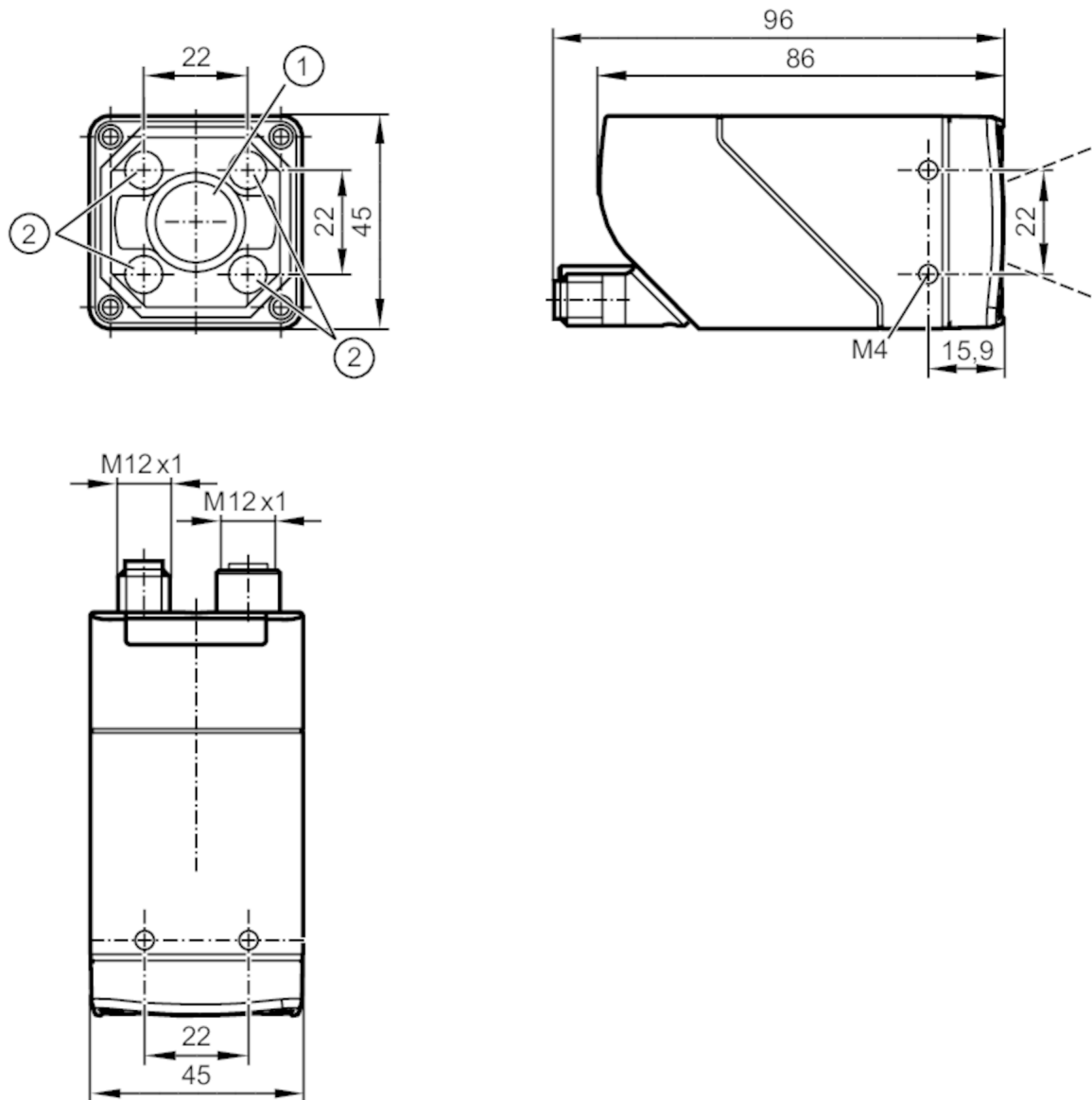


O2D550



Capteur de reconnaissance d'objets

O2DIRDKG/E1/E4/EF/GM/S/16/5A



- 1 objectif
- 2 Unité d'éclairage



Caractéristiques du produit

Type de lumière		lumière infrarouge
Résolution	[px]	1280 x 960
Taux de lecture max.	[Hz]	40

Données électriques

Tension d'alimentation	[V]	18...30 DC
Consommation	[mA]	< 300; (24V DC typique)
Consommation max.	[mA]	650; (18V DC, avec sorties commutées, clé mémoire actif)
Classe de protection		III
Protection inversion de polarité		oui

O2D550



Capteur de reconnaissance d'objets

O2DIRDKG/E1/E4/EF/GM/S/16/5A

Type de lumière	lumière infrarouge
Longueur d'onde [nm]	850
Détecteur d'images	détecteur d'images CMOS noir/blanc

Entrées/sorties

Nombre des entrées et sorties	Nombre des entrées TOR: 1; Nombre des sorties TOR: 2
-------------------------------	--

Entrées

Trigger	externe; 24 V PNP/NPN (IEC 61131-2 Typ 3); TCP/IP; PROFINET; interne
Nombre des entrées TOR	1

Sorties

Technologie	PNP/NPN; (paramétrage)
Nombre des sorties TOR	2; (configurable)
Fonction de sortie	configurable
Chute de tension max. sortie de commutation DC [V]	1
Courant max. par sortie [mA]	100
Protection courts-circuits	oui
Version protection courts-circuits	pulsé
Protection surcharges	oui

Zone de détection

Taille du champ de vue [mm]	Portée de travail	champ de vue		
	85		28 x 21	
300		92 x 69		
500		152 x 114		
1000		302 x 227		
1500		453 x 340		
2000		603 x 452		
2500		753 x 564		
Portée de travail [mm]			> 85	
Résolution [px]			1280 x 960	
Type d'objectif			standard	
Taux de lecture max. [Hz]			40	

Logiciel / programmation

Possibilités de paramétrage	via le PC avec ifm Vision Assistant
-----------------------------	-------------------------------------

Interfaces

Interface de communication	Ethernet
Ethernet	
Nombre des interfaces Ethernet	1
Standard de transmission	10Base-T; 100Base-TX
Taux de transmission	10 MBit/s; 100 MBit/s
Protocole	TCP/IP; PROFINET

O2D550



Capteur de reconnaissance d'objets

O2DIRDKG/E1/E4/EF/GM/S/16/5A

Réglages usine	Adresse IP: 192.168.0.69
	masque de sous-réseau: 255.255.255.0 (Class C)
	adresse IP passerelle: 192.168.0.201
	adresse MAC: voir l'étiquette
Type d'utilisation	Paramétrage; transmission de données

Conditions d'utilisation

Température ambiante	[°C]	-10...50
Température de stockage	[°C]	-40...70
Humidité relative de l'air max.	[%]	90; (sans condensation)
Altitude max. au-dessus du niveau de la mer	[m]	4000
Indice de protection		IP 65
Degré de pollution		3

Tests / homologations

CEM	EN IEC 61000-6-4 émission	pour environnements industriels
	EN IEC 61000-6-2 immunité aux parasites	pour environnements industriels
Tenue aux chocs	EN 60068-2-27	50 g 11 ms / non répétitifs
	EN 60068-2-27	40 g 6 ms / répétitifs
Tenue aux vibrations	EN 60068-2-6	2 g (10 ... 150 Hz)
Sécurité photobiologique		groupe sans risque; (EN 62471)
Sécurité électrique	EN IEC 61010-2-201	alimentation électrique seulement via circuits TBTP

Données mécaniques

Poids	[g]	623,9
Type de montage		montage vissé; (perçage M4 x 7mm)
Dimensions	[mm]	45 x 45 x 86
Matières		boîtier: zamac protégé par pulvérisation; vitre avant: Gorillaglas; fenêtre LED: PC; bouton-poussoir: POM
Matière des joints		FKM
Couple de serrage	[Nm]	2,1

Afficheurs / éléments de service

Indication	Fonction	2 x LED, vert
	Fonction	2 x LED, jaune
	touche multifonctions	2 x LED, vert/jaune
Eléments de service	1	touche multifonctions

Accessoires

Accessoires en option	Accessoires de montage
	Vitres de protection

Remarques

Unité d'emballage	1 pièces
-------------------	----------

O2D550



Capteur de reconnaissance d'objets

O2DIRDKG/E1/E4/EF/GM/S/16/5A

Raccordement électrique - Ethernet

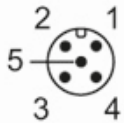
Connecteur: 1 x M12; codage: D; Corps: inox; Joint d'étanchéité: FKM



1	TxD+
2	RxD+
3	TxD-
4	RxD-

Raccordement électrique - alimentation

Connecteur: 1 x M12; codage: A; Corps: inox



1	U+
2	entrée trigger
3	0 V
4	sortie de commutation 1 configurable
5	sortie de commutation 2 configurable / sortie trigger avec éclairage externe