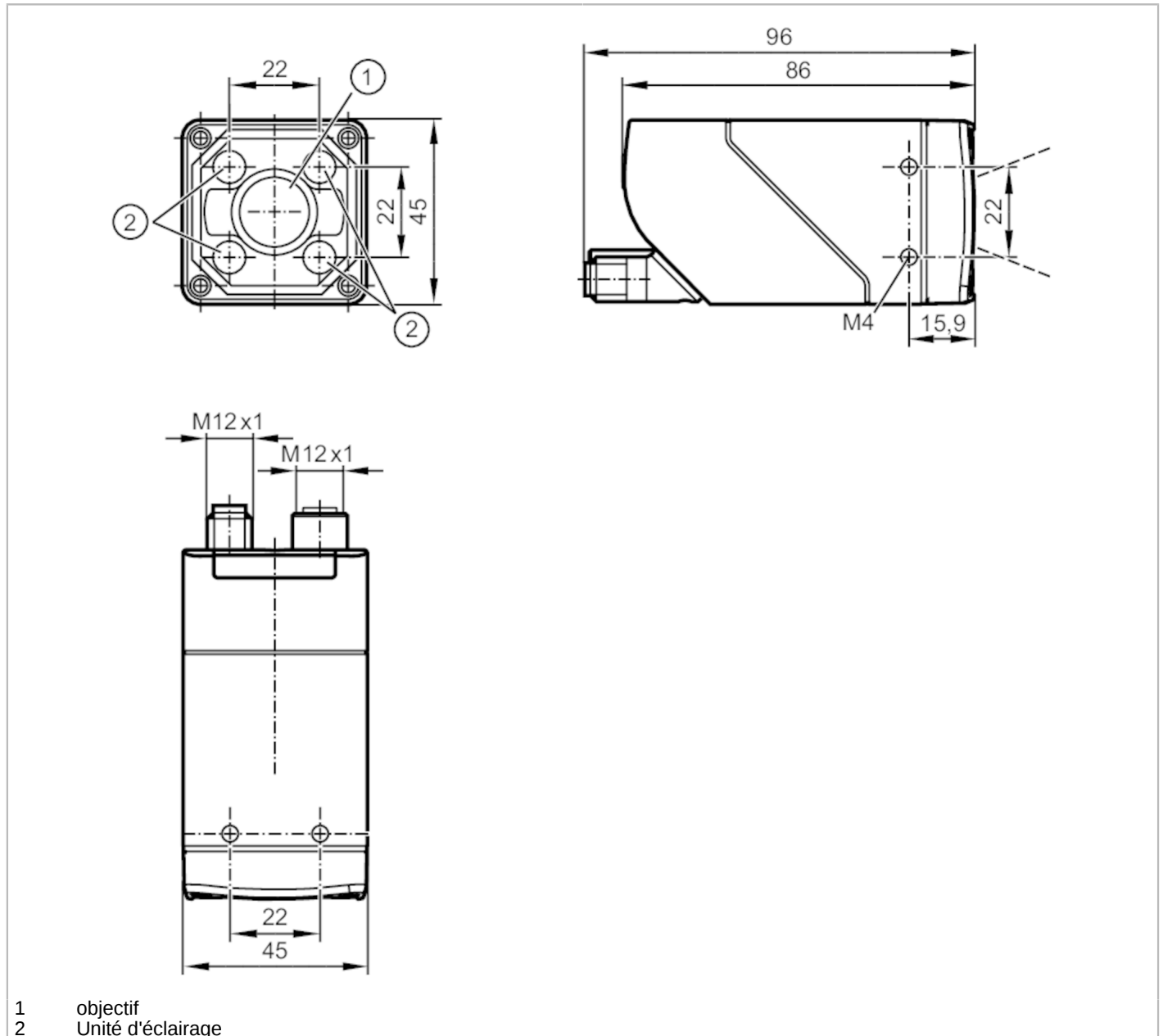


# O2D514



## Capteur de reconnaissance d'objets

O2DCRDKG/E1/E4/EF/GM/TB/T/10



- 1 objectif
- 2 Unité d'éclairage



### Caractéristiques du produit

Type de lumière		RGBW
Résolution	[px]	1280 x 960
Taux de lecture max.	[Hz]	40

### Application

Caractéristique spécifique	filtre de polarisation
----------------------------	------------------------

### Données électriques

Tension d'alimentation	[V]	18...30 DC
Consommation	[mA]	< 320; (24V DC typique)
Consommation max.	[mA]	700; (18V DC, avec sorties commutées, clé mémoire actif)
Classe de protection		III



## Capteur de reconnaissance d'objets

O2DCRDKG/E1/E4/EF/GM/TB/T/10

Protection inversion de polarité	oui
Type de lumière	RGBW
Longueur d'onde [nm]	625; 525; 453
Détecteur d'images	détecteur d'images CMOS noir/blanc

### Entrées/sorties

Nombre des entrées et sorties	Nombre des entrées TOR: 1; Nombre des sorties TOR: 1
-------------------------------	--

### Entrées

Trigger	externe; 24 V PNP/NPN (IEC 61131-2 Typ 3); TCP/IP; PROFINET; interne
Nombre des entrées TOR	1

### Sorties

Technologie	PNP/NPN; (paramétrage)
Nombre des sorties TOR	1; (configurable)
Fonction de sortie	configurable
Chute de tension max. sortie de commutation DC [V]	1
Courant max. par sortie [mA]	100
Protection courts-circuits	oui
Version protection courts-circuits	pulsé
Protection surcharges	oui

### Zone de détection

Taille du champ de vue [mm]	Portée de travail	champ de vue		
	200	38 x 29		
	300	58 x 43		
	500	96 x 72		
	1000	192 x 144		
	1500	288 x 216		
	2000	384 x 288		
	5000	960 x 720		
Portée de travail [mm]	> 200			
Résolution [px]	1280 x 960			
Type d'objectif	téléobjectif			
Filtre de polarisation	oui			
Taux de lecture max. [Hz]	40			

### Logiciel / programmation

Possibilités de paramétrage	via le PC avec ifm Vision Assistant
-----------------------------	-------------------------------------

### Interfaces

Interface de communication	Ethernet
----------------------------	----------

### Ethernet

Nombre des interfaces Ethernet	1
Standard de transmission	10Base-T; 100Base-TX
Taux de transmission	10 MBit/s; 100 MBit/s
Protocole	TCP/IP; PROFINET

# O2D514



## Capteur de reconnaissance d'objets

O2DCRDKG/E1/E4/EF/GM/TB/T/10

Réglages usine	Adresse IP: 192.168.0.69
	masque de sous-réseau: 255.255.255.0 (Class C)
	adresse IP passerelle: 192.168.0.201
	adresse MAC: voir l'étiquette
Type d'utilisation	Paramétrage; transmission de données

### Conditions d'utilisation

Température ambiante	[°C]	-10...50
Température de stockage	[°C]	-40...70
Humidité relative de l'air max.	[%]	90; (sans condensation)
Altitude max. au-dessus du niveau de la mer	[m]	4000
Indice de protection		IP 65
Degré de pollution		3

### Tests / homologations

CEM	EN IEC 61000-6-4 émission	pour environnements industriels
	EN IEC 61000-6-2 immunité aux parasites	pour environnements industriels
Tenue aux chocs	EN 60068-2-27	50 g 11 ms / non répétitifs
	EN 60068-2-27	40 g 6 ms / répétitifs
Tenue aux vibrations	EN 60068-2-6	2 g (10 ... 150 Hz)
Sécurité photobiologique		groupe de risque 2; (EN 62471)
Sécurité électrique	EN IEC 61010-2-201	alimentation électrique seulement via circuits TBTP

### Données mécaniques

Poids	[g]	627,25
Type de montage		montage vissé; (perçage M4 x 7mm)
Dimensions	[mm]	45 x 45 x 86
Matières		boîtier: zamac protégé par pulvérisation; vitre avant: Gorillaglas; fenêtre LED: PC; bouton-poussoir: POM
Matière des joints		FKM
Couple de serrage	[Nm]	2,1

### Afficheurs / éléments de service

Indication	Fonction	2 x LED, vert
	Fonction	2 x LED, jaune
	touche multifonctions	2 x LED, vert/jaune
Eléments de service	1	touche multifonctions

### Accessoires

Accessoires en option	Accessoires de montage
	Vitres de protection

### Remarques

Unité d'emballage	1 pièces
-------------------	----------

# O2D514



## Capteur de reconnaissance d'objets

O2DCRDKG/E1/E4/EF/GM/TB/T/10

### Raccordement électrique - Ethernet

Connecteur: 1 x M12; codage: D; Corps: inox; Joint d'étanchéité: FKM



1	TxD+
2	RxD+
3	TxD-
4	RxD-
	blindage raccordé

### Raccordement électrique - alimentation

Connecteur: 1 x M12; codage: L; Corps: inox



1	24 V DC
2	non utilisé / entrée trigger
3	GND
4	non utilisé / Ready / OUT1
5	non utilisé