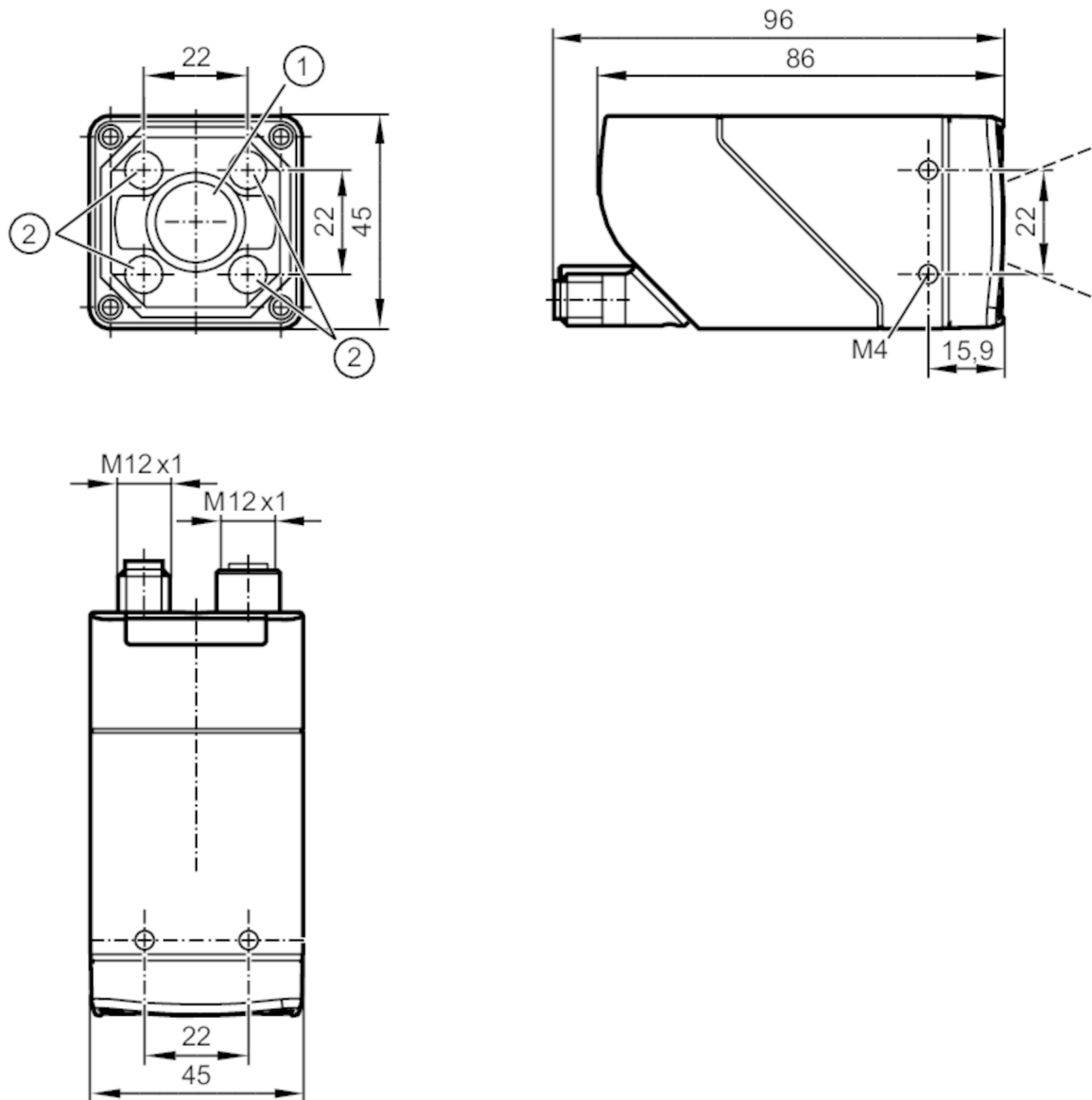


# O2D502



## Capteur de reconnaissance d'objets

O2DCRDKG/E1/E2/EF/GM/TB/W/30



- 1 objectif
- 2 Unité d'éclairage



### Caractéristiques du produit

Type de lumière		RGBW
Résolution	[px]	1280 x 960
Taux de lecture max.	[Hz]	40

### Application

Caractéristique spécifique	filtre de polarisation
----------------------------	------------------------

### Données électriques

Tension d'alimentation	[V]	18...30 DC
Consommation	[mA]	< 300; (24V DC typique)
Consommation max.	[mA]	1100; (18V DC, avec sorties commutées, clé mémoire actif)
Classe de protection		III

# O2D502



## Capteur de reconnaissance d'objets

O2DCRDKG/E1/E2/EF/GM/TB/W/30

Protection inversion de polarité	oui
Type de lumière	RGBW
Longueur d'onde [nm]	625; 525; 453
Détecteur d'images	détecteur d'images CMOS noir/blanc

### Entrées/sorties

Nombre des entrées et sorties	Nombre des entrées TOR: 3; Nombre des sorties TOR: 5
-------------------------------	--

### Entrées

Trigger	externe; 24 V PNP/NPN (IEC 61131-2 Typ 3); TCP/IP; EtherNet/IP; interne
Nombre des entrées TOR	3
Technologie des entrées TOR	24 V PNP/NPN; (type 3 (CEI 61131-2))

### Sorties

Technologie	PNP/NPN; (paramétrage)
Nombre des sorties TOR	5; (configurable)
Fonction de sortie	configurable
Chute de tension max. sortie de commutation DC [V]	1
Courant max. par sortie [mA]	100
Protection courts-circuits	oui
Version protection courts-circuits	pulsé
Protection surcharges	oui

### Zone de détection

Taille du champ de vue [mm]	Portée de travail	champ de vue		
35		25 x 19		
300		184 x 138		
500		304 x 228		
1000		604 x 453		
1500		904 x 678		
2000		1204 x 903		
2500		1504 x 1128		
Portée de travail [mm]		> 35		
Résolution [px]		1280 x 960		
Type d'objectif		grand angle		
Filtre de polarisation		oui		
Taux de lecture max. [Hz]		40		

### Logiciel / programmation

Possibilités de paramétrage	via le PC avec ifm Vision Assistant
-----------------------------	-------------------------------------

### Interfaces

Interface de communication	Ethernet
Ethernet	
Nombre des interfaces Ethernet	1
Standard de transmission	10Base-T; 100Base-TX
Taux de transmission	10 MBit/s; 100 MBit/s

# O2D502



## Capteur de reconnaissance d'objets

O2DCRDKG/E1/E2/EF/GM/TB/W/30

Protocole	TCP/IP; EtherNet/IP
Réglages usine	Adresse IP: 192.168.0.69 masque de sous-réseau: 255.255.255.0 (Class C) adresse IP passerelle: 192.168.0.201 adresse MAC: voir l'étiquette
Type d'utilisation	Paramétrage; transmission de données

### Conditions d'utilisation

Température ambiante [°C]	-10...50
Température de stockage [°C]	-40...70
Humidité relative de l'air max. [%]	90; (sans condensation)
Altitude max. au-dessus du niveau de la mer [m]	4000
Indice de protection	IP 65
Degré de pollution	3

### Tests / homologations

CEM	EN IEC 61000-6-4 émission	pour environnements industriels
	EN IEC 61000-6-2 immunité aux parasites	pour environnements industriels
Tenue aux chocs	EN 60068-2-27	50 g 11 ms / non répétitifs
	EN 60068-2-27	40 g 6 ms / répétitifs
Tenue aux vibrations	EN 60068-2-6	2 g (10 ... 150 Hz)
Sécurité photobiologique	groupe de risque 1; (EN 62471)	
Sécurité électrique	EN IEC 61010-2-201	alimentation électrique seulement via circuits TBTP

### Données mécaniques

Poids [g]	621,75
Type de montage	montage vissé; (perçage M4 x 7mm)
Dimensions [mm]	45 x 45 x 86
Matières	boîtier: zamac protégé par pulvérisation; vitre avant: Gorillaglas; fenêtre LED: PC; bouton-poussoir: POM
Matière des joints	FKM
Couple de serrage [Nm]	2,1

### Afficheurs / éléments de service

Indication	Fonction	2 x LED, vert
	Fonction	2 x LED, jaune
	touche multifonctions	2 x LED, vert/jaune
Eléments de service	1	touche multifonctions

### Accessoires

Accessoires en option	Accessoires de montage Vitres de protection
-----------------------	--

### Remarques

Unité d'emballage	1 pièces
-------------------	----------

# O2D502



## Capteur de reconnaissance d'objets

O2DCRDKG/E1/E2/EF/GM/TB/W/30

### Raccordement électrique - Ethernet

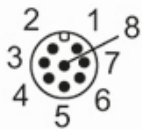
Connecteur: 1 x M12; codage: D; Corps: inox; Joint d'étanchéité: FKM



1	TxD+
2	RxD+
3	TxD-
4	RxD-
	blindage raccordé

### Raccordement électrique - alimentation

Connecteur: 1 x M12; codage: A; Corps: inox



1	24 V DC
2	entrée trigger
3	GND
4	sortie de commutation OUT5
5	sortie de commutation OUT3 Ready
6	sortie de commutation OUT4
7	sortie de commutation OUT1 / IN1
8	sortie de commutation OUT2 / IN2