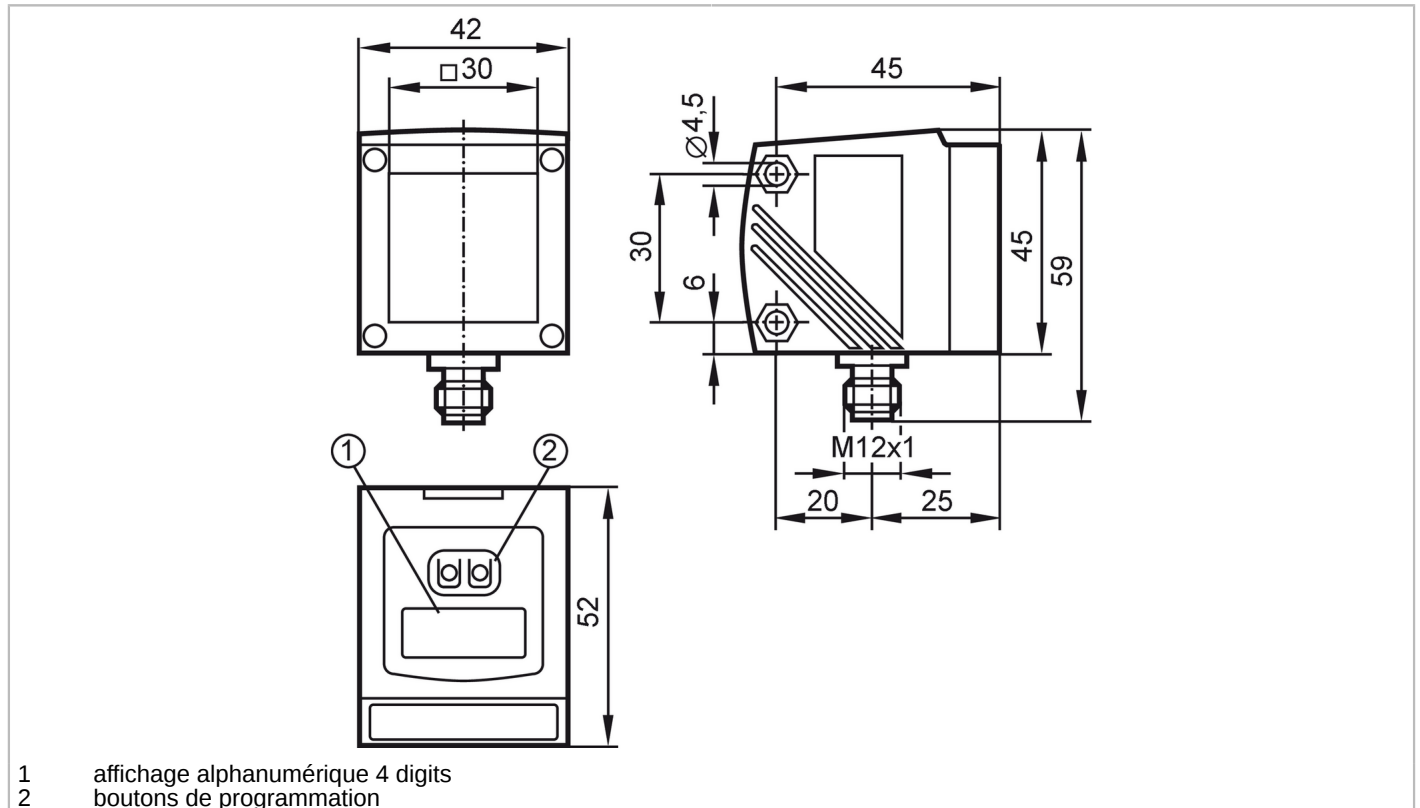


O1D101



Détecteur de distance optique

O1DLFPKG/IO-LINK



- 1 affichage alphanumérique 4 digits
2 boutons de programmation



Caractéristiques du produit

Classe de protection laser	2
Boîtier	rectangulaire

Application

Caractéristique spécifique	Suppression de l'arrière-plan
----------------------------	-------------------------------

Données électriques

Tension d'alimentation [V]	10...30 DC
Consommation [mA]	< 150
Classe de protection	III
Protection inversion de polarité	oui
Durée de vie typique [h]	50000

Entrées/sorties

Nombre des entrées et sorties	Nombre des sorties numériques: 1
-------------------------------	----------------------------------

Sorties

Nombre total de sorties	1
Technologie	PNP
Nombre des sorties numériques	1
Fonction de sortie	normalement ouvert / fermé; (programmable)
Courant max. par sortie [mA]	200

O1D101



Détecteur de distance optique

O1DLFPKG/IO-LINK

Protection courts-circuits	oui
Version protection courts-circuits	pulsé
Protection surcharges	oui

Zone de détection

Largeur max. du spot lumineux [mm]	15
Hauteur max. du spot lumineux [mm]	15
Dimensions du spot lumineux valables pour	10 m
Suppression de l'arrière-plan	oui
Suppression de l'arrière-plan [m]	10...100

Etendue de mesure / plage de réglage

Etendue de mesure [m]	0,2...10; (papier blanc 200 x 200 mm rémission 90 %)
Fréquence d'échantillonnage [Hz]	5

Interfaces

Interface de communication	IO-Link	
Type de transmission	COM2 (38,4 kBaud)	
Révision IO-Link	1.1	
Standard SDCI	IEC 61131-9	
Profils	Smart Sensor - SSP 0	Generic Profiled Sensor
	Function	Device identification
	Function	Process data variable
	Function	Device diagnosis
	Function	Teach channel
Mode SIO	oui	
Type de port maître requis	A	
Données process analogiques	2	
Données process TOR	1	
Temps de cycle de process min. [ms]	5	
DeviceID supportés	Mode de fonctionnement	DeviceID
	default	807

Conditions d'utilisation

Température ambiante [°C]	-10...60
Indice de protection	IP 67

Tests / homologations

Classe de protection laser	2
----------------------------	---

O1D101



Détecteur de distance optique

O1DLFPKG/IO-LINK

Remarque protection laser	Attention:	lumière laser
	Puissance:	$\leq 4,0$ mW
	Longueur d'onde:	650 nm
	impulsion:	1,3 ns
	Ne pas regarder le faisceau !	
	Eviter le contact avec la lumière laser.	
	Classe laser:	2
		EN / IEC60825-1:2007 EN / IEC60825-1:2014 conforme à 21 CFR Part 1040 à l'exception des déviations suivant Laser Notice No. 50, juin 2007.
MTTF	[Années]	106

Données mécaniques

Poids	[g]	268,5
Boîtier		rectangulaire
Dimensions	[mm]	59 x 42 x 52
Matières		boîtier: zamac; vitre avant: verre; fenêtre LED: PC

Afficheurs / éléments de service

Indication	état de commutation	LED, jaune
	fonctionnement	LED, vert
	Distance, programmation	affichage alphanumérique, 4 digits

Accessoires

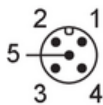
Accessoires en option	Fenêtre de protection, E21133
-----------------------	-------------------------------

Remarques

Remarques	Tension d'alimentation "supply class 2" selon cULus
Unité d'emballage	1 pièces

Raccordement électrique

Connecteur: 1 x M12; codage: A; Contacts: 5



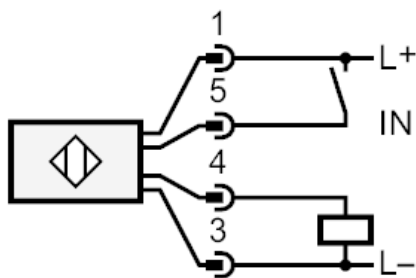
O1D101



Détecteur de distance optique

O1DLFPKG/IO-LINK

Raccordement



- 4 OUT1 sortie de commutation ou IO-Link
- 5 Laser activé /désactivé