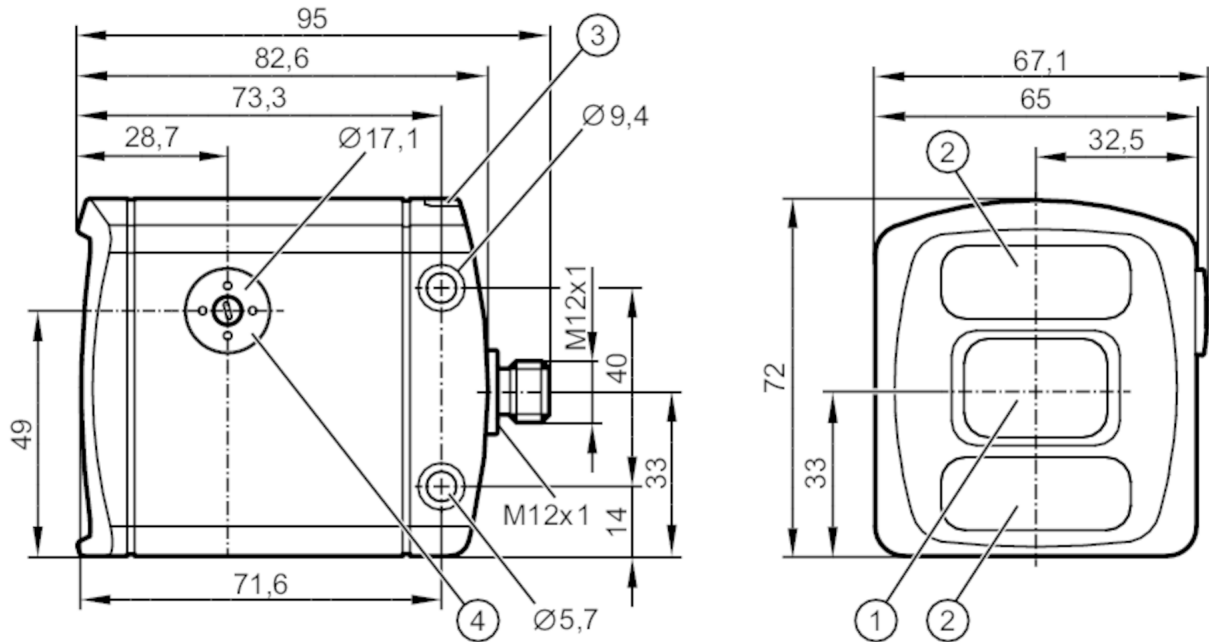


# O3D301



## Caméra ToF

O3DIRDKG/E1/GM/T/40



- 1 objectif
- 2 Unité d'éclairage
- 3 LED 2 couleurs jaune / vert
- 4 réglage de la focale



### Caractéristiques du produit

Résolution 3D	[px]	352 x 264
Angle d'ouverture 3D	[°]	40 x 30; (valeur nominale sans correction de distorsion)
Taux de lecture max.	[Hz]	25
Boîtier		rectangulaire

### Application

Application	mise à disposition de données d'image 3D
-------------	--

### Données électriques

Tension d'alimentation	[V]	20,4...28,8 DC; (EN 61131-2)
Consommation	[mA]	< 2400; (courant de pointe pulsé; valeur typique: 420; valeur maximale: 1600)
Puissance absorbée	[W]	10; (valeur typique)
Classe de protection		III
Catégorie de surtension		II
Détecteur d'images		PMD 3D ToF-Chip
Eclairage interne		oui; (Infrarouge: 850 nm rayonnement invisible LED)

### Entrées/sorties

Nombre des entrées et sorties	Nombre des sorties numériques: 2
-------------------------------	----------------------------------

### Entrées

Trigger	24 V PNP/NPN (IEC 61131-2 Typ 3)
---------	----------------------------------



## Caméra ToF

O3DIRDKG/E1/GM/T/40

Sorties		
Nombre total de sorties		2
Nombre des sorties numériques		2; (configurable)
Fonction de sortie		24 V PNP/NPN; (EN 61131-2)
Courant max. par sortie [mA]		100
Protection courts-circuits		oui
Version protection courts-circuits		pulsé
Protection surcharges		oui
Zone de détection		
Portée de travail [mm]		300...10000
Remarque sur la portée de travail		taille de l'objet: 200 x 200 mm réflectivité: 18 %
Résolution 3D [px]		352 x 264
Angle d'ouverture 3D [°]		40 x 30; (valeur nominale sans correction de distorsion)
Taux de lecture max. [Hz]		25
Etendue de mesure / plage de réglage		
Etendue de mesure [m]		< 30
Logiciel / programmation		
Possibilités de paramétrage		via le PC avec ifm Vision Assistant ou XML-RPC
Interfaces		
Interface de communication		Ethernet
Ethernet		
Nombre des interfaces Ethernet		1
Standard de transmission		10Base-T; 100Base-TX
Taux de transmission		10; 100
Protocole		TCP/IP
Réglages usine		adresse IP: 192.168.0.69 masque de sous-réseau: 255.255.255.0 adresse IP passerelle: 192.168.0.201
Conditions d'utilisation		
Température ambiante [°C]		-10...50
Température de stockage [°C]		-40...85
Indice de protection		IP 65; IP 67
Résistance max. de la lumière parasite [klx]		8; (en cas de d'exactitude et répétabilité réduites: < 100)
Tests / homologations		
CEM	DIN EN 61000-6-4	émission / pour environnements industriels
	DIN EN 61000-6-2	immunité aux parasites / pour environnements industriels
Tenue aux chocs	DIN EN 60068-2-27	50 g / (11 ms) non répétitifs
	DIN EN 60068-2-27	40 g / (6 ms) répétitifs
Tenue aux vibrations	DIN EN 60068-2-6	2 g / (10...150 Hz)
	DIN EN 60068-2-64	2,3 g RMS / (10...500 Hz)

# O3D301



## Caméra ToF

O3DIRDKG/E1/GM/T/40

Sécurité photobiologique	groupe sans risque; (DIN EN 62471)	
Sécurité électrique	DIN EN 61010-2-201	alimentation électrique seulement via circuits TBTP
MTTF [Années]	45,02	

### Données mécaniques

Poids [g]	785	
Boîtier	rectangulaire	
Dimensions [mm]	72 x 67,1 x 82,6	
Matières	boîtier: aluminium moulé sous pression; vitre avant: verre Gorilla Glass; indication de fonction: PA	

### Afficheurs / éléments de service

Indication	Fonction	2 x LED, vert Ethernet fonctionnement
	état de commutation	2 x LED, jaune OUT 1 OUT 2

### Accessoires

Fourniture	Capuchons protecteurs
------------	-----------------------

### Remarques

Unité d'emballage	1 pièces
-------------------	----------

### Raccordement électrique - Ethernet

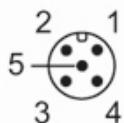
Connecteur: 1 x M12; codage: D



1	TD +
2	RD +
3	TD -
4	RD -

### Raccordement électrique - Raccord process

Connecteur: 1 x M12; codage: A



1	U+
2	entrée trigger
3	GND
4	sortie de commutation 1 Ready
5	sortie de commutation 2 mise en cascade

# O3D301



## Caméra ToF

O3DIRDKG/E1/GM/T/40

### Données supplémentaires

#### Taille du champ de vue

étendue de mesure / distance [m]	sans correction de distorsion		avec correction de distorsion	
	Longueur [m]	largeur [m]	Longueur [m]	largeur [m]
0,50	0,27	0,36	0,26	0,35
1,00	0,53	0,73	0,52	0,69
2,00	1,07	1,46	1,04	1,39
3,00	1,60	2,19	1,56	2,08
4,00	2,13	2,92	2,08	2,78
5,00	2,67	3,65	2,61	3,47