



## Détecteur inductif NAMUR

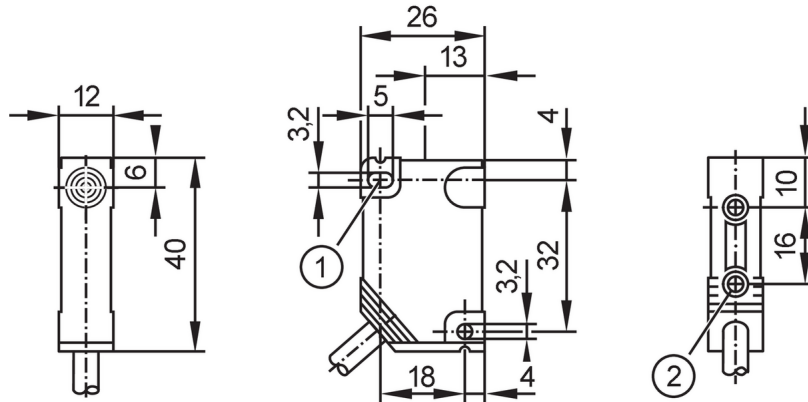
IN-2004-N/10M/1D/1G/2G

article arrêté

Date d'arrêt: 03/31/2026

Article de remplacement: NN5002

Lorsque vous sélectionnez un autre article possible, veuillez tenir compte des données techniques qui peuvent différer !



- 1 trou de fixation  
2 douille filetée M3 profondeur 5,8 mm



### Caractéristiques du produit

Technologie	NAMUR
Fonction de sortie	normalement fermé
Portée [mm]	4
Boîtier	rectangulaire
Dimensions [mm]	40 x 12 x 26

### Données électriques

Raccordement sur amplificateurs de commutation	oui
Amplificateurs	raccordement à des circuits de sécurité intrinsèque certifiés avec les valeurs maximales : U = 15 V / I = 50 mA / P = 120 mW
Tension nominale DC [V]	8,2; (1kΩ)
Tension d'alimentation DC [V]	7,5...30; (pour emploi en dehors de la zone explosive)
Consommation [mA]	< 1; (bloqué; passant: > 2,1)
Classe de protection	II

### Sorties

Technologie	NAMUR
Fonction de sortie	normalement fermé
Courant de sortie (au maintien) de la sortie de commutation DC [mA]	30; (pour emploi en dehors de la zone explosive)
Fréquence de commutation DC [Hz]	400

### Zone de détection




Portée [mm]	4
-------------	---

# NN5020



## Détecteur inductif NAMUR

IN-2004-N/10M/1D/1G/2G

Portée réelle Sr	[mm]	4 ± 10 %
<b>Exactitude / déviations</b>		
Facteur de correction		acier: 1 / inox: 0,7 / laiton: 0,5 / aluminium: 0,4 / cuivre: 0,3
Hystérésis	[% de Sr]	1...15
Dérive du point de commutation	[% de Sr]	-10...10
<b>Conditions d'utilisation</b>		
Température ambiante	[°C]	-20...80
Indice de protection		IP 67
<b>Tests / homologations</b>		
Homologation		PTB 01 ATEX 2191; BVS 04 ATEX E153; IECEx BVS 06.0003
Marquage ATEX		 II 1G Ex ia IIB T6 Ga
		 II 2G Ex ia IIC T6 Gb
		 II 1D Ex ia IIIC T 90°C Da
CEM		EN 60947-5-6
Tenue aux chocs et aux vibrations		30 g (11 ms) / 10-55 Hz (1 mm)
MTTF	[Années]	4899
<b>Classification de sécurité</b>		
Capacité propre max.	[nF]	112
Inductance propre max.	[µH]	143
<b>Données mécaniques</b>		
Poids	[g]	447
Boîtier		rectangulaire
Type de montage		non encastrable
Dimensions	[mm]	40 x 12 x 26
Matières		boîtier: PBT
<b>Remarques</b>		
Unité d'emballage		1 pièces

# NN5020



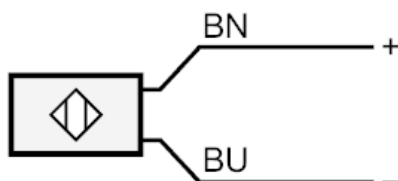
## Détecteur inductif NAMUR

IN-2004-N/10M/1D/1G/2G

### Raccordement électrique

Câble: 10 m, PVC; 2 x 0,5 mm<sup>2</sup>

### Raccordement



Couleurs des fils conducteurs :  
BN = brun  
BU = bleu