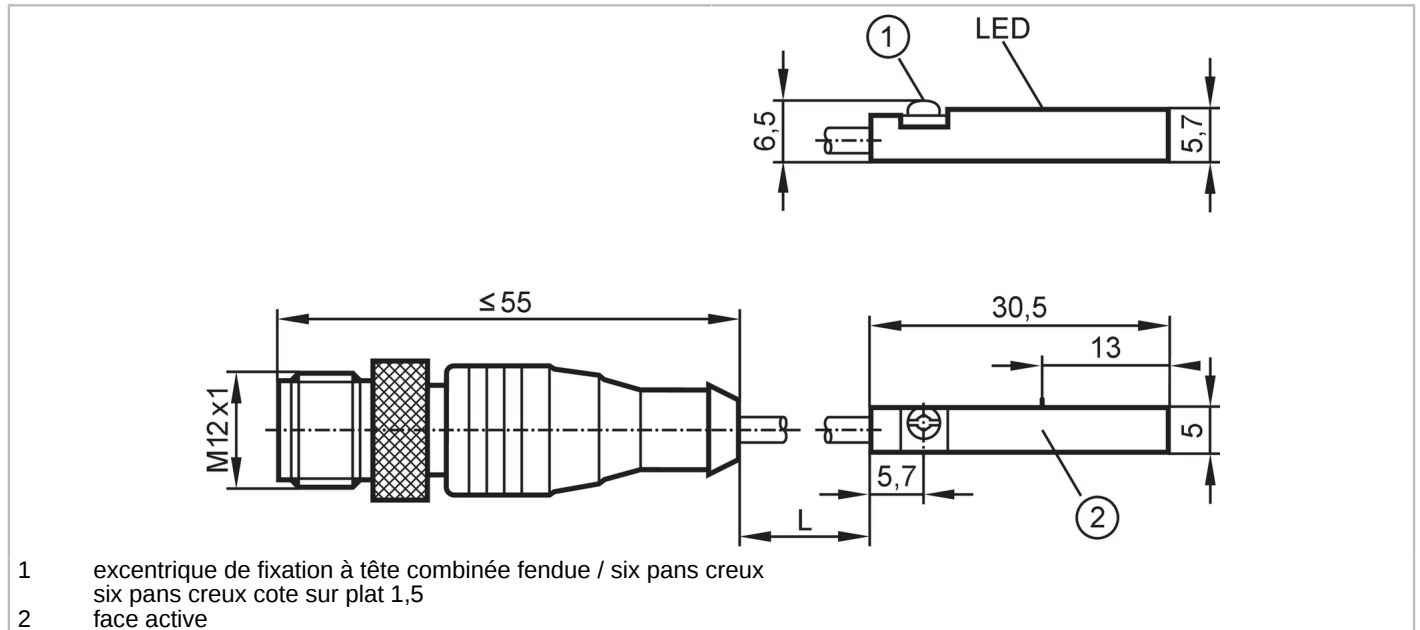




## Détecteur pour vérins à rainure en T avec contact Reed

MRT3021BBKOA/R/0,3M/ZH/US



### Caractéristiques du produit

|                    |                    |
|--------------------|--------------------|
| Technologie        | PNP                |
| Fonction de sortie | normalement ouvert |
| Dimensions [mm]    | 30,5 x 5 x 6,5     |

### Données électriques

|                                  |   |
|----------------------------------|---|
| Tension d'alimentation [V]       | 5...50 AC/DC; (Protection externe pour une charge selfique (électrovanne, contacteur etc.) nécessaire. ; "supply class 2" selon UL) |
| Classe de protection             | III   |
| Protection inversion de polarité | oui   |
| Protection inversion de polarité | non   |

### Sorties

|   |                    |
|---|--------------------|
| Technologie   | PNP                |
| Fonction de sortie  | normalement ouvert |
| Chute de tension max. sortie de commutation DC [V]                  | 2                  |
| Chute de tension max. sortie de commutation AC [V]                  | 2                  |
| Courant de sortie (au maintien) de la sortie de commutation AC [mA] | 350                |
| Courant de sortie (au maintien) de la sortie de commutation DC [mA] | 500                |
| Fréquence de commutation AC [Hz]                                    | 1000               |
| Fréquence de commutation DC [Hz]                                    | 1000               |

# MR0121



## Détecteur pour vérins à rainure en T avec contact Reed

MRT3021BBKOA/R/0,3M/ZH/US

|  |   |   |
|--|---|---|
| Puissance de commutation max.                      | [W]   | 10  |
| Protection courts-circuits                         |   | non   |
| Résistance courts-circuits                         |   | non   |
| Protection surcharges                              |   | non   |
| <b>Zone de détection</b>                           |   |   |
| Sensibilité magnétique                             | [mT]  | 2,1   |
| Vitesse de passage                                 | [m/s]   | 10  |
| <b>Exactitude / déviations</b>                     |   |   |
| Hystérésis   | [mm]  | 1   |
| Répétabilité                                       | [mm]  | < 0,2   |
| <b>Temps de réponse</b>                            |   |   |
| Durée de coupure max.                              | [ms]  | 0,1   |
| Temps de commutation max. y compris rebondissement | [ms]  | 0,6   |
| <b>Conditions d'utilisation</b>                    |   |   |
| Température ambiante                               | [°C]  | -25...70  |
| Indice de protection                               |   | IP 65; IP 67  |
| <b>Tests / homologations</b>                       |   |   |
| CEM  | EN 61000-4-2 ESD                                | - CD / 8 kV AD  |
|  | EN 61000-4-3 rayonnement HF                     | 10 V/m  |
|  | EN 61000-4-4 Burst                              | 2 kV  |
|  | EN 61000-4-6 parasites HF conduits par le câble | 10 V  |
|  | EN 55011  | classe B  |
| MTTF   | [Années]  | 20385   |
| Homologation UL                                    | N° d'agrément UL                                | C004  |
| <b>Données mécaniques</b>                          |   |   |
| Poids  | [g]   | 21,3  |
| Type de montage                                    |   | encastrable   |
| Type de vérin                                      |   | vérins à rainure en T   |
| Dimensions   | [mm]  | 30,5 x 5 x 6,5  |
| Matières   |   | PA; excentrique de fixation: inox   |
| Cycles de commutation si raccordé à l'API          | [Mio]   | 40  |
| <b>Afficheurs / éléments de service</b>            |   |   |
| Indication   | état de commutation                             | 1 x LED, jaune  |
| <b>Raccordement électrique</b>                     |   |   |
| Protection nécessaire                              |   | fusible miniature selon CEI60127-2 feuille 1; ≤ 0,75 A; rapide; fonctionnement DC; ≤ 0,6 A; rapide; fonctionnement AC |
| <b>Accessoires</b>                                 |   |   |
| Fourniture   |   | accessoire de mémorisation: 1<br>clip de fixation pour câble: 1   |
| <b>Remarques</b>                                   |   |   |
| Unité d'emballage                                  |   | 1 pièces  |

# MR0121



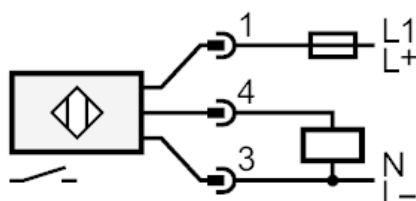
## Détecteur pour vérins à rainure en T avec contact Reed

MRT3021BBKOA/R/0,3M/ZH/US

### Raccordement électrique - connecteur

Câble: 0,3 m, PUR

Connecteur: 1 x M12; codage: A; Verrouillage: écrou moleté, orientable



Remarque fusible miniature selon CEI60127-2 feuille 1  
≤ 0,75 A rapide fonctionnement DC  
≤ 0,6 A rapide fonctionnement AC