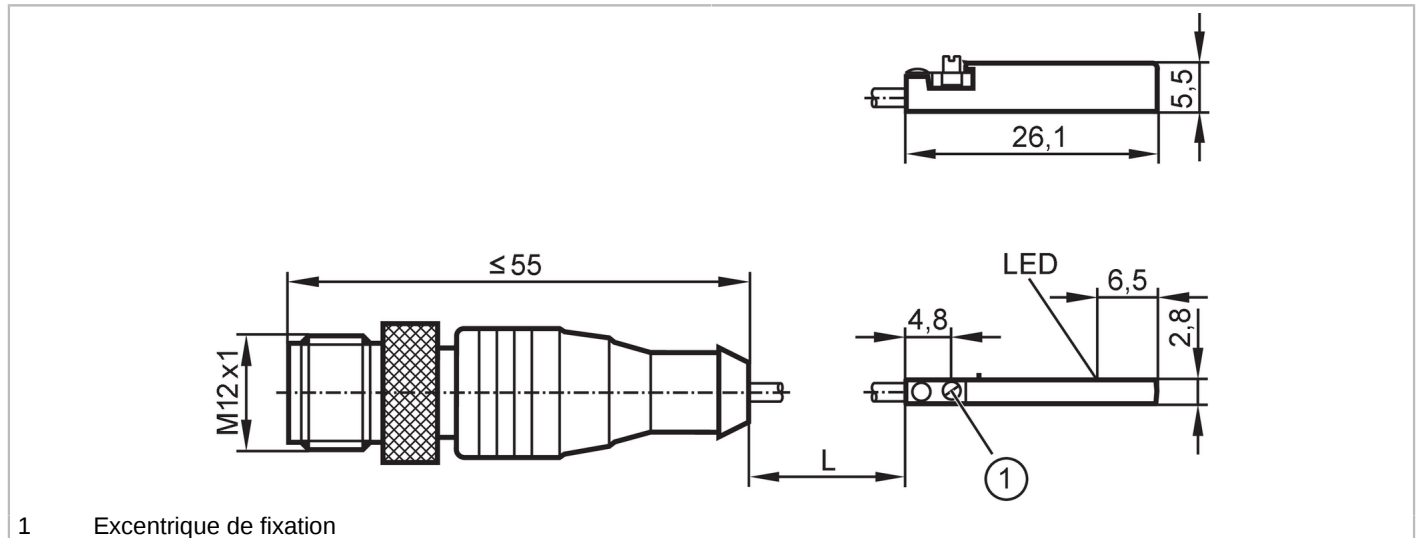


# MK5371



## Détecteur pour vérins avec cellule GMR

MKC2028BARKG/G/0.3M/ZH/US



1 Excentrique de fixation



### Caractéristiques du produit

Technologie	PNP/NPN
Fonction de sortie	normalement ouvert
Dimensions [mm]	26,1 x 2,8 x 5,5

### Données électriques

Tension d'alimentation [V]	10...30 DC
Consommation [mA]	< 10
Classe de protection	III
Protection inversion de polarité	oui
Retard à la disponibilité max. [ms]	30

### Sorties

Technologie	PNP/NPN
Fonction de sortie	normalement ouvert
Chute de tension max. sortie de commutation DC [V]	4,5
Courant de sortie minimum [mA]	5
Courant résiduel max. [mA]	0,8
Courant de sortie (au maintien) de la sortie de commutation DC [mA]	100
Fréquence de commutation DC [Hz]	4000
Protection courts-circuits	oui
Protection surcharges	oui

### Zone de détection

Sensibilité magnétique [mT]	2,8
Vitesse de passage [m/s]	> 10

### Exactitude / déviations

Hystérésis [mm]	< 0,12
-----------------	--------

# MK5371



## Détecteur pour vérins avec cellule GMR

MKC2028BARKG/G/0.3M/ZH/US

Répétabilité [mm] < 0,2

### Conditions d'utilisation

Température ambiante [°C] -25...85

Indice de protection IP 65; IP 67

### Tests / homologations

CEM	EN 61000-4-2 ESD	- CD / 8 kV AD
	EN 61000-4-3 rayonnement HF	10 V/m
	EN 61000-4-4 Burst	2 kV
	EN 61000-4-6 parasites HF conduits par le câble	10 V
	EN 55011	classe B

Tenue aux vibrations EN 60947-5-2

Tenue aux chocs EN 60947-5-2

### Données mécaniques

Poids [g] 21,6

Type de montage encastrable

Type de vérin vérins à rainure en C

Dimensions [mm] 26,1 x 2,8 x 5,5

Matières boîtier: PA; excentrique de fixation: inox

### Afficheurs / éléments de service

Indication état de commutation 1 x LED, jaune

### Remarques

Unité d'emballage 1 pièces

### Raccordement électrique - connecteur

Câble: 0,3 m, PUR; tube protecteur

Connecteur: 1 x M12; codage: A; Verrouillage: écrou moleté, orientable



### Raccordement

