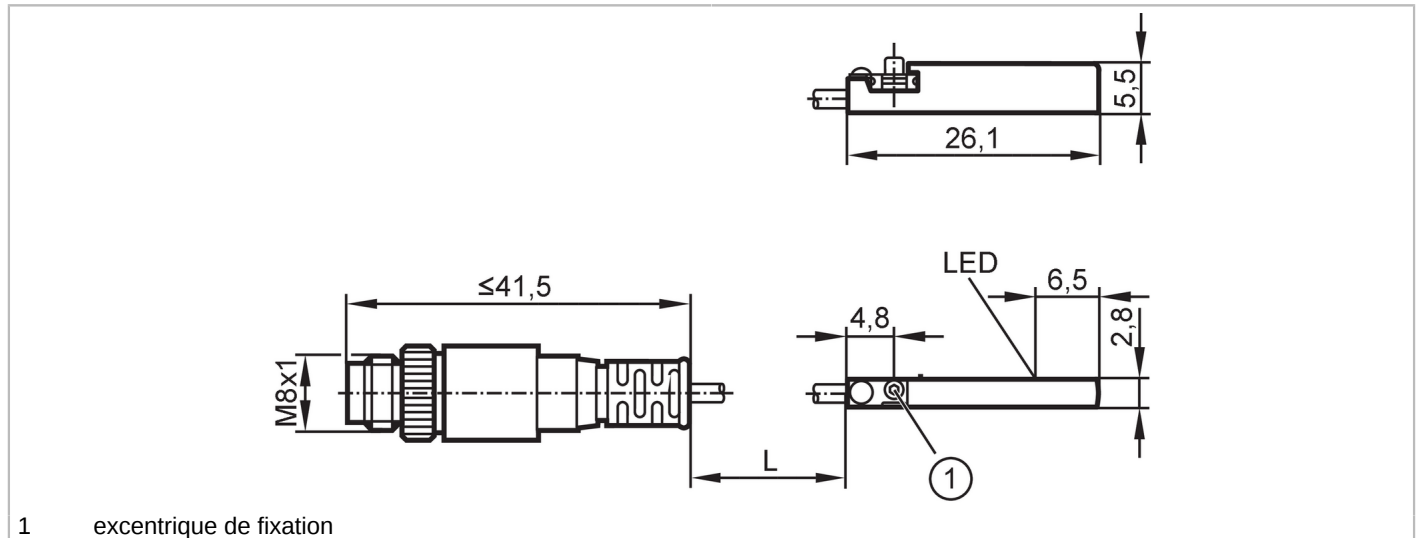


# MK5337



## Détecteur pour vérins avec cellule GMR

MKC3028BBPKG/G/0,3M/ZH/ASR



1 excentrique de fixation



### Caractéristiques du produit

Technologie	PNP
Fonction de sortie	normalement ouvert
Dimensions [mm]	26,1 x 2,8 x 5,5

### Données électriques

Tension d'alimentation [V]	10...30 DC
Consommation [mA]	< 10
Classe de protection	III
Protection inversion de polarité	oui
Retard à la disponibilité max. [ms]	30

### Sorties

Technologie	PNP
Fonction de sortie	normalement ouvert
Chute de tension max. sortie de commutation DC [V]	2,5
Courant de sortie (au maintien) de la sortie de commutation DC [mA]	100
Fréquence de commutation DC [Hz]	10000
Protection courts-circuits	oui
Protection surcharges	oui

### Zone de détection

Sensibilité magnétique [mT]	2,8
Vitesse de passage [m/s]	> 10

### Exactitude / déviations

Hystérésis [mm]	1,5
Répétabilité [mm]	< 0,2

# MK5337



## Détecteur pour vérins avec cellule GMR

MKC3028BBPKG/G/0,3M/ZH/ASR

### Conditions d'utilisation

Température ambiante	[°C]	-25...85
Indice de protection		IP 65; IP 67

### Tests / homologations

CEM	EN 61000-4-2 ESD	- CD / 8 kV AD
	EN 61000-4-3 rayonnement HF	10 V/m
	EN 61000-4-4 Burst	2 kV
	EN 61000-4-6 parasites HF conduits par le câble	10 V
	EN 55011	classe B
MTTF	[Années]	3731
Homologation UL	N° d'agrément UL	C008

### Données mécaniques

Poids	[g]	12,6
Type de montage		encastrable
Type de montage		excentrique de fixation à six pans creux, cote sur plat 0,9
Type de vérin		vérins à rainure en C
Dimensions	[mm]	26,1 x 2,8 x 5,5
Matières		boîtier: PA; excentrique de fixation: inox

### Afficheurs / éléments de service

Indication	état de commutation	1 x LED, jaune
------------	---------------------	----------------

### Accessoires

Fourniture		clé Allen: 1
------------	--	--------------

### Remarques

Unité d'emballage		1 pièces
-------------------	--	----------

### Raccordement électrique - connecteur

Câble: 0,3 m, PUR

Connecteur: 1 x M8; codage: A; Contacts: 3; Verrouillage: écrou moleté, orientable



### Raccordement

