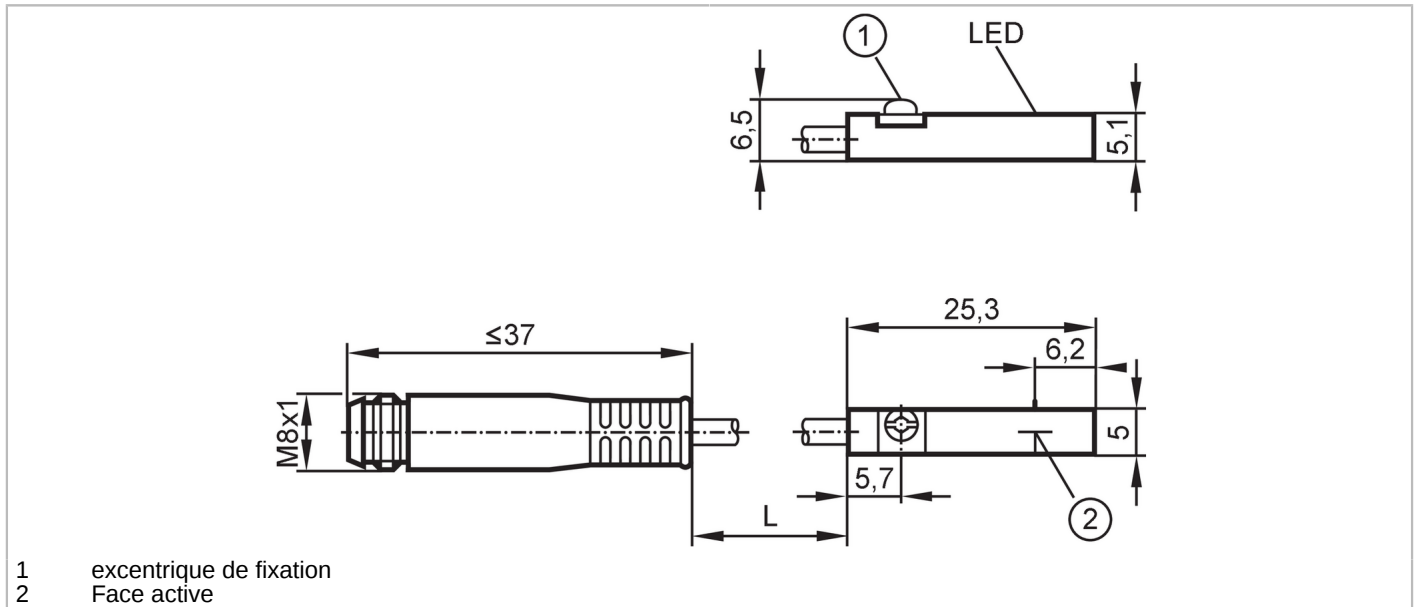


MK5119



Détecteur pour vérins à rainure en T

MKT3028BAPKG/G/0,3M/ZH/AS



Caractéristiques du produit

Technologie	PNP
Fonction de sortie	normalement fermé
Dimensions [mm]	25 x 5 x 6,5

Données électriques

Tension d'alimentation [V]	10...30 DC; ("supply class 2" selon cULus)
Consommation [mA]	< 10
Classe de protection	III
Protection inversion de polarité	oui
Retard à la disponibilité max. [ms]	30

Sorties

Technologie	PNP
Fonction de sortie	normalement fermé
Chute de tension max. sortie de commutation DC [V]	2,5
Courant de sortie (au maintien) de la sortie de commutation DC [mA]	100
Fréquence de commutation DC [Hz]	10000
Protection courts-circuits	oui
Protection surcharges	oui

Zone de détection

Sensibilité magnétique [mT]	2,8
Vitesse de passage [m/s]	> 10

Exactitude / déviations

Hystérésis [mm]	< 1,5
-----------------	-------

MK5119



Détecteur pour vérins à rainure en T

MKT3028BAPKG/G/0,3M/ZH/AS

Répétabilité [mm] < 0,2

Conditions d'utilisation

Température ambiante [°C] -25...85

Indice de protection IP 65; IP 67

Tests / homologations

CEM	EN 61000-4-2 ESD	- CD / 8 kV AD
	EN 61000-4-3 rayonnement HF	10 V/m
	EN 61000-4-4 Burst	2 kV
	EN 61000-4-6 parasites HF conduits par le câble	10 V
	EN 55011	classe B

MTTF [Années] 2373

Homologation UL N° d'agrément UL C003

Données mécaniques

Poids [g] 12,67

Type de montage encastrable

Type de montage excentrique de fixation à tête combinée fendue / six pans creux, cote sur plat 1,5

Type de vérin vérins à rainure en T

Dimensions [mm] 25 x 5 x 6,5

Matières boîtier: PA; excentrique de fixation: inox

Afficheurs / éléments de service

Indication état de commutation 1 x LED, jaune

Accessoires

Fourniture accessoire de mémorisation: 1
clip de fixation pour câble: 1

Remarques

Unité d'emballage 1 pièces

Raccordement électrique - connecteur

Câble: 0,3 m, PUR

Connecteur: 1 x M8; codage: A; Verrouillage: à clipper



MK5119



Détecteur pour vérins à rainure en T

MKT3028BAPKG/G/0,3M/ZH/AS

Raccordement

