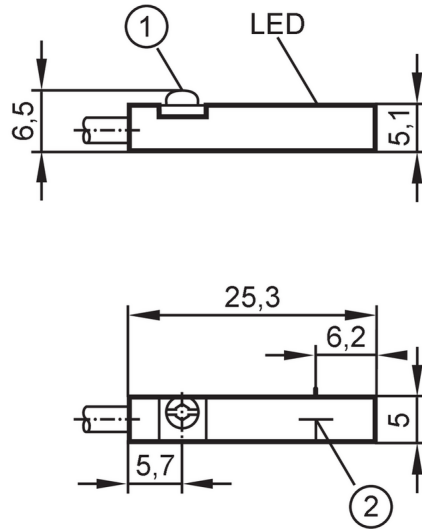




## Détecteur pour vérins à rainure en T

MKT3028BBPKG/G/ZH



- 1 excentrique de fixation  
2 Face active



### Caractéristiques du produit

Technologie	PNP
Fonction de sortie	normalement ouvert
Dimensions [mm]	25 x 5 x 6,5

### Données électriques

Tension d'alimentation [V]	10...30 DC; ("supply class 2" selon cULus)
Consommation [mA]	< 10
Classe de protection	III
Protection inversion de polarité	oui
Retard à la disponibilité max. [ms]	30

### Sorties

Technologie	PNP
Fonction de sortie	normalement ouvert
Chute de tension max. sortie de commutation DC [V]	2,5
Courant de sortie (au maintien) de la sortie de commutation DC [mA]	200
Fréquence de commutation DC [Hz]	10000
Protection courts-circuits	oui
Protection surcharges	oui

### Zone de détection

Sensibilité magnétique [mT]	2,8
Vitesse de passage [m/s]	> 10

### Exactitude / déviations

Hystérésis [mm]	< 1,5
-----------------	-------

# MK5115



## Détecteur pour vérins à rainure en T

MKT3028BBPKG/G/ZH

Répétabilité [mm] < 0,2

### Conditions d'utilisation

Température ambiante [°C] -25...85

Indice de protection IP 65; IP 67

### Tests / homologations

CEM	EN 61000-4-2 ESD	- CD / 8 kV AD
	EN 61000-4-3 rayonnement HF	10 V/m
	EN 61000-4-4 Burst	2 kV
	EN 61000-4-6 parasites HF conduits par le câble	10 V
	EN 55011	classe B

MTTF [Années] 3694

Homologation UL N° d'agrément UL C003

### Données mécaniques

Poids [g] 28,4

Type de montage encastrable

Type de montage excentrique de fixation à tête combinée fendue / six pans creux, cote sur plat 1,5

Type de vérin vérins à rainure en T

Dimensions [mm] 25 x 5 x 6,5

Matières boîtier: PA; excentrique de fixation: inox

### Afficheurs / éléments de service

Indication état de commutation 1 x LED, jaune

### Accessoires

Fourniture accessoire de mémorisation: 1  
clip de fixation pour câble: 1

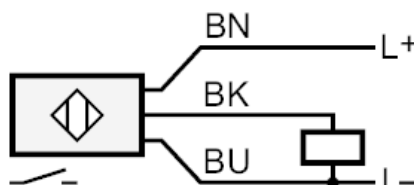
### Remarques

Unité d'emballage 1 pièces

### Raccordement électrique

Câble: 2 m, PUR; 3 x 0,14 mm<sup>2</sup>

### Raccordement



Couleurs des fils conducteurs :

BK = noir  
BN = brun  
BU = bleu