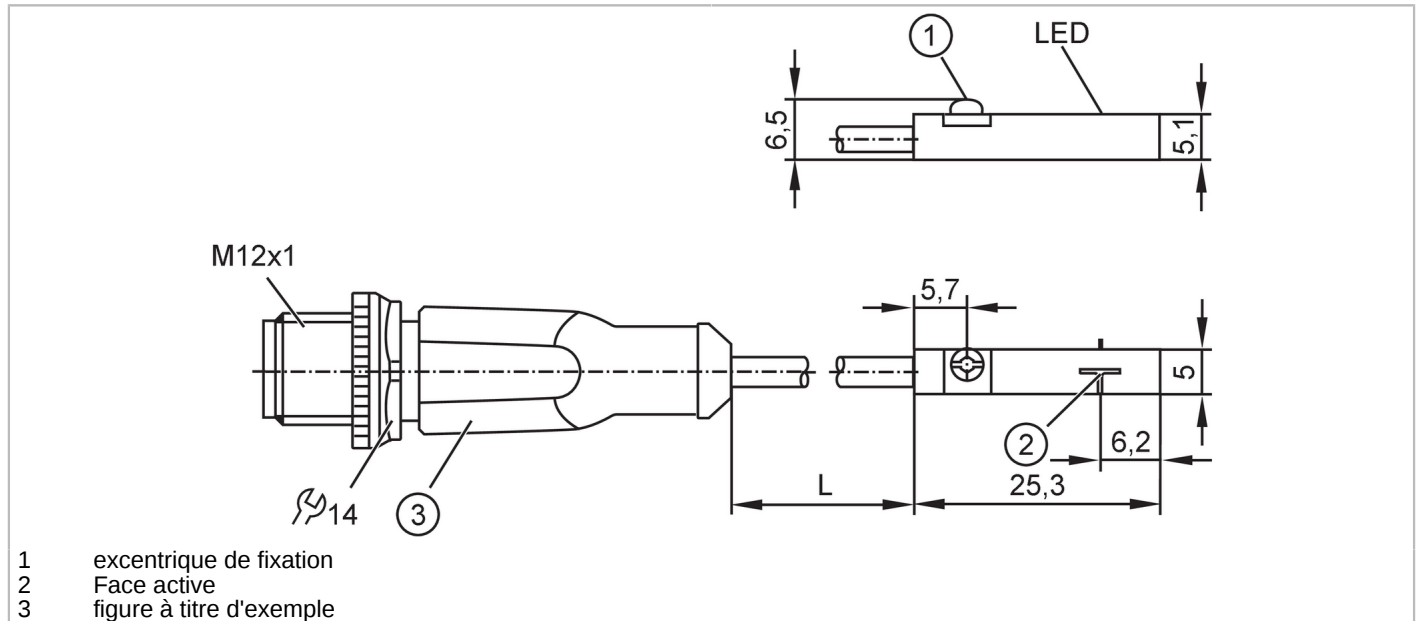


# MK5108



## Détecteur pour vérins à rainure en T

MKT3028BBPKG/G/0,3M/ZH/US



- 1 excentrique de fixation  
2 Face active  
3 figure à titre d'exemple



### Caractéristiques du produit

Technologie	PNP
Fonction de sortie	normalement ouvert
Dimensions [mm]	25 x 5 x 6,5

### Données électriques

Tension d'alimentation [V]	10...30 DC; ("supply class 2" selon cULus)
Consommation [mA]	< 10
Classe de protection	III
Protection inversion de polarité	oui
Retard à la disponibilité max. [ms]	30

### Sorties

Technologie	PNP
Fonction de sortie	normalement ouvert
Chute de tension max. sortie de commutation DC [V]	2,5
Courant de sortie (au maintien) de la sortie de commutation DC [mA]	200
Fréquence de commutation DC [Hz]	10000
Protection courts-circuits	oui
Protection surcharges	oui

### Zone de détection

Sensibilité magnétique [mT]	2,8
Vitesse de passage [m/s]	> 10

### Exactitude / déviations

Hystérésis [mm]	< 1,5
-----------------	-------

# MK5108



## Détecteur pour vérins à rainure en T

MKT3028BBPKG/G/0,3M/ZH/US

Répétabilité [mm] < 0,2

### Conditions d'utilisation

Température ambiante [°C] -25...85

Indice de protection IP 65; IP 67

### Tests / homologations

CEM EN 61000-4-2 ESD - CD / 8 kV AD

EN 61000-4-3 rayonnement HF 10 V/m

EN 61000-4-4 Burst 2 kV

EN 61000-4-6 parasites HF conduits par le câble 10 V

EN 55011 classe B

MTTF [Années] 3694

Homologation UL Enclosure type Type 1

N° d'agrément UL C003

### Données mécaniques

Poids [g] 21

Type de montage encastrable

Type de montage excentrique de fixation à tête combinée fendue / six pans creux, cote sur plat 1,5

Type de vérin vérins à rainure en T

Dimensions [mm] 25 x 5 x 6,5

Matières boîtier: PA; excentrique de fixation: inox

### Afficheurs / éléments de service

Indication état de commutation 1 x LED, jaune

### Accessoires

Fourniture accessoire de mémorisation: 1

clip de fixation pour câble: 1

### Remarques

Remarques Tension d'alimentation "supply class 2" selon cULus; enclosure type 1

Unité d'emballage 1 pièces

### Raccordement électrique - connecteur

Câble: 0,3 m, PUR

Connecteur: 1 x M12; codage: A; Contacts: 4; Verrouillage: écrou moleté, orientable



# MK5108



## Détecteur pour vérins à rainure en T

MKT3028BBPKG/G/0,3M/ZH/US

### Raccordement

