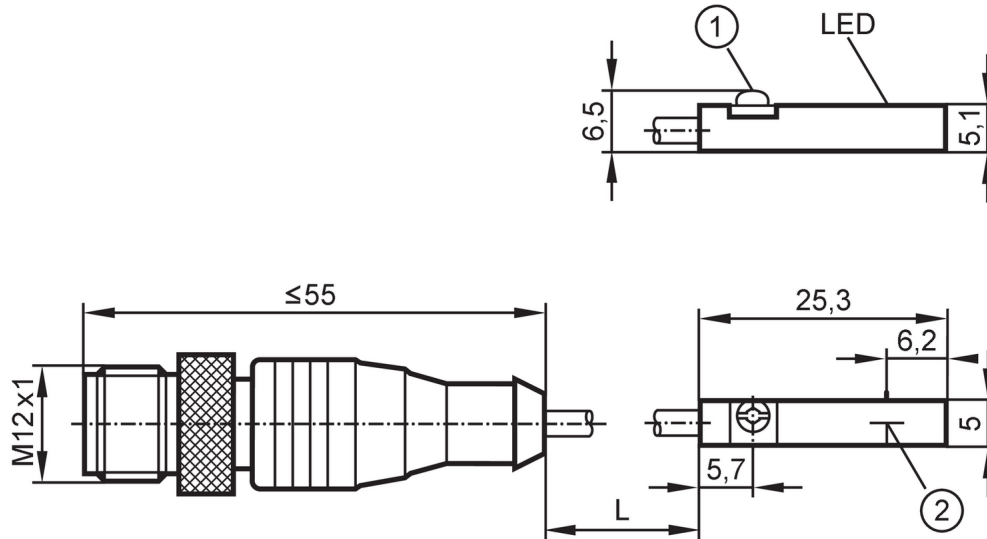




Détecteur pour vérins à rainure en T

MKT3028BBPKG/G/0,3M/ZH/US

veuillez prendre en compte les modifications techniques temporaires concernant la protection contre les courts-circuits, la résistance aux surcharges et la protection contre l'inversion de polarité



- 1 excentrique de fixation
2 Face active



Caractéristiques du produit

Technologie	PNP
Fonction de sortie	normalement ouvert
Dimensions [mm]	25 x 5 x 6,5

Données électriques

Tension d'alimentation [V]	10...30 DC
Consommation [mA]	< 10
Classe de protection	III
Protection inversion de polarité	non
Retard à la disponibilité max. [ms]	30

Sorties

Technologie	PNP
Fonction de sortie	normalement ouvert
Chute de tension max. sortie de commutation DC [V]	2,5
Courant de sortie (au maintien) de la sortie de commutation DC [mA]	100
Fréquence de commutation DC [Hz]	10000
Protection courts-circuits	non
Protection surcharges	non

Zone de détection


Sensibilité magnétique [mT]	2,8
Vitesse de passage [m/s]	> 10

MK5107



Détecteur pour vérins à rainure en T

MKT3028BBPKG/G/0,3M/ZH/US

Exactitude / déviations		
Hystérésis	[mm]	< 1,5
Répétabilité	[mm]	< 0,2
Conditions d'utilisation		
Température ambiante	[°C]	-25...85
Indice de protection		IP 65; IP 67
Tests / homologations		
CEM	EN 61000-4-2 ESD	- CD / 8 kV AD
	EN 61000-4-3 rayonnement HF	10 V/m
	EN 61000-4-4 Burst	2 kV
	EN 61000-4-6 parasites HF conduits par le câble	10 V
	EN 55011	classe B
MTTF	[Années]	3694
Homologation UL	N° d'agrément UL	C003
Données mécaniques		
Poids	[g]	21,1
Type de montage		encastrable
Type de montage		excentrique de fixation à tête combinée fendue / six pans creux, cote sur plat 1,5
Type de vérin		vérins à rainure en T
Dimensions	[mm]	25 x 5 x 6,5
Matières		boîtier: PA; excentrique de fixation: inox
Afficheurs / éléments de service		
Indication	état de commutation	1 x LED, jaune
Accessoires		
Fourniture		accessoire de mémorisation: 1 clip de fixation pour câble: 1
Remarques		
Remarques		veuillez prendre en compte les modifications techniques temporaires concernant la protection contre les courts-circuits, la résistance aux surcharges et la protection contre l'inversion de polarité
Unité d'emballage		1 pièces
Raccordement électrique - connecteur		
Câble: 0,3 m, PUR		
Connecteur: 1 x M12; codage: A; Contacts: 4; Verrouillage: écrou moleté, orientable		
		

MK5107



Détecteur pour vérins à rainure en T

MKT3028BBPKG/G/0,3M/ZH/US

Raccordement

