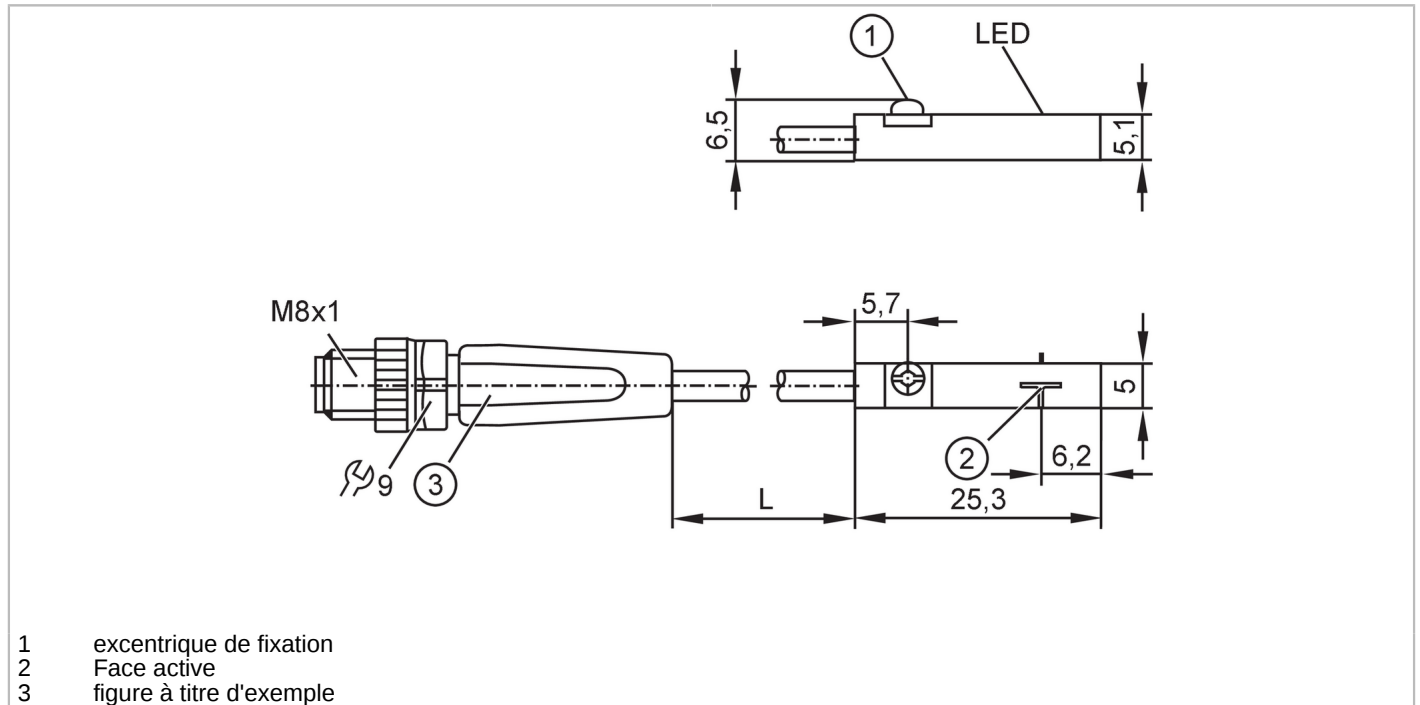


# MK5105



## Détecteur pour vérins à rainure en T

MKT2028BARKG/G/0,3M/ZH/ASR



### Caractéristiques du produit

Technologie	PNP/NPN
Fonction de sortie	normalement ouvert
Dimensions [mm]	25,3 x 5 x 6,5

### Données électriques

Tension d'alimentation [V]	10...30 DC; ("supply class 2" selon cULus)
Classe de protection	III
Protection inversion de polarité	oui
Retard à la disponibilité max. [ms]	30

### Sorties

Technologie	PNP/NPN
Fonction de sortie	normalement ouvert
Chute de tension max. sortie de commutation DC [V]	4,5
Courant de sortie minimum [mA]	5
Courant résiduel max. [mA]	0,8
Courant de sortie (au maintien) de la sortie de commutation DC [mA]	100
Fréquence de commutation DC [Hz]	4000
Protection courts-circuits	oui
Protection surcharges	oui

### Zone de détection

Sensibilité magnétique [mT]	2,8
-----------------------------	-----

# MK5105



## Détecteur pour vérins à rainure en T

MKT2028BARKG/G/0,3M/ZH/ASR

Vitesse de passage	[m/s]	> 10
--------------------	-------	------

### Exactitude / déviations

Hystérésis	[mm]	1,5
------------	------	-----

Répétabilité	[mm]	< 0,2
--------------	------	-------

### Conditions d'utilisation

Température ambiante	[°C]	-25...85
----------------------	------	----------

Indice de protection		IP 65; IP 67
----------------------	--	--------------

### Tests / homologations

CEM	EN 61000-4-2 ESD	- CD / 8 kV AD
	EN 61000-4-3 rayonnement HF	10 V/m
	EN 61000-4-4 Burst	2 kV
	EN 61000-4-6 parasites HF conduits par le câble	10 V
	EN 55011	classe B

MTTF	[Années]	3145
------	----------	------

Homologation UL	N° d'agrément UL	C003
-----------------	------------------	------

### Données mécaniques

Poids	[g]	14,3
-------	-----	------

Type de montage		encastrable
-----------------	--	-------------

Type de montage		excentrique de fixation à tête combinée fendue / six pans creux, cote sur plat 1,5
-----------------	--	--

Type de vérin		vérins à rainure en T
---------------	--	-----------------------

Dimensions	[mm]	25,3 x 5 x 6,5
------------	------	----------------

Matières		boîtier: PA; excentrique de fixation: inox
----------	--	--

### Afficheurs / éléments de service

Indication	état de commutation	1 x LED, jaune
------------	---------------------	----------------

### Accessoires

Fourniture		accessoire de mémorisation: 1 clip de fixation pour câble: 1
------------	--	---

### Remarques

Unité d'emballage		1 pièces
-------------------	--	----------

### Raccordement électrique - connecteur

Câble: 0,3 m, PUR

Connecteur: 1 x M8; codage: A; Verrouillage: écrou moleté, orientable



# MK5105



## Détecteur pour vérins à rainure en T

MKT2028BARKG/G/0,3M/ZH/ASR

### Raccordement

