

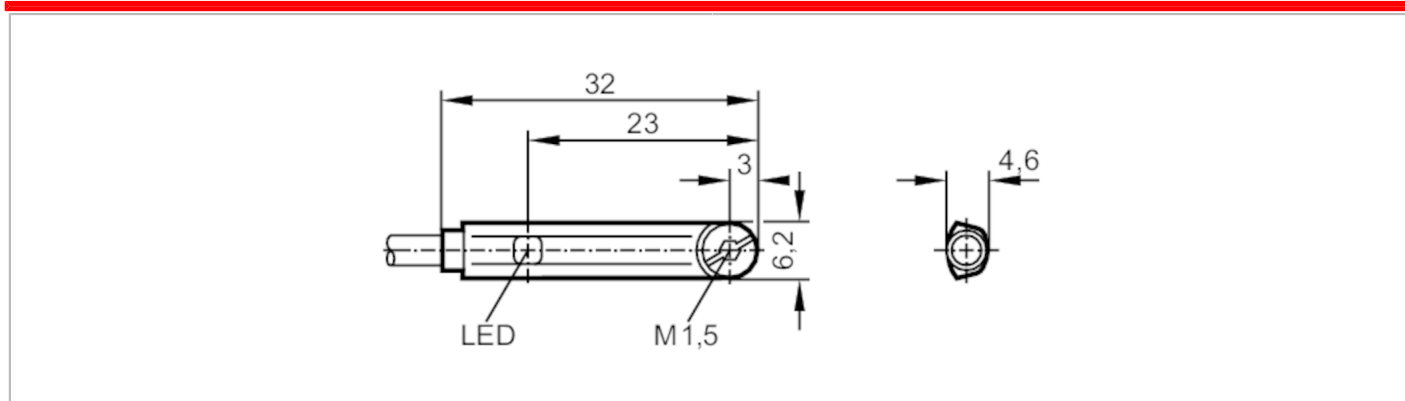
MK5050



Détecteur pour vérins à rainure en T

MKN3000-BPKG/5M

Cet article n'est plus disponible - entrée d'archives



Caractéristiques du produit

Technologie	PNP
Fonction de sortie	normalement ouvert
Dimensions [mm]	6,2 x 32 x 4,6

Données électriques

Tension d'alimentation [V]	10...30 DC
Consommation [mA]	< 10
Protection inversion de polarité	oui
Retard à la disponibilité max. [ms]	2

Sorties

Technologie	PNP
Fonction de sortie	normalement ouvert
Chute de tension max. sortie de commutation DC [V]	2
Courant de sortie (au maintien) de la sortie de commutation DC [mA]	100
Fréquence de commutation DC [Hz]	5000
Protection courts-circuits	oui
Version protection courts-circuits	pulsé
Protection surcharges	oui

Zone de détection

Sensibilité magnétique [mT]	3
Vitesse de passage [m/s]	< 5

Exactitude / déviations

Hystérésis [mm]	1,5
Répétabilité [mm]	0,2

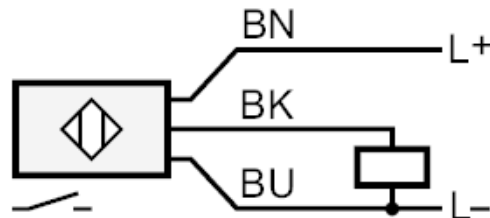
MK5050



Détecteur pour vérins à rainure en T

MKN3000-BPKG/5M

Conditions d'utilisation		
Température ambiante [°C]		-25...75
Indice de protection		IP 67
Tests / homologations		
CEM	EN 60947-5-2	
Tenue aux chocs et aux vibrations		30 g (11 ms) / 10-55 Hz (1 mm)
Données mécaniques		
Face active		frontal
Type de vérin		vérins à rainure en T
Dimensions [mm]		6,2 x 32 x 4,6
Matières		PA 12-GF30
Afficheurs / éléments de service		
Indication	état de commutation	1 x LED, jaune
Remarques		
Unité d'emballage		1 pièces
Raccordement électrique		
Câble: 5 m, PPU; 3 x 0,25 mm ²		
Raccordement		



Couleurs des fils conducteurs :

BN = brun
BU = bleu
BK = noir

Cet article n'est plus disponible - entrée d'archives