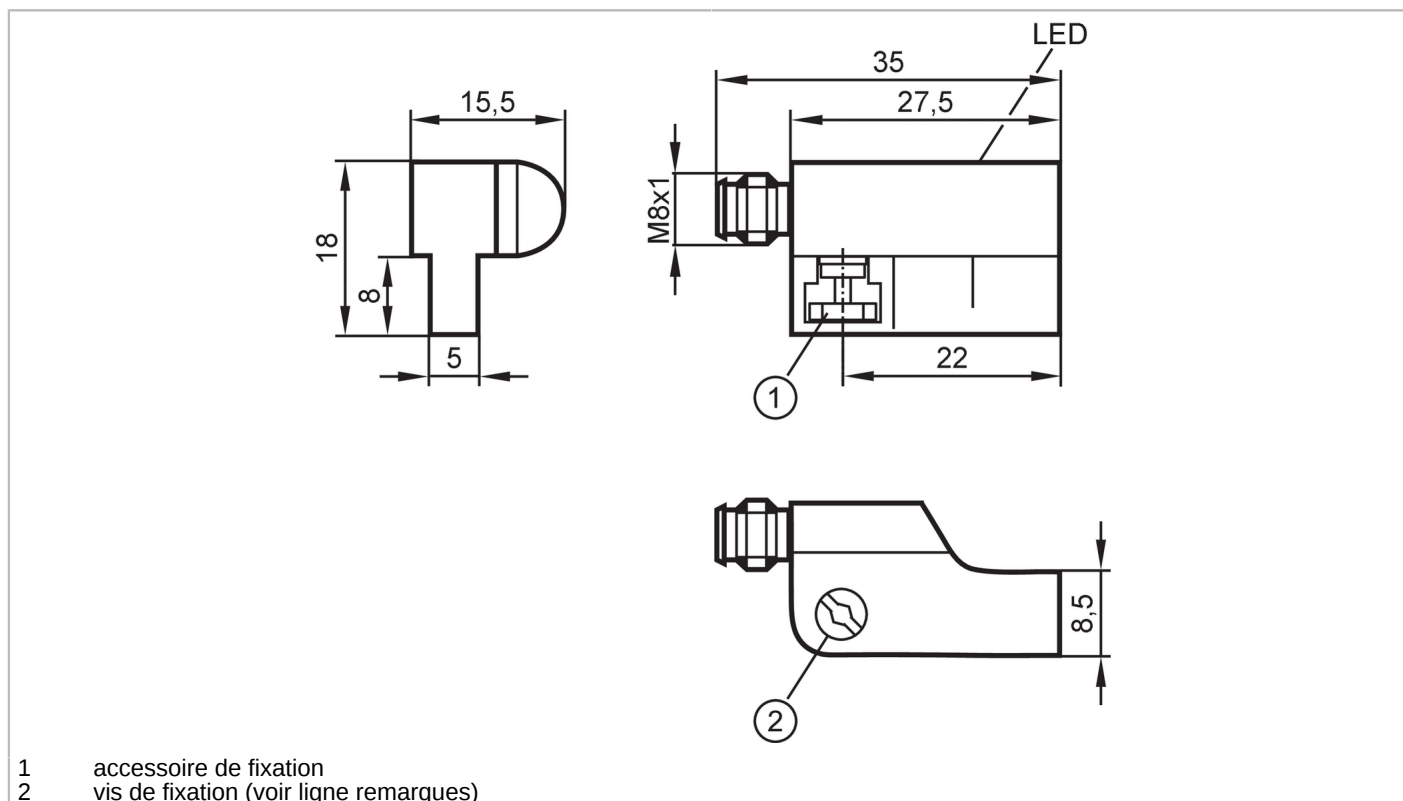


MK5900



Détecteur pour vérins à rainure en T

MKI3020-BPKG/AIAS



Caractéristiques du produit

Technologie	PNP
Fonction de sortie	normalement ouvert
Dimensions [mm]	27,5 x 18 x 15,5

Données électriques

Tension d'alimentation [V]	10...30 DC; ("supply class 2" selon cULus)
Consommation [mA]	< 10
Classe de protection	III
Protection inversion de polarité	oui
Retard à la disponibilité max. [ms]	30

Sorties


Technologie	PNP
Fonction de sortie	normalement ouvert
Chute de tension max. sortie de commutation DC [V]	2,5
Courant de sortie (au maintien) de la sortie de commutation DC [mA]	100
Fréquence de commutation DC [Hz]	6000
Protection courts-circuits	oui
Protection surcharges	oui

MK5900



Détecteur pour vérins à rainure en T

MKI3020-BPKG/A/AS

Zone de détection		
Sensibilité magnétique	[mT]	2
Vitesse de passage	[m/s]	> 10
Exactitude / déviations		
Hystérésis	[mm]	< 1
Répétabilité	[mm]	< 0,2
Conditions d'utilisation		
Température ambiante	[°C]	-25...85
Indice de protection		IP 65; IP 67
Tests / homologations		
CEM	EN 61000-4-2 ESD	- CD / 8 kV AD
	EN 61000-4-3 rayonnement HF	10 V/m
	EN 61000-4-4 Burst	2 kV
	EN 61000-4-6 parasites HF conduits par le câble	10 V
	EN 55011	classe B
MTTF	[Années]	1887
Données mécaniques		
Poids	[g]	12,4
Type de montage		non encastrable
Type de montage		vis de fixation double empreinte (tête fendue + six pans creux avec cote sur plat 1,5)
Type de vérin		vérins à rainure en T
Dimensions	[mm]	27,5 x 18 x 15,5
Matières		boîtier: PA; accessoire de fixation: acier inox / laiton
Afficheurs / éléments de service		
Indication	état de commutation	1 x LED, jaune
Accessoires		
Fourniture		accessoire de mémorisation: 1
Remarques		
Unité d'emballage		1 pièces
Raccordement électrique - connecteur		
Connecteur: 1 x M8; codage: A; Contacts: 3; Verrouillage: à clipper		
		

MK5900



Détecteur pour vérins à rainure en T

MKI3020-BPKG/A/AS

Raccordement

