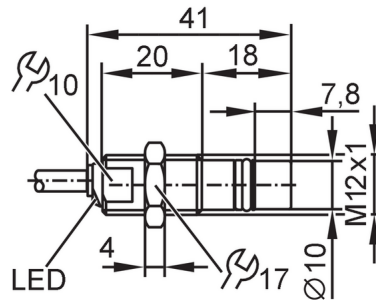


MFH213



Détecteur pour vérins

MFH3002BBPKG/B/AM/500/0,21M



Caractéristiques du produit

Technologie	PNP
Fonction de sortie	normalement ouvert
Portée [mm]	1,8
Boîtier	boîtier fileté
Dimensions [mm]	M12 x 1 / L = 41

Application

Caractéristique spécifique	Boîtier entièrement métallique	
Application	Détecte les métaux ferreux; vérin hydraulique	
Pression d'éclatement min.	2000 bar	200 MPa
Tenue en pression	500 bar	50 MPa

Données électriques

Tension d'alimentation [V]	10...36 DC
Consommation [mA]	< 23
Classe de protection	III
Protection inversion de polarité	oui

Sorties

Technologie	PNP
Fonction de sortie	normalement ouvert
Chute de tension max. sortie de commutation DC [V]	1,6
Courant résiduel max. [mA]	0,1
Courant de sortie (au maintien) de la sortie de commutation DC [mA]	200
Fréquence de commutation DC [Hz]	1000
Protection courts-circuits	oui
Protection surcharges	oui

Zone de détection

Portée [mm]	1,8
-------------	-----

Exactitude / déviations

Hystérésis [% de Sr]	< 15
----------------------	------

MFH213



Détecteur pour vérins

MFB3002BBPKG/B/AM/500/0,21M

Dérive du point de commutation		10
	[% de Sr]	
Répétabilité	[% de Sr]	10

Conditions d'utilisation

Pic de pression	1000 bar	100 MPa
Température ambiante	[°C]	-25...85
Indice de protection		IP 65; IP 67

Tests / homologations

CEM	Domaine des applications embarquées	
	émission de parasites et immunité aux parasites : ECE R10	Homologation de type E1
	rayonnement parasite selon ECE R10_ESA_1m	>10 db seuils, dépendant de la distance
	immunité aux parasites selon DIN ISO 11452-2	30 V/m
	alimentation de courant selon DIN ISO 11452-4	60 mA
	parasites conduits par le câble dans des réseaux 24 V selon ISO 7637-2 : 2004 (impulsion 1 à 4)	
	Impulsion	1 2a 2b 3a 3b 4
	Niveau de sévérité	III III III III III III
	Critère de défaillance	C B C A A C
	EN 61000-4-2 ESD	4 kV CD / 8 kV AD
	EN 61000-4-3 rayonnement HF	10 V/m
	EN 61000-4-4 Burst	2 kV
	EN 61000-4-6 parasites HF conduits par le câble	10 V
	EN 55011	classe B
	DIN ISO 11452-5	100 V/m
Tenue aux vibrations	EN 60068-2-6 Fc	20 g 50 cycles de fréquence, 1 octave / minute, en 3 axes / 10...3000 Hz -20...50 °C
Tenue aux chocs	EN 60068-2-27 Ea	100 g 11 ms demi-sinusoidal ; 3 chocs dans chaque direction des 3 axes des coordonnées / -40...85 °C
Tenue aux chocs permanents	EN 60068-2-27 Ea	40 g 6 ms ; 4000 chocs dans chaque direction des 3 axes des coordonnées / -20...50 °C
MTTF	[Années]	1934

Données mécaniques

Poids	[g]	30,8
Boîtier		boîtier fileté
Type de montage		encastrable
Dimensions	[mm]	M12 x 1 / L = 41
Désignation du filetage		M12 x 1
Matières		boîtier: inox; Joint torique: FPM; anneau de support: PTFE
Cycles de pression min.		10 millions
Couple de serrage	[Nm]	< 25

MFH213



Détecteur pour vérins

MFB3002BBPKG/B/AM/500/0,21M

Boîtier entièrement métallique	oui
--------------------------------	-----

Afficheurs / éléments de service

Indication	état de commutation	1 x LED, jaune
------------	---------------------	----------------

Accessoires

Fourniture	écrous de fixation: 1 x M12
------------	-----------------------------

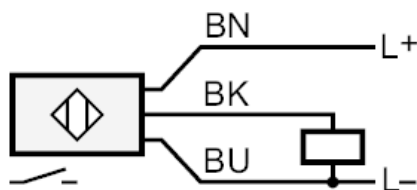
Remarques

Unité d'emballage	1 pièces
-------------------	----------

Raccordement électrique

Câble: 0,21 m, PUR

Raccordement



Diagrammes et courbes

