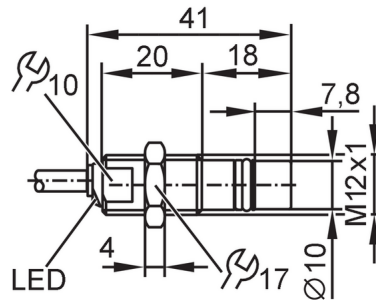


MFH207



Détecteur pour vérins

MFH3002BAPKG/B/AM/500 /ZH



Caractéristiques du produit

Technologie	PNP
Fonction de sortie	normalement fermé
Portée [mm]	1,8
Boîtier	boîtier fileté
Dimensions [mm]	M12 x 1 / L = 41

Application

Caractéristique spécifique	Boîtier entièrement métallique	
Application	Détecte les métaux ferreux; vérin hydraulique	
Pression d'éclatement min.	2000 bar	200 MPa
Tenue en pression	500 bar	50 MPa

Données électriques

Tension d'alimentation [V]	10...36 DC
Consommation [mA]	< 23
Classe de protection	III
Protection inversion de polarité	oui

Sorties

Technologie	PNP
Fonction de sortie	normalement fermé
Chute de tension max. sortie de commutation DC [V]	1,6
Courant résiduel max. [mA]	0,1
Courant de sortie (au maintien) de la sortie de commutation DC [mA]	200
Fréquence de commutation DC [Hz]	1000
Protection courts-circuits	oui
Protection surcharges	oui

Zone de détection

Portée [mm]	1,8
-------------	-----

Exactitude / déviations

Hystérésis [% de Sr]	< 15
----------------------	------

MFH207



Détecteur pour vérins

MFH3002BAPKG/B/AM/500 /ZH

Dérive du point de commutation		10
	[% de Sr]	
Répétabilité	[% de Sr]	10

Conditions d'utilisation

Pic de pression	1000 bar	100 MPa
Température ambiante	[°C]	-25...85
Indice de protection		IP 65; IP 68; IP 69K

Tests / homologations

CEM	EN 61000-4-2 ESD	4 kV CD / 8 kV AD
	EN 61000-4-3 rayonnement HF	10 V/m
	EN 61000-4-4 Burst	2 kV
	EN 61000-4-6 parasites HF conduits par le câble	10 V
	EN 55011	classe B
	DIN ISO 11452-5	100 V/m
Tenue aux vibrations	EN 60068-2-6 Fc	20 g 50 cycles de fréquence, 1 octave / minute, en 3 axes / 10...3000 Hz -20...50 °C
Tenue aux chocs	EN 60068-2-27 Ea	100 g 11 ms demi-sinusoïdal ; 3 chocs dans chaque direction des 3 axes des coordonnées / -40...85 °C
Tenue aux chocs permanents	EN 60068-2-27 Ea	40 g 6 ms ; 4000 chocs dans chaque direction des 3 axes des coordonnées / -20...50 °C
MTTF	[Années]	925
Homologation UL	N° d'agrément UL	C006

Données mécaniques

Poids	[g]	81
Boîtier		boîtier fileté
Type de montage		encastrable
Dimensions	[mm]	M12 x 1 / L = 41
Désignation du filetage		M12 x 1
Matières		boîtier: inox; Joint torique: FKM; anneau de support: PTFE
Couple de serrage	[Nm]	< 25
Boîtier entièrement métallique		oui

Afficheurs / éléments de service

Indication	état de commutation	1 x LED, jaune
------------	---------------------	----------------

Accessoires

Fourniture		écrous de fixation: 1 x M12
------------	--	-----------------------------

Remarques

Unité d'emballage		1 pièces
-------------------	--	----------

MFH207



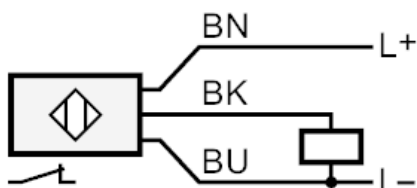
Détecteur pour vérins

MFB3002BAPKG/B/AM/500 /ZH

Raccordement électrique

Câble: 2 m, PUR, Ø 4,9 mm; 3 x 0,34 mm²

Raccordement



Couleurs des fils conducteurs :

BK = noir
BN = brun
BU = bleu

Diagrammes et courbes

