

M9H204



Détecteur pour vérins

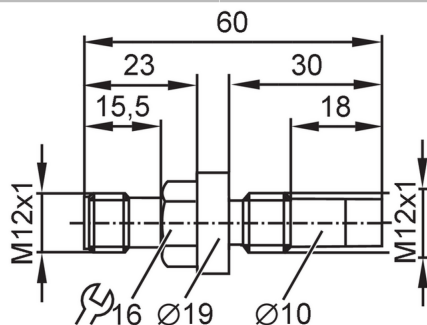
M9K3001BBPKG/B/AM/500/US

article arrêté

Date d'arrêt: 03/31/2026

Article de remplacement: M9H203

Lorsque vous sélectionnez un autre article possible, veuillez tenir compte des données techniques qui peuvent différer !



Caractéristiques du produit

Technologie	PNP
Fonction de sortie	normalement ouvert
Portée [mm]	1
Boîtier	boîtier fileté

Application

Application	Détection des métaux ferreux; vérin hydraulique	
Pression d'éclatement min.	2000 bar	200 MPa
Tenue en pression	500 bar	50 MPa

Données électriques

Tension d'alimentation [V]	10...36 DC
Consommation [mA]	< 23
Classe de protection	III
Protection inversion de polarité	oui

Sorties

Technologie	PNP
Fonction de sortie	normalement ouvert
Chute de tension max. sortie de commutation DC [V]	1,6
Courant résiduel max. [mA]	0,1
Courant de sortie (au maintien) de la sortie de commutation DC [mA]	200
Fréquence de commutation DC [Hz]	1000
Protection courts-circuits	oui
Résistance courts-circuits	oui
Protection surcharges	oui

Zone de détection

Portée [mm]	1
-------------	---

M9H204



Détecteur pour vérins

M9K3001BBPKG/B/AM/500/US

Portée réelle Sr	[mm]	1 ± 10 %
Portée de travail	[mm]	0...0,81

Exactitude / déviations

Hystérésis	[% de Sr]	< 15
Dérive du point de commutation		10
	[% de Sr]	
Répétabilité	[% de Sr]	10

Conditions d'utilisation

Pic de pression	1000 bar	100 MPa
Température ambiante	[°C]	-25...85
Indice de protection		IP 65; IP 68; IP 69K

Tests / homologations

CEM	EN 61000-4-2 ESD	4 kV CD / 8 kV AD
	EN 61000-4-3 rayonnement HF	10 V/m
	EN 61000-4-4 Burst	2 kV
	EN 61000-4-6 parasites HF conduits par le câble	10 V
	EN 55011	classe B
	DIN ISO 11452-5	100 V/m
Tenue aux vibrations	EN 60068-2-6 Fc	20 g 50 cycles de fréquence, 1 octave / minute, en 3 axes / 10...3000 Hz -20...50 °C
Tenue aux chocs	EN 60068-2-27 Ea	100 g 11 ms demi-sinusoidal ; 3 chocs dans chaque direction des 3 axes des coordonnées / -40...85 °C
Tenue aux chocs permanents	EN 60068-2-27 Ea	40 g 6 ms ; 4000 chocs dans chaque direction des 3 axes des coordonnées / -20...50 °C

Données mécaniques

Poids	[g]	42,9
Boîtier		boîtier fileté
Type de montage		encastrable
Matières		boîtier: inox inox (1.4404 / 316L); Joint torique: FKM
Couple de serrage	[Nm]	< 25
Boîtier entièrement métallique		oui

Remarques

Unité d'emballage		1 pièces
-------------------	--	----------

Raccordement électrique - connecteur

Connecteur: 1 x M12; codage: A; Contacts: 4



M9H204



Détecteur pour vérins

M9K3001BBPKG/B/AM/500/US

Raccordement



Diagrammes et courbes

