

LR8020

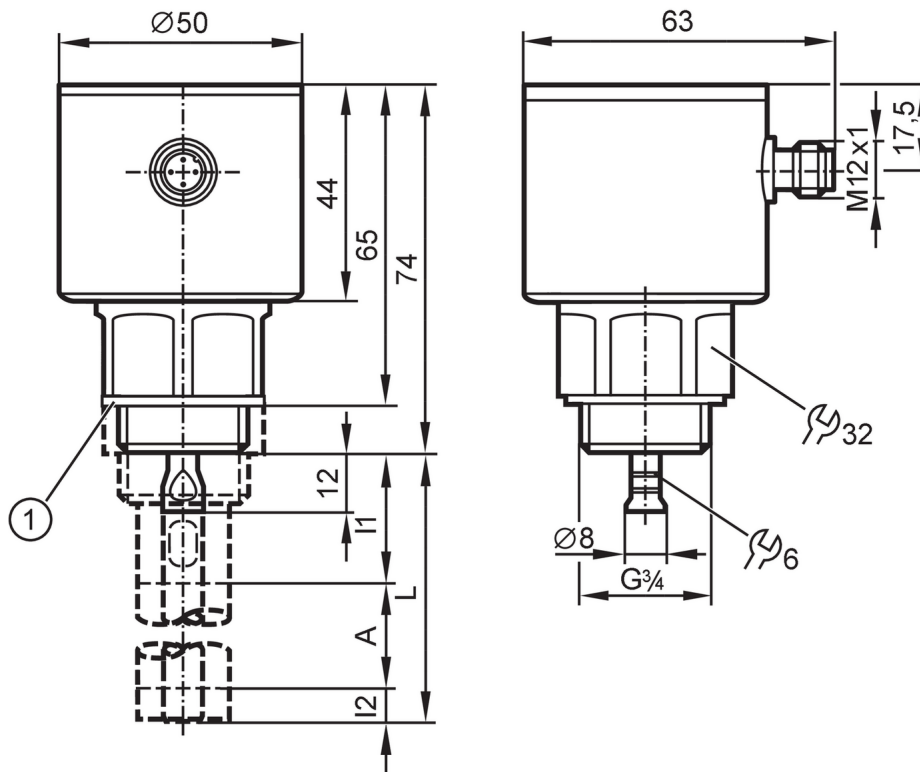


Capteur de niveau continu (radar à ondes guidées)

LR0000--BR34ASPKG/US

Pour les températures du process élevées : La température au raccord process est déterminante. La température réelle du fluide peut être plus élevée.

Pour les prises à 8 pôles les couleurs des fils conducteurs ne sont pas standardisées.
Veuillez noter le branchement du détecteur et des prises (voir fiche technique).
Veuillez noter l'information technique dans la rubrique "Téléchargements".



- 1 Joint d'étanchéité
- A Plaque active
- I1 / I2 Zones inactives



Caractéristiques du produit

Nombre des entrées et sorties	Nombre des sorties numériques: 4
Longueur de la sonde L [mm]	100...2000
Raccord process	taroudage G 3/4 filetage extérieur

Application

Caractéristique spécifique	contacts dorés	
Application	pour les applications industrielles	
Fluides	Liquides	
Constante diélectrique du fluide	≥ 1,8; (pour les fluides avec une constante diélectrique de 1,8...5 (par ex. huiles), un tube coaxial est nécessaire pour le fonctionnement)	
Fluides recommandés	eau; milieux aqueux; huiles; fluides à base d'huiles	
Température du process [°C]	-25...80; (90 < 1 h ; voir les précisions sous remarques)	
Tenue en pression	16 bar	1,6 MPa
Résistance à la dépression	-1000 mbar	-0,1 MPa


Capteur de niveau continu (radar à ondes guidées)

LR0000--BR34ASPKG/US

Données électriques	
Tension d'alimentation [V]	18...30 DC
Consommation [mA]	< 25
Classe de protection	III
Protection inversion de polarité	oui
Retard à la disponibilité [s]	< 3
Principe de mesure	Radar à ondes guidées
Entrées/sorties	
Nombre des entrées et sorties	Nombre des sorties numériques: 4
Sorties	
Nombre total de sorties	4
Sortie signal	signal de commutation; IO-Link
Technologie	PNP/NPN
Nombre des sorties numériques	4
Fonction de sortie	normalement ouvert / fermé; (paramétrage)
Chute de tension max. sortie de commutation DC [V]	2,5
Courant de sortie (au maintien) de la sortie de commutation DC [mA]	200
Protection courts-circuits	oui
Version protection courts-circuits	pulsé
Protection surcharges	oui
Etendue de mesure / plage de réglage	
Longueur de la sonde L [mm]	100...2000
Plage active A [mm]	L-40; (pour le réglage à l'huile et aux fluides à base d'huile: L-60)
Plage inactive I1 / I2 [mm]	30 / 10; (pour le réglage à l'huile et aux fluides à base d'huile: 30 / 30)
Fréquence d'échantillonnage [Hz]	4
Plage de réglage	
Point de consigne haut SP [mm]	15...L-30
Remarque sur le seuil de commutation SP	pour le réglage à l'huile et aux fluides à base d'huile: 35...L-30
Point de consigne bas rP [mm]	10... L-35
Remarque sur le seuil de déclenchement rP	pour le réglage à l'huile et aux fluides à base d'huile: 30...L-35
En pas de [mm]	5
Hystérésis [mm]	> 5
Exactitude / déviations	
Répétabilité [mm]	± 5
Erreur de mesure [mm]	± 7
Erreur d'offset [mm]	5
Résolution [mm]	1

LR8020



Capteur de niveau continu (radar à ondes guidées)

LR0000--BR34ASPKG/US

Dérive / température par 10 K	± 0,2 %	
Interfaces		
Interface de communication	IO-Link	
Type de transmission	COM2 (38,4 kBaud)	
Révision IO-Link	1.1	
Standard SDCI	IEC 61131-9	
Profils	Smart Sensor - SSP 3.1	Measuring Sensor
	Common - I&D	Identification and Diagnosis
Mode SIO	oui	
Type de port maître requis	A	
Données process analogiques	3	
Données process TOR	4	
Temps de cycle de process min. [ms]	3,2	
DeviceID supportés	Mode de fonctionnement default	DeviceID 908
Conditions d'utilisation		
Température ambiante [°C]	-25...60	
Température de stockage [°C]	-40...85	
Indice de protection	IP 68; IP 69K; (7 jours / profondeur d'eau 1 m / 0,1 bar: IP 68)	
Tests / homologations		
CEM	DIN EN 61000-6-2	
	DIN EN 61000-6-3	: dans une cuve métallique fermée
	DIN EN 61000-6-4	: dans une cuve en plastique ou une cuve métallique ouverte
Tenue aux chocs	DIN EN 60068-2-27	50 g (11 ms) / 25 g (6 ms) avec tige de sonde de référence 0,5 m
Tenue aux vibrations	DIN EN 60068-2-6	5 g (10...2000 Hz) / 1 g (5...200 Hz) avec tige de sonde de référence 0,5 m
MTTF [Années]	242	
Homologation UL	N° d'agrément UL	H011
	Numéro de fichier UL	E174191
Données mécaniques		
Poids [g]	485,1	
Dimensions [mm]	Ø 50 / L = 86	
Matières	inox (1.4301/304); inox (1.4404 / 316L); FKM; PEI	
Matières en contact avec le fluide	inox (1.4305/303); raccordement sonde: inox (1.4435 / 316L); PTFE; FKM; Joint d'étanchéité: NBR fibre renforcée	
Raccord process	taroudage G 3/4 filetage extérieur	
Remarques		
Remarques	Pour les températures du process élevées : La température au raccord process est déterminante. La température réelle du fluide peut être plus élevée.	
Unité d'emballage	1 pièces	

LR8020

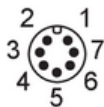


Capteur de niveau continu (radar à ondes guidées)

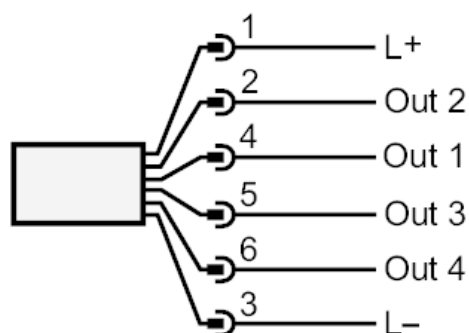
LR0000--BR34ASPKG/US

Raccordement électrique - connecteur

Connecteur: 1 x M12; codage: A; Contacts: 7, doré



Raccordement



OUT1 : sortie de commutation ou IO-Link
OUT2...4 : sortie de commutation

Diagrammes et courbes

Déviations de mesure D dans les limites de la zone active de la tige de sonde

