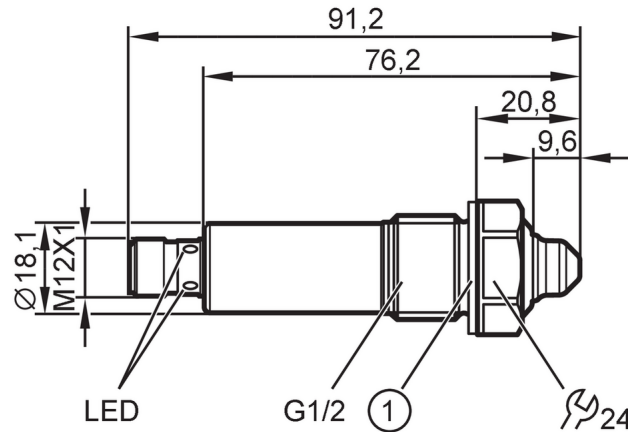


# LMC410



## Capteur de niveau pour la détection du niveau limite

LMGCE-C12E-QSKG-1/US



1 Joint d'étanchéité



### Caractéristiques du produit

Nombre des entrées et sorties	Nombre des sorties numériques: 2
Réglage usine	huiles; fluides à base d'huiles
Raccord process	G 1/2 filetage extérieur

### Application

Caractéristique spécifique	contacts dorés
Fluides	eau; milieux aqueux; huiles; fluides à base d'huiles; lubrifiants; fluides pulvérulents
Ne pas utiliser pour :	Voir la notice d'utilisation, chapitre "Fonctionnement et caractéristiques".
Température du fluide [°C]	-25...100
Longueur de sonde [mm]	9,6
Pression de la cuve	-1...40 bar   -0,1...4 MPa
PMSA pour des applications selon NEC [bar]	40

### Huile

Température du fluide [°C]	-25...100
----------------------------	-----------

### Données électriques

Tension d'alimentation [V]	18...30 DC
Consommation [mA]	< 35
Classe de protection	III
Protection inversion de polarité	oui

### Entrées/sorties

Nombre des entrées et sorties	Nombre des sorties numériques: 2
-------------------------------	----------------------------------

### Sorties

Nombre total de sorties	2
Sortie signal	signal de commutation; IO-Link
Technologie	PNP/NPN
Nombre des sorties numériques	2

# LMC410



## Capteur de niveau pour la détection du niveau limite

LMGCE-C12E-QSKG-1/US

Fonction de sortie	normalement ouvert / fermé; (paramétrage)
Chute de tension max. sortie de commutation DC [V]	2,5
Courant de sortie (au maintien) de la sortie de commutation DC [mA]	50; (100 (...60 °C))
Protection courts-circuits	oui
Version protection courts-circuits	thermique, pulsé
Protection surcharges	oui

### Etendue de mesure / plage de réglage

Réglage usine	huiles; fluides à base d'huiles
---------------	---------------------------------

### Temps de réponse

Temps de réponse [s]	< 0,5
----------------------	-------

### Interfaces

Interface de communication	IO-Link
Type de transmission	COM2 (38,4 kBaud)
Révision IO-Link	1.1
Standard SDCI	IEC 61131-9
Profils	Smart Sensor - SSP 0      Generic Profiled Sensor Function      Device identification Function      Process data variable Function      Device diagnosis
Mode SIO	oui
Type de port maître requis	A
Données process analogiques	1
Données process TOR	2
Temps de cycle de process min. [ms]	3,2
DeviceID supportés	<b>Mode de fonctionnement</b> <b>DeviceID</b> default      675

### Conditions d'utilisation

Température ambiante [°C]	-25...85
Remarque sur la température ambiante	pour montage dans tube prolongateur respecter la température dans le tuyau, voir notice d'utilisation
Température de stockage [°C]	-40...85
Indice de protection	IP 68; IP 69K; (7 jours / profondeur d'eau 1 m / 0,1 bar: IP 68)

### Tests / homologations

CEM	DIN EN 61000-6-2	
	DIN EN 61000-6-3	: cuves fermées
	DIN EN 61000-6-4	: cuves ouvertes
Tenue aux chocs	DIN EN 60068-2-27	50 g (11 ms)
Tenue aux vibrations	DIN EN 60068-2-6	20 g (10...2000 Hz)
MTTF [Années]		534
Homologation UL	N° d'agrément UL	H004

# LMC410



## Capteur de niveau pour la détection du niveau limite

LMGCE-C12E-QSKG-1/US

Données mécaniques	
Poids [g]	128,5
Dimensions [mm]	Ø 18,1 / L = 76,2
Matières	inox (1.4404 / 316L); PEEK; PEI; FKM
Matières en contact avec le fluide	inox (1.4404 / 316L); PEEK; FKM
Raccord process	G 1/2 filetage extérieur

Afficheurs / éléments de service		
Indication	état de commutation	LED, jaune
	état de fonctionnement	LED, vert

Accessoires	
Fourniture	Joint d'étanchéité 1 x (26,5 x 21,3 x 1,5 mm), Centellen

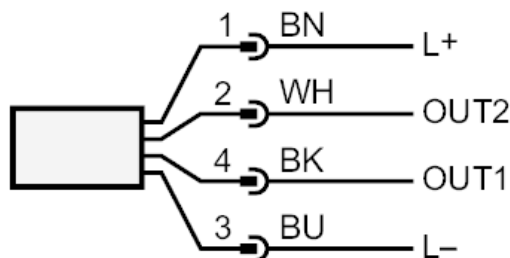
Remarques	
Unité d'emballage	1 pièces

### Raccordement électrique

Connecteur: 1 x M12; codage: A; Contacts: 4, doré



### Raccordement



OUT1: sortie de commutation IO-Link  
OUT2: sortie de commutation  
couleurs selon DIN EN 60947-5-2  
Couleurs des fils conducteurs :

BK = noir  
BN = brun  
BU = bleu  
WH = blanc