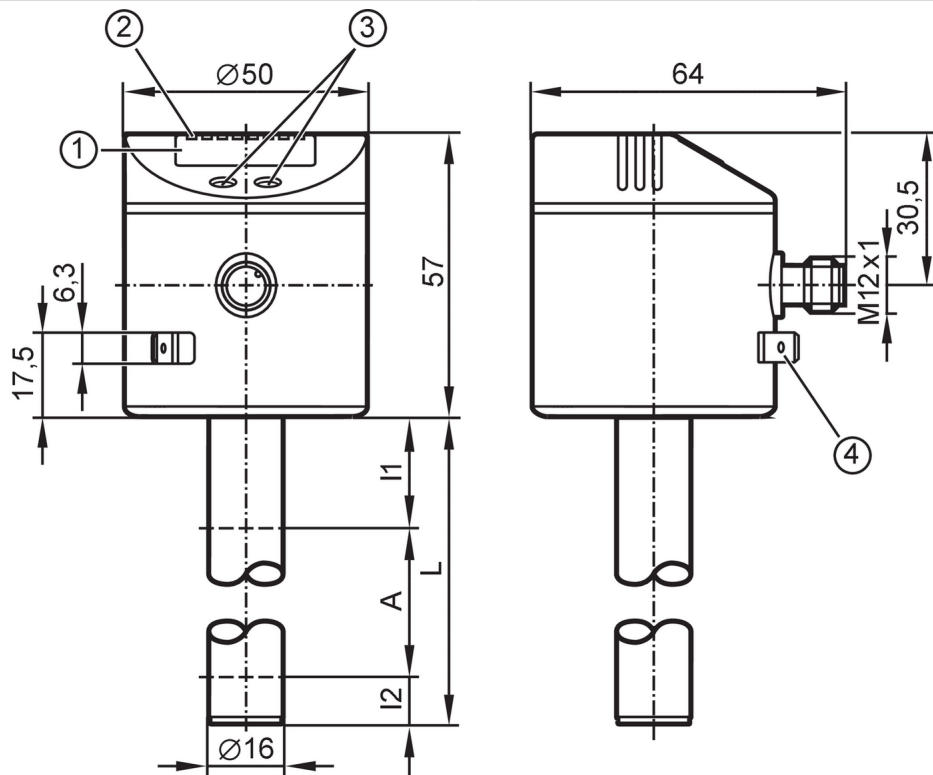


# LK1223



## Capteur de niveau électronique

LK0472B-B-00KUPKG/US/WHG



- 1 affichage alphanumérique 4 digits
- 2 LED d'état
- 3 boutons de programmation
- 4 connexion boîtier connecteur plat 6,3 mm DIN 46244



### Caractéristiques du produit

Nombre des entrées et sorties	Nombre des sorties numériques: 2
Réglage usine	lubrifiants aqueux; eau; fluides similaires à l'eau
Longueur de la sonde L [mm]	472

### Application

Caractéristique spécifique	contacts dorés
Fluides	lubrifiants aqueux; huiles; fluides à base d'huiles; eau; fluides similaires à l'eau
Constante diélectrique du fluide	> 2
Ne pas utiliser pour :	fluides à forte conduction; fluides adhérents; fluides pulvérulents; matières en vrac; acides; bases; zones aseptiques et galvanisation
Pression de la cuve	0,05; (sans pression pour les applications selon la loi allemande de protection des eaux (WHG)) bar
	0,05; (sans pression pour les applications selon la loi allemande de protection des eaux (WHG)) MPa

### Lubrifiants

Température du fluide [°C]	0...35; (avec tube isolant thermique E43101: 35...60 °C; non approprié pour les applications selon la loi allemande de protection des eaux (WHG))
----------------------------	---

### Huile

Température du fluide [°C]	0...70
Température du fluide de courte durée [°C]	0...90; (< 1 h)

# LK1223



## Capteur de niveau électronique

LK0472B-B-00KUPKG/US/WHG

Vitesse max. du changement[mm/s] du niveau	200
---	-----

Eau	
Température du fluide [°C]	0...35; (avec tube isolant thermique E43101: 35...60 °C; non approprié pour les applications selon la loi allemande de protection des eaux (WHG))

<b>Données électriques</b>	
Tension d'alimentation [V]	12...30 DC
Consommation [mA]	< 50
Classe de protection	III
Protection inversion de polarité	oui
Retard à la disponibilité [s]	< 3

<b>Entrées/sorties</b>	
Nombre des entrées et sorties	Nombre des sorties numériques: 2

<b>Sorties</b>	
Nombre total de sorties	2
Sortie signal	signal de commutation; IO-Link
Technologie	PNP/NPN
Nombre des sorties numériques	2
Chute de tension max. sortie de commutation DC [V]	2,5
Courant de sortie (au maintien) de la sortie de commutation DC [mA]	200
Protection courts-circuits	oui
Version protection courts-circuits	pulsé
Protection surcharges	oui

<b>Etendue de mesure / plage de réglage</b>	
Réglage usine	lubrifiants aqueux; eau; fluides similaires à l'eau
Longueur de la sonde L [mm]	472
Plage active A [mm]	390
Plage inactive I1 / I2 [mm]	60 / 22

<b>Plage de réglage</b>	
Point de consigne haut SP [mm]	35...390
Point de consigne bas rP [mm]	30...385
En pas de [mm]	5
Point de référence réglé OP [mm]	139 - 163 - 188 - 212 - 236 - 261 - 285 - 310 - 334 - 358 - 383 - 407 - OFF
Hystérésis OP [mm]	3

<b>Exactitude / déviations</b>	
Erreur de mesure [% de la valeur finale]	± 5
Répétabilité	± 2
Résolution [mm]	5



## Capteur de niveau électronique

LK0472B-B-00KUPKG/US/WHG

Logiciel / programmation		
Possibilités de paramétrage	hystérésis / fenêtre; normalement ouvert / fermé; logique de commutation; position SP/rP; réglage OP; sélection des fluides; réglage offset; temporisation à l'enclenchement / au déclenchement	
Interfaces		
Interface de communication	IO-Link	
Type de transmission	COM2 (38,4 kBaud)	
Révision IO-Link	1.1	
Standard SDCI	IEC 61131-9	
Profils	Smart Sensor - SSP 0	Generic Profiled Sensor
	Function	Device identification
	Function	Process data variable
	Function	Device diagnosis
Mode SIO	oui	
Type de port maître requis	A	
Données process analogiques	3	
Données process TOR	2	
Temps de cycle de process min. [ms]	3,2	
DeviceID supportés	<b>Mode de fonctionnement</b>	<b>DeviceID</b>
	default	803
Conditions d'utilisation		
Température ambiante [°C]	0...60	
Température de stockage [°C]	-25...80	
Indice de protection	IP 67	
Tests / homologations		
Homologation	WHG; agrément technique général; Protection anti-débordement	
CEM	DIN EN 61000-6-2	
	DIN EN 61000-6-4	
Tenue aux chocs	DIN EN 60068-2-27	15 g (11 ms)
Tenue aux vibrations	DIN EN 60068-2-6	5 g (10...2000 Hz)
MTTF [Années]	266	
Données mécaniques		
Poids [g]	399	
Dimensions [mm]	Ø 16	
Matières	inox (1.4301/304); inox (1.4404 / 316L); FKM; NBR; PBT; PC; PA; PP; TPV	
Matières en contact avec le fluide	PP	
Afficheurs / éléments de service		
Indication	Unité d'affichage	2 x LED, vert (cm, inch)
	état de commutation	2 x LED, jaune
	valeurs mesurées	affichage alphanumérique, 4 digits
	Paramétrage	affichage alphanumérique, 4 digits
Remarques		
Unité d'emballage	1 pièces	

# LK1223



## Capteur de niveau électronique

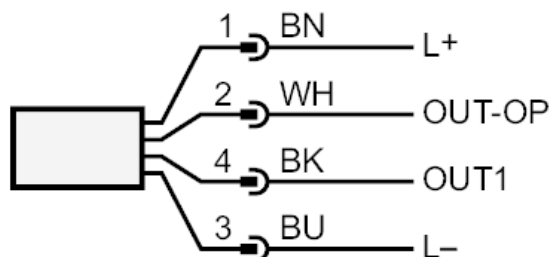
LK0472B-B-00KUPKG/US/WHG

### Raccordement électrique

Connecteur: 1 x M12; codage: A; Contacts: doré



### Raccordement



OUT1: sortie de commutation IO-Link

OUT-OP: sortie de commutation protection anti-débordement selon la loi allemande de protection des eaux (WHG)  
couleurs selon DIN EN 60947-5-2

Couleurs des fils conducteurs :

BK = noir  
BN = brun  
BU = bleu  
WH = blanc