

KT6301



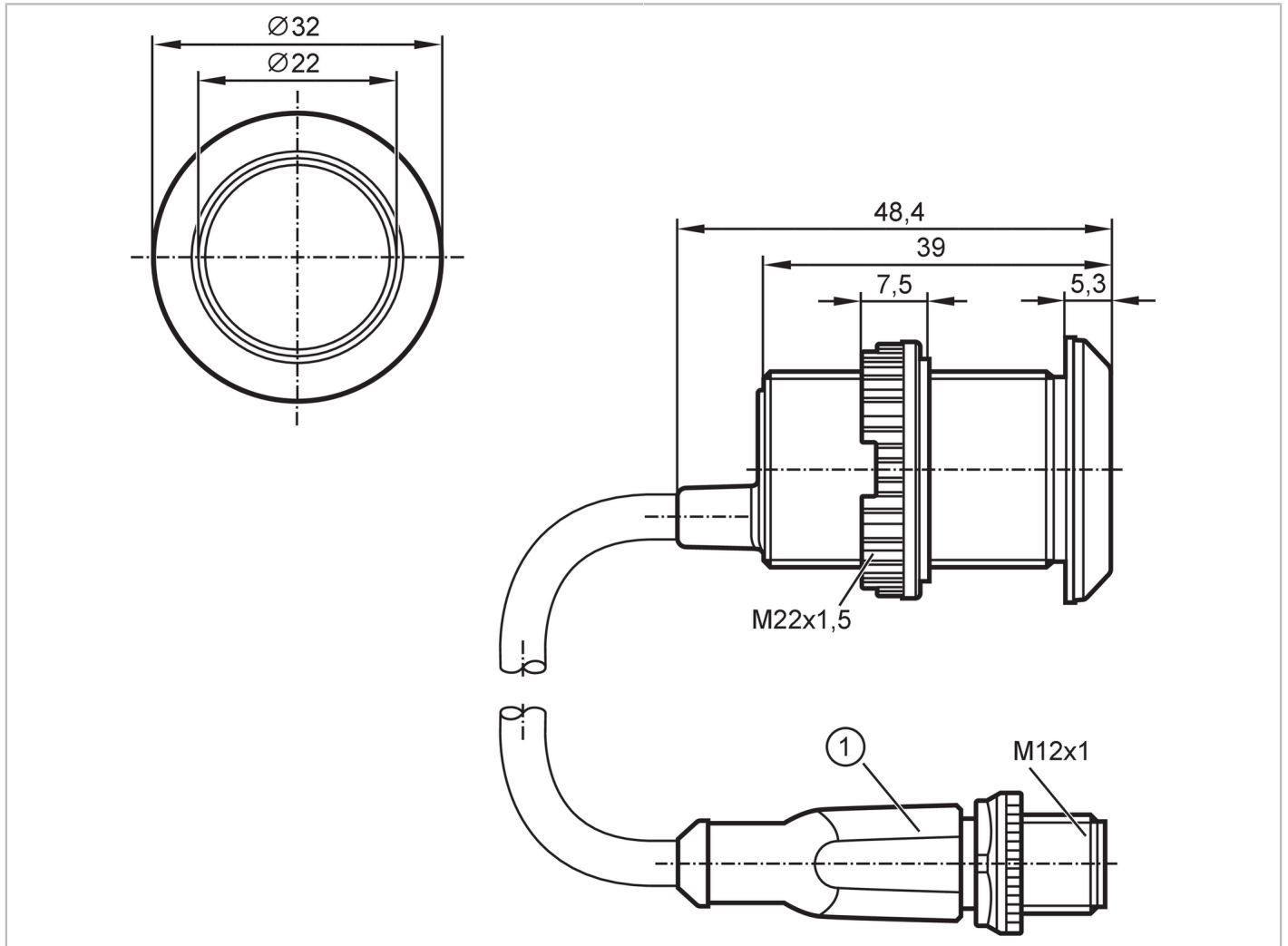
Bouton lumineux capacitif

KTMEF-EMMFFKG/US/IO

Cet article n'est plus disponible - entrée d'archives

Article de remplacement: KTE301 ou KTE302

Lorsque vous sélectionnez un autre article possible, veuillez tenir compte des données techniques qui peuvent différer !



Caractéristiques du produit

Technologie	PNP/NPN
Fonction de sortie	normalement ouvert / fermé
Interface de communication	IO-Link
Boîtier	boîtier fileté
Dimensions [mm]	M22 x 1,5 / L = 48,1

Application

Principe de fonctionnement	dynamique; (statique; bistable paramétrage)
----------------------------	---

Données électriques

Tension d'alimentation [V]	10...30 DC
Consommation [mA]	30
Classe de protection	III

KT6301



Bouton lumineux capacitif

KTMEF-EMMFFKG/US/IO

Protection inversion de polarité	oui
----------------------------------	-----

Sorties

Technologie	PNP/NPN
Fonction de sortie	normalement ouvert / fermé
Courant de sortie (au maintien) de la sortie de commutation DC [mA]	150
Protection courts-circuits	oui
Protection surcharges	oui

Temps de réponse

Temps de réponse [ms]	35
-----------------------	----

Logiciel / programmation

Possibilités de paramétrage	normalement ouvert / fermé; PNP/NPN; statisch / dynamisch / bistabil / Ein-Ausschaltverzögerung; luminosité; Aktivierungs- Operations- Inputfarbe; sensibilité
-----------------------------	--

Interfaces

Interface de communication	IO-Link	
Type de transmission	COM2 (38,4 kBaud)	
Révision IO-Link	1.1	
Standard SDCI	IEC 61131-9	
Profils	Smart Sensor - SSP 0 Common - I&D Function	Generic Profiled Sensor Identification and Diagnosis Fixed switching signal
Mode SIO	oui	
Type de port maître requis	A	
Données process analogiques	1	
Données process TOR	1	
Temps de cycle de process min. [ms]	3,5	
DeviceID supportés	Mode de fonctionnement default	DeviceID 1002

Conditions d'utilisation

Température ambiante [°C]	-20...80
Indice de protection	IP 65; IP 67; IP 69K; (face frontale)

Tests / homologations

CEM	IEC 61000-4
MTTF [Années]	318

Données mécaniques

Poids [g]	80,5
Boîtier	boîtier fileté
Dimensions [mm]	M22 x 1,5 / L = 48,1
Désignation du filetage	M22 x 1,5
Matières	boîtier: inox (1.4305/303); face active: PA Grilamid TR 90UV

KT6301



Bouton lumineux capacitif

KTMEF-EMMFFKG/US/IO

Afficheurs / éléments de service

Indication		1 x LED, bleu / vert / rouge / magenta / jaune / blanc / orange
	préréglé	
	état de commutation	vert
	fonctionnement	-
	Fonction	rouge

Accessoires

Fourniture	écrous de fixation: 1 x M22
	joint: 1
Accessoires en option	Disque symbole

Remarques

Unité d'emballage	1 pièces
-------------------	----------

Raccordement électrique

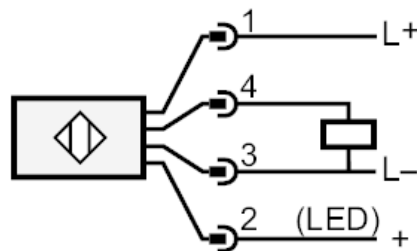
Raccordement électrique - connecteur

Câble: 0,3 m, PUR

Connecteur: 1 x M12; codage: A



Raccordement



indication de fonction à piloter via broche 2