

KT5114



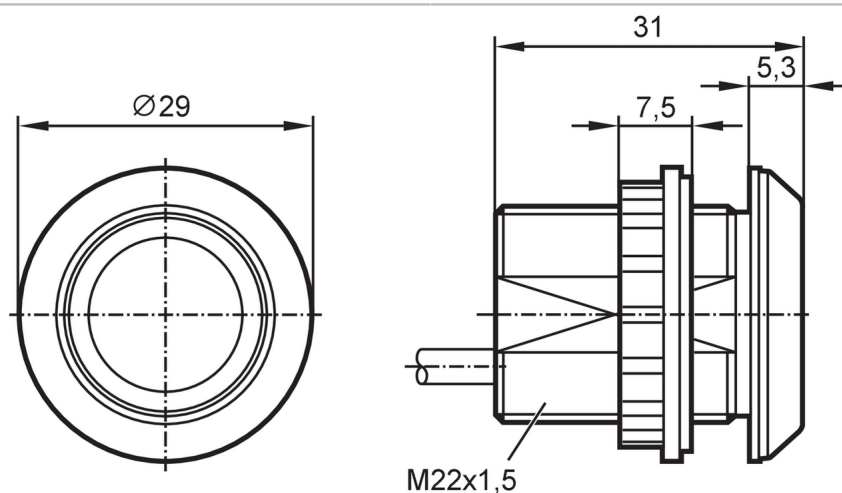
Bouton lumineux capacitif

KTMSF-KR-BPKG/US/0,5M

Cet article n'est plus disponible - entrée d'archives

Article de remplacement: KTE101 ou KTE102

Lorsque vous sélectionnez un autre article possible, veuillez tenir compte des données techniques qui peuvent différer !



Caractéristiques du produit

Technologie	PNP
Fonction de sortie	normalement ouvert
Boîtier	boîtier fileté
Dimensions [mm]	M22 x 1,5 / L = 31

Application

Principe de fonctionnement	statique
----------------------------	----------

Données électriques

Tension d'alimentation [V]	12...30 DC
Consommation [mA]	30
Classe de protection	III
Protection inversion de polarité	oui
Retard à la disponibilité max. [ms]	500

Sorties

Technologie	PNP
Fonction de sortie	normalement ouvert
Courant de sortie (au maintien) de la sortie de commutation DC [mA]	200
Protection courts-circuits	oui
Protection surcharges	oui

Temps de réponse

Temps de réponse [ms]	35
-----------------------	----

KT5114



Bouton lumineux capacitif

KTMSF-KR-BPKG/US/0,5M

Conditions d'utilisation		
Température ambiante	[°C]	-40...85
Indice de protection		IP 65; IP 67; IP 69K; (face frontale)
Données mécaniques		
Poids	[g]	61,5
Boîtier		boîtier fileté
Dimensions	[mm]	M22 x 1,5 / L = 31
Désignation du filetage		M22 x 1,5
Matières		PA 6.6 GF30 noir; face active: PA Grilamid TR 90UV
Afficheurs / éléments de service		
Indication	Fonction	1 x LED, rouge à piloter
Accessoires		
Fourniture		écrous de fixation: 1 x M22 joint: 1
Accessoires en option		Disque symbole
Remarques		
Unité d'emballage		1 pièces

Raccordement électrique - connecteur

Câble: 0,5 m, PUR

Connecteur: 1 x M12; codage: A



Raccordement

