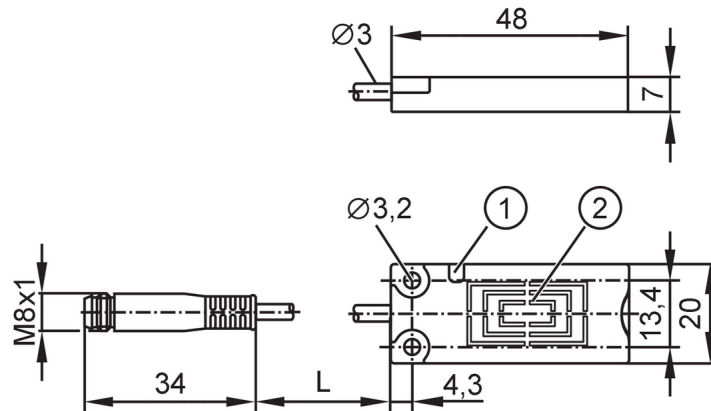


KQ5102



Détecteur capacitif

KQ-3120NFPKG/0,04M/AS



- 1 LED
- 2 Face active



Caractéristiques du produit

Technologie	PNP
Fonction de sortie	normalement ouvert / fermé; (sélectionnable)
Portée [mm]	12
Interface de communication	IO-Link
Boîtier	rectangulaire
Dimensions [mm]	20 x 7 x 48

Données électriques

Tension d'alimentation [V]	10...30 DC
Consommation [mA]	< 17
Classe de protection	III
Protection inversion de polarité	oui
Principe de mesure	capacitif

Sorties

Technologie	PNP
Fonction de sortie	normalement ouvert / fermé; (sélectionnable)
Chute de tension max. sortie de commutation DC [V]	2,5
Courant de sortie (au maintien) de la sortie de commutation DC [mA]	100
Fréquence de commutation DC [Hz]	10
Protection courts-circuits	oui
Protection surcharges	oui

Zone de détection

Portée [mm]	12
Portée réelle Sr [mm]	12 ± 10 %



Détecteur capacitif

KQ-3120NFPKG/0,04M/AS

Exactitude / déviations		
Hystérésis	[% de Sr]	1...15
Dérive du point de commutation	[% de Sr]	-20...20
Logiciel / programmation		
Possibilités de paramétrage		seulement via IO-Link
Interfaces		
Interface de communication		IO-Link
Type de transmission		COM1 (4,8 kBaud)
Révision IO-Link		1.1
Standard SDCI		IEC 61131-9 CDV
Profils	Smart Sensor - SSP 0	Generic Profiled Sensor
	Function	Multiple switching signal
	Function	Process data variable
	Function	Teach channel
Mode SIO		oui
Temps de cycle de process min.	[ms]	100,8
DeviceID supportés	Mode de fonctionnement	DeviceID
	default	371
Conditions d'utilisation		
Température ambiante	[°C]	-25...80
Remarque sur la température ambiante		pour applications UL: ...50 °C
Indice de protection		IP 65; IP 67; IP 69K
Tests / homologations		
CEM	EN 61000-4-2	8 kV AD
	EN 61000-4-3	10 V/m
	EN 61000-4-4	2 kV
	EN 61000-4-6	3 V
	EN 55011	classe B
Tenue aux vibrations	EN 60068-2-6 Fc	(10...55 Hz) / amplitude 1mm, durée du cycle de fréquence 5 mn, durée de présence par axe à une fréquence de résonance ou à 55 Hz: 30 mn
Tenue aux chocs	EN 60068-2-27 Ea	30 g 6 chocs / 11 ms demi-sinusoidal (x,y,z)
MTTF	[Années]	771
Homologation UL	Ta	-25...50 °C
	Enclosure type	Type 1
	alimentation en tension	Class 2
Données mécaniques		
Poids	[g]	17,9
Boîtier		rectangulaire
Type de montage		non encastrable
Dimensions	[mm]	20 x 7 x 48
Matières		PBT; TPE-U; inox

KQ5102



Détecteur capacitif

KQ-3120NFPKG/0,04M/AS

Afficheurs / éléments de service

Indication état de commutation 1 x LED, jaune

Remarques

Unité d'emballage 1 pièces

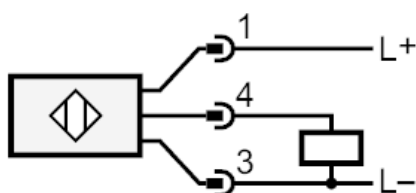
Raccordement électrique - connecteur

Câble: 0,04 m, PUR, Ø 2,9 mm

Connecteur: 1 x M8; codage: A; Contacts: 3



Raccordement



4: OUT / IO-Link