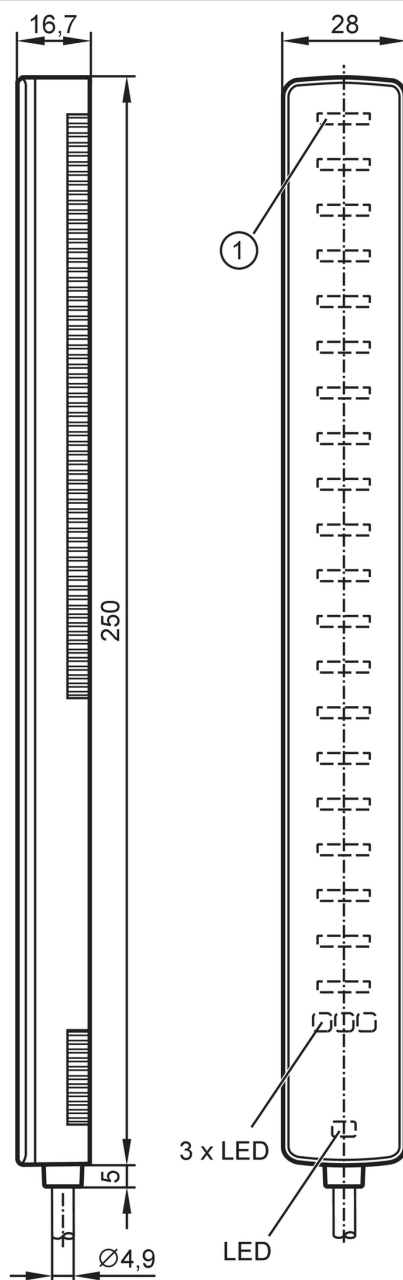


KQ1000

Capteur de niveau continu

KQ-5xxxNFPKG/IO



1 rampe LED



Caractéristiques du produit

Technologie	PNP/NPN; (paramétrage)
Interface de communication	IO-Link
Boîtier	rectangulaire
Dimensions [mm]	255 x 28 x 16,7

Application

Application	Mesure continue de niveau derrière des surfaces non métalliques et non conductrices
Fluides	matières en vrac sèches; solutions aqueuses; huiles
Ne pas utiliser pour :	des fluides très adhérents

KQ1000



Capteur de niveau continu

KQ-5xxxNFPKG/IO

Données électriques	
Tension d'alimentation [V]	10...30 DC; (IO-Link: 18...30 DC)
Consommation [mA]	< 50
Classe de protection	III
Protection inversion de polarité	oui
Retard à la disponibilité max. [ms]	1300
Principe de mesure	capacitif
Entrées/sorties	
Nombre des entrées et sorties	Nombre des sorties numériques: 3
Sorties	
Technologie	PNP/NPN; (paramétrage)
Nombre des sorties numériques	3
Courant de sortie (au maintien) de la sortie de commutation DC [mA]	200
Résistance max. sortie de commutation [Ω]	8
Protection courts-circuits	oui
Version protection courts-circuits	pulsé
Protection surcharges	oui
Zone de détection	
Etendue de mesure [mm]	< 200
Etendue de mesure / plage de réglage	
Zone de détection [mm]	228
Point de consigne haut SP [%]	5...95
Point de consigne bas rP [%]	4...94
En pas de [%]	1
Exactitude / déviations	
Répétabilité [% de la valeur finale]	2
Déviations de l'offset [% de la valeur finale]	4
Résolution [% de la valeur finale]	1
Ecart de linéarité [% de la valeur finale]	1
Temps de réponse	
Temps de réponse [ms]	1300
Interfaces	
Interface de communication	IO-Link
Type de transmission	COM2 (38,4 kBaud)
Révision IO-Link	1.1

KQ1000



Capteur de niveau continu

KQ-5xxxNFPKG/IO

Standard SDCI	IEC 61131-9	
Profils	Smart Sensor - SSP 3.1	Measuring Sensor
	Common - I&D	Identification and Diagnosis
Mode SIO	oui	
Type de port maître requis	A	
Données process analogiques	1	
Données process TOR	3	
Temps de cycle de process min. [ms]	7,2	
Données process IO-Link (cyclique)	Fonction	longueur en bits
	valeur process	16
	exposant	8
	état d'appareil	4
	informations de commutation binaires	3
Fonctions IO-Link (acyclique)	sens de montage; limitation des éléments de mesure; sensibilité; seuil de reconnaissance minimum; Comportement en cas de défaut; temporisation d'erreurs; Amortissement; Mode LED; compteur de cycles d'enclenchement; compteur horaire; compteur du nombre de commutations; valeur process min/max; température interne; température interne min/max; données de diagnostic niveau	
DeviceID supportés	Mode de fonctionnement	DeviceID
	default	924
Remarque	Pour d'autres informations voir le fichier pdf IODD sous "Téléchargements"	

Conditions d'utilisation		
Applications	DIN EN 60654-1 lieu d'application classe B2	
Température ambiante [°C]	-20...80	
Température de stockage [°C]	-25...85	
Indice de protection	IP 65	

Tests / homologations		
CEM	DIN EN 61000-6-4 30 - 230 MHz	40 dB μ V/m QP / 10 m distance
	230 - 1 GHz	47 dB μ V/m QP / 10 m distance
	DIN EN 61000-4-2	\pm 25 kV AD / \pm 25 kV CD
	DIN EN 61000-4-3	80 MHz - / 1 GHz 10 V/m
	DIN EN 61000-4-4	\pm 2.5 kV / 5 kHz
		\pm 2.5 kV / 100 kHz
	DIN EN 61000-4-6	10 V
Tenue aux chocs	EN 60068-2-27	15 g 11 ms
Tenue aux vibrations	EN 60068-2-6	5 g (10...2000 Hz)
MTTF [Années]	290,43	
Homologation UL	Ta	-25...60 °C
	Enclosure type	Type 1
	alimentation en tension	Limited Voltage/Current
	N° d'agrément UL	D005
	Numéro de fichier UL	E174191

Données mécaniques		
Poids [g]	432	
Boîtier	rectangulaire	
Dimensions [mm]	255 x 28 x 16,7	

KQ1000



Capteur de niveau continu

KQ-5xxxNFPKG/IO

Matières	PBT; PC;
----------	----------

Afficheurs / éléments de service

Indication	fonctionnement	1 x LED, vert
	état de commutation	3 x LED, jaune
	Fonction	20 x LED, vert

Accessoires

Fourniture	ruban adhésif: 1 x (1,2 x 23 x 240 mm)
Accessoires en option	adaptateur de montage: 2, E12675
	adaptateur de montage: 2, E12676
	Collier de fixation: 5, E10880
	ruban adhésif: 10, E12677

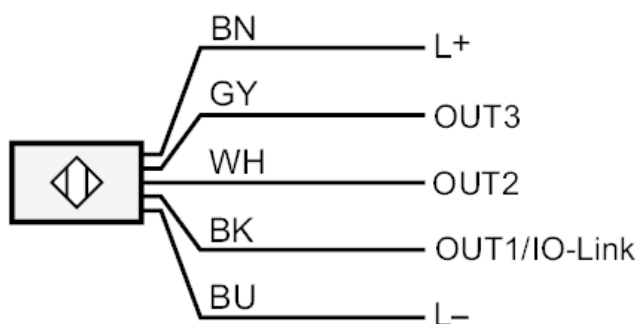
Remarques

Remarques	Si des maîtres IO-Link classe B sont utilisés, les sorties de commutation OUT2 et OUT3 doivent être désactivées
Unité d'emballage	1 pièces

Raccordement électrique

Câble: 2 m, PUR; 5 x 0,34 mm²

Raccordement



	Couleurs des fils conducteurs
BN	brun
GY	gris sortie de commutation 3
WH	blanc sortie de commutation 2
BK	noir sortie de commutation 1 / IO-Link
BU	bleu