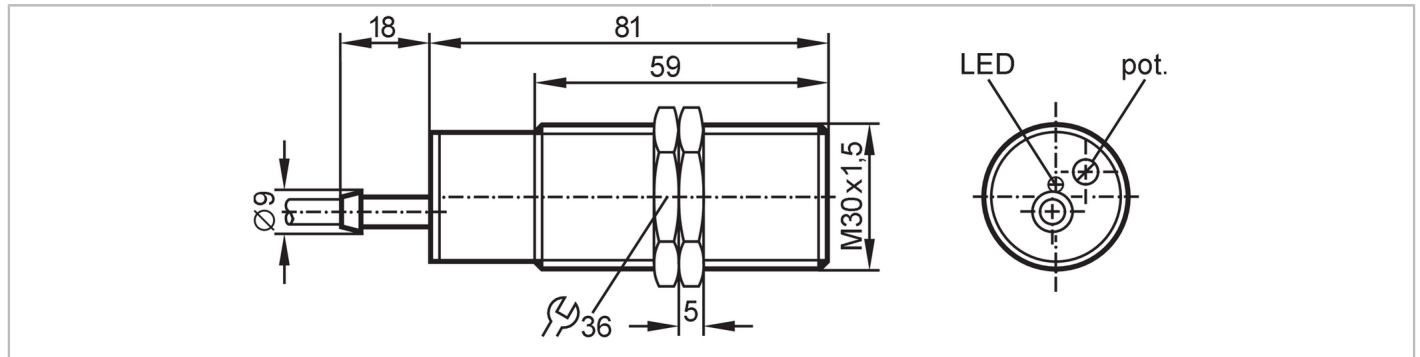




Détecteur capacitif

KI-2015-BBOA/NI/HUBBELL



Caractéristiques du produit

Fonction de sortie		normalement fermé
Portée	[mm]	3...15
Boîtier		boîtier fileté
Dimensions	[mm]	M30 x 1,5 / L = 81

Données électriques

Tension d'alimentation	[V]	20...125 AC/DC
Classe de protection		II
Protection inversion de polarité		non
Retard à la disponibilité max.	[ms]	300

Sorties

Fonction de sortie		normalement fermé
Chute de tension max. sortie de commutation DC	[V]	8
Chute de tension max. sortie de commutation AC	[V]	10
Courant de sortie minimum	[mA]	5
Courant résiduel max.	[mA]	1,7 (125 V AC) / 1,5 (24 V DC)
Courant de sortie (au maintien) de la sortie de commutation AC	[mA]	200; (>70°C; 250 mA: >50°C)
Courant de sortie (au maintien) de la sortie de commutation DC	[mA]	200; (>70°C; 250 mA: >50°C)
Courant de sortie (à l'appel) de la sortie de commutation	[mA]	2200; (20 ms / 0,5 Hz)
Fréquence de commutation AC	[Hz]	25
Fréquence de commutation DC	[Hz]	40
Résistance courts-circuits		non
Protection surcharges		non

Zone de détection

Portée	[mm]	3...15
Portée réglable		oui

KI8509



Détecteur capacitif

KI-2015-BBOA/NI/HUBBELL

Réglage usine portée	[mm]	15
Portée réelle Sr	[mm]	15 ± 10 %
Portée de travail	[mm]	0...12,1

Exactitude / déviations

Facteur de correction		verre: 0,4 / eau: 1 / céramique: 0,2 / PVC: 0,2
Hystérésis	[% de Sr]	1...15
Dérive du point de commutation	[% de Sr]	-15...15

Conditions d'utilisation

Température ambiante	[°C]	-25...70
Indice de protection		IP 65
Immunité aux parasites augmentée		oui; (immunité renforcée contre les perturbations électromagnétiques)

Tests / homologations

CEM		EN 60947-5-2
-----	--	--------------

Données mécaniques

Poids	[g]	193,2
Boîtier		boîtier fileté
Type de montage		non encastrable
Dimensions	[mm]	M30 x 1,5 / L = 81
Désignation du filetage		M30 x 1,5
Matières		boîtier: PBT

Afficheurs / éléments de service

Indication	état de commutation	1 x LED, jaune
------------	---------------------	----------------

Raccordement électrique

Protection nécessaire		fusible miniature selon CEI60127-2 feuille 1; ≤ 2 A; rapide
-----------------------	--	---

Accessoires

Fourniture		écrous de fixation: 2 tournevis: 1
------------	--	---------------------------------------

Remarques

Remarques		Recommandation : vérifier le bon fonctionnement de l'appareil après un court-circuit. L'exigence sur l'indice de protection du raccordement / du connecteur doit être vérifiée et, le cas échéant, assurée par l'utilisateur
Unité d'emballage		1 pièces

KI8509



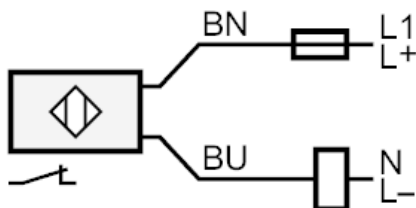
Détecteur capacitif

KI-2015-BBOA/NI/HUBBELL

Raccordement électrique

Câble: 2 m, PVC; 2 x 0,5 mm²

Raccordement



Connecteur: 1 x Hubbell (HBL7465V)



Raccordement

