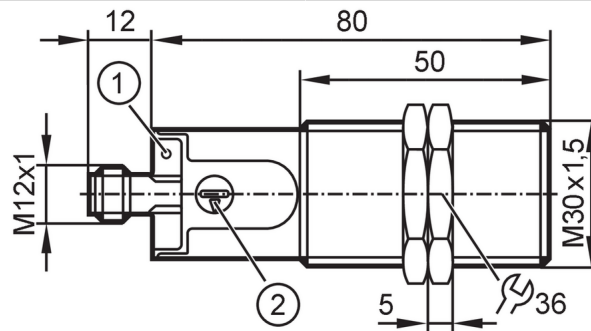


KI5311



Détecteur capacitif

KI-3150QBPKG/SL/1P/US/IO



- 1 LED jaune état de commutation
2 potentiomètre Portée



Caractéristiques du produit

Technologie	PNP
Fonction de sortie	normalement ouvert
Portée [mm]	0,5...24
Interface de communication	IO-Link
Boîtier	boîtier fileté
Dimensions [mm]	M30 x 1,5 / L = 92

Application

Température du fluide [°C]	-25...110
----------------------------	-----------

Données électriques

Tension d'alimentation [V]	10...30 DC
Consommation [mA]	< 22
Classe de protection	III
Protection inversion de polarité	oui

Sorties

Technologie	PNP
Fonction de sortie	normalement ouvert
Chute de tension max. sortie de commutation DC [V]	2,5
Courant de sortie (au maintien) de la sortie de commutation DC [mA]	200
Fréquence de commutation DC [Hz]	30
Protection courts-circuits	oui
Protection surcharges	oui

Zone de détection

Portée [mm]	0,5...24
Portée réglable	oui
Réglage usine portée [mm]	15
Portée réelle Sr [mm]	15 ± 10 %



Détecteur capacitif

KI-3150QBPKG/SL/1P/US/IO

Exactitude / déviations		
Hystérésis	[% de Sr]	1...15
Dérive du point de commutation	[% de Sr]	-15...15
Interfaces		
Interface de communication	IO-Link	
Type de transmission	COM2 (38,4 kBaud)	
Révision IO-Link	1.1	
Standard SDCI	IEC 61131-9	
Profils	Smart Sensor - SSP 0	Generic Profiled Sensor
	Function	Device identification
	Function	Multiple switching signal
	Function	Process data variable
	Function	Device diagnosis
Mode SIO	oui	
Type de port maître requis	A	
Temps de cycle de process min.	[ms]	20
Fonctions IO-Link (acyclique)	étiquette électronique spécifique application; compteur horaire; fonction NO / NF (paramétrable); PNP / NPN (paramétrable); réglage du seuil de commutation; Hystérésis	
DeviceID supportés	Mode de fonctionnement	DeviceID
	default	689
Conditions d'utilisation		
Température ambiante	[°C]	-25...80
Indice de protection	IP 65; IP 67; IP 69K	
Tests / homologations		
CEM	EN 61000-4-2	30 kV AD / 4 kV CD
	EN 61000-4-3	10 V/m
	EN 61000-4-4	2 kV
	EN 61000-4-6	10 V
	EN 55011	classe B
Tenue aux vibrations	DIN EN 60947-5-2	amplitude 1mm, durée du cycle de fréquence 5 mn, durée de présence par axe à une fréquence de résonance ou à 55 Hz: 30 mn
Tenue aux chocs	DIN EN 60947-5-2	30 g 6 chocs / 11 ms demi-sinusoidal (x,y,z)
MTTF	[Années]	903,84
Homologation UL	Ta	-25...60 °C
	Enclosure type	Type 1
	alimentation en tension	Limited Voltage/Current
	N° d'agrément UL	D001
	Numéro de fichier UL	E174191
Données mécaniques		
Poids	[g]	54,2
Boîtier	boîtier fileté	
Type de montage	semi-encastrable	
Dimensions	[mm]	M30 x 1,5 / L = 92

KI5311



Détecteur capacitif

KI-3150QBPKG/SL/1P/US/IO

Désignation du filetage	M30 x 1,5
Matières	PBT; PC; POM
Couple de serrage [Nm]	8

Afficheurs / éléments de service

Indication	état de commutation	1 x LED, jaune
------------	---------------------	----------------

Accessoires

Fourniture	écrous de fixation: 2
------------	-----------------------

Remarques

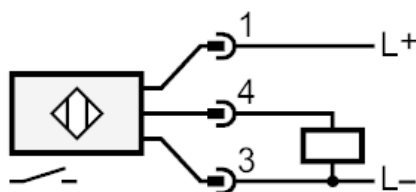
Unité d'emballage	1 pièces
-------------------	----------

Raccordement électrique - connecteur

Connecteur: 1 x M12; codage: A; Contacts: 4



Raccordement



4: OUT / IO-Link