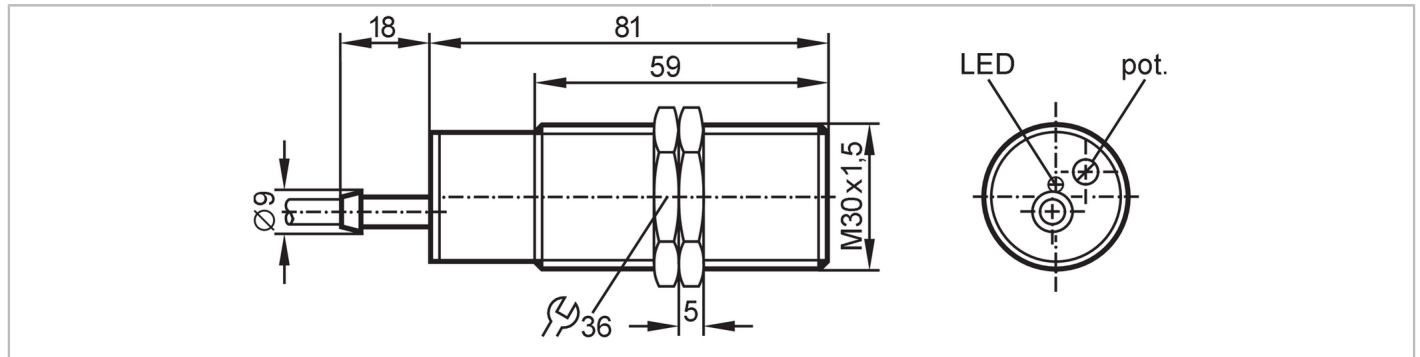




## Détecteur capacitif

KI-2015-ABOA/NI



### Caractéristiques du produit

Fonction de sortie		normalement ouvert
Portée	[mm]	15
Boîtier		boîtier fileté
Dimensions	[mm]	M30 x 1,5 / L = 81

### Données électriques

Tension d'alimentation	[V]	20...250 AC/DC
Classe de protection		II
Protection inversion de polarité		non

### Sorties

Fonction de sortie		normalement ouvert
Chute de tension max. sortie de commutation DC	[V]	8
Chute de tension max. sortie de commutation AC	[V]	10
Courant de sortie minimum	[mA]	5
Courant résiduel max.	[mA]	2,5 (250 V AC) / 1,7 (110 V AC) / 1,5 (24 V DC)
Courant de sortie (au maintien) de la sortie de commutation AC	[mA]	200; (pour applications UL: 250 / 100 DC)
Courant de sortie (au maintien) de la sortie de commutation DC	[mA]	200; (pour applications UL: 250 AC / 100 DC)
Courant de sortie (à l'appel) de la sortie de commutation	[mA]	1500; (20 ms / 0,5 Hz)
Fréquence de commutation AC	[Hz]	25
Fréquence de commutation DC	[Hz]	40
Résistance courts-circuits		non
Protection surcharges		non

### Zone de détection

Portée	[mm]	15
Portée réglable		oui
Réglage usine portée	[mm]	15

# KI0016



## Détecteur capacitif

KI-2015-ABOA/NI

Portée réelle Sr	[mm]	15 ± 10 %
Portée de travail	[mm]	0...12,1
<b>Exactitude / déviations</b>		
Facteur de correction		verre: 0,4 / eau: 1 / céramique: 0,2 / PVC: 0,2
Hystérésis	[% de Sr]	1...15
Dérive du point de commutation	[% de Sr]	-15...15
<b>Conditions d'utilisation</b>		
Température ambiante	[°C]	-25...70
Indice de protection		IP 65
Immunité aux parasites augmentée		oui; (immunité renforcée contre les perturbations électromagnétiques )
<b>Tests / homologations</b>		
CEM		EN 60947-5-2
MTTF	[Années]	489
<b>Données mécaniques</b>		
Poids	[g]	196
Boîtier		boîtier fileté
Type de montage		non encastrable
Dimensions	[mm]	M30 x 1,5 / L = 81
Désignation du filetage		M30 x 1,5
Matières		boîtier: PBT
<b>Afficheurs / éléments de service</b>		
Indication	état de commutation	1 x LED, jaune
<b>Raccordement électrique</b>		
Protection nécessaire		fusible miniature selon CEI60127-2 feuille 1; ≤ 2 A; rapide
<b>Accessoires</b>		
Fourniture		écrous de fixation: 2
<b>Remarques</b>		
Remarques		Recommandation : vérifier le bon fonctionnement de l'appareil après un court-circuit.
Unité d'emballage		1 pièces

# KI0016



## Détecteur capacitif

KI-2015-ABOA/NI

### Raccordement électrique

Câble: 2 m, PVC; 2 x 0,5 mm<sup>2</sup>

### Raccordement



Remarque fusible miniature selon CEI60127-2 feuille 1  $\leq$  2 A rapide  
Couleurs des fils conducteurs :

BN = brun  
BU = bleu