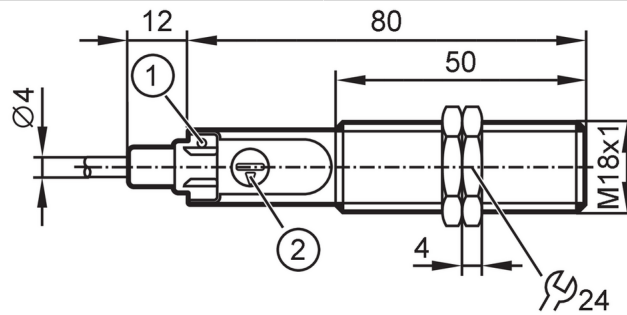


KG5302



Détecteur capacitif

KG-3150NBNKG/SL/1P/IO



1 LED jaune état de commutation



Caractéristiques du produit

Technologie	NPN
Fonction de sortie	normalement fermé
Portée [mm]	0,5...30
Interface de communication	IO-Link
Boîtier	boîtier fileté
Dimensions [mm]	M18 x 1 / L = 92,5

Application

Température du fluide [°C]	-25...110
----------------------------	-----------

Données électriques

Tension d'alimentation [V]	10...30 DC
Consommation [mA]	< 22
Classe de protection	III
Protection inversion de polarité	oui

Sorties

Technologie	NPN
Fonction de sortie	normalement fermé
Chute de tension max. sortie de commutation DC [V]	2,5
Courant de sortie (au maintien) de la sortie de commutation DC [mA]	200
Fréquence de commutation DC [Hz]	30
Protection courts-circuits	oui
Protection surcharges	oui

Zone de détection

Portée [mm]	0,5...30
Portée réglable	oui
Réglage usine portée [mm]	15
Portée réelle Sr [mm]	15 ± 10 %

Exactitude / déviations

Hystérésis [% de Sr]	1...15
----------------------	--------

KG5302



Détecteur capacitif

KG-3150NBNKG/SL/1P/IO

Dérive du point de commutation	-15...15
[% de Sr]	

Interfaces

Interface de communication	IO-Link	
Type de transmission	COM2 (38,4 kBaud)	
Révision IO-Link	1.1	
Standard SDCI	IEC 61131-9	
Profils	Smart Sensor - SSP 0	Generic Profiled Sensor
	Function	Device identification
	Function	Multiple switching signal
	Function	Process data variable
	Function	Device diagnosis
Mode SIO	oui	
Type de port maître requis	A	
Temps de cycle de process min.	[ms]	20
Fonctions IO-Link (acyclique)	étiquette électronique spécifique application; compteur horaire; fonction NO / NF (paramétrable); PNP / NPN (paramétrable); réglage du seuil de commutation; Hystérésis	
DeviceID supportés	Mode de fonctionnement	DeviceID
	default	797

Conditions d'utilisation

Température ambiante	[°C]	-25...80
Indice de protection		IP 65; IP 67; IP 69K

Tests / homologations

CEM	EN 61000-4-2	30 kV AD / 4 kV CD
	EN 61000-4-3	10 V/m
	EN 61000-4-4	2 kV
	EN 61000-4-6	10 V
	EN 55011	classe B
Tenue aux vibrations	DIN EN 60947-5-2	amplitude 1mm, durée du cycle de fréquence 5 mn, durée de présence par axe à une fréquence de résonance ou à 55 Hz: 30 mn
Tenue aux chocs	DIN EN 60947-5-2	30 g 6 chocs / 11 ms demi-sinusoïdal (x,y,z)
MTTF	[Années]	1269
Homologation UL	Ta	-25...60 °C
	Enclosure type	Type 1
	alimentation en tension	Limited Voltage/Current
	N° d'agrément UL	D004
	Numéro de fichier UL	E174191

Données mécaniques

Poids	[g]	71,1
Boîtier		boîtier fileté
Type de montage		non encastrable
Dimensions	[mm]	M18 x 1 / L = 92,5
Désignation du filetage		M18 x 1
Matières		PBT; PC; POM

KG5302



Détecteur capacitif

KG-3150NBNKG/SL/1P/IO

Couple de serrage [Nm] 8

Afficheurs / éléments de service

Indication état de commutation 1 x LED, jaune

Accessoires

Fourniture écrous de fixation: 2

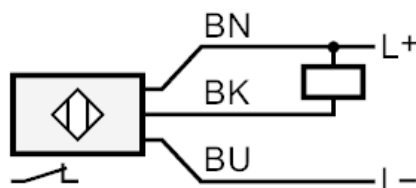
Remarques

Unité d'emballage 1 pièces

Raccordement électrique

Câble: 2 m, PUR, Ø 4 mm; 3 x 0,34 mm²

Raccordement



BK: OUT / IO-Link
Couleurs des fils conducteurs :
BK = noir
BN = brun
BU = bleu