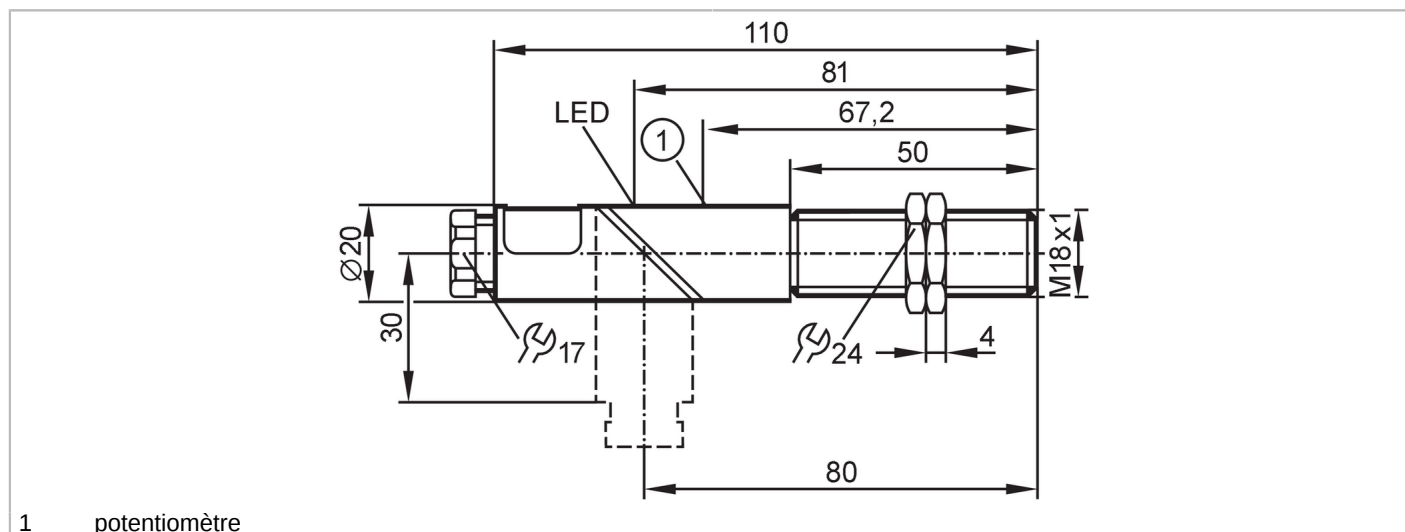


KG5041



Détecteur capacitif

KGE3008-BPKG/NI



1 potentiomètre



Caractéristiques du produit

Technologie	PNP
Fonction de sortie	normalement ouvert
Portée [mm]	8
Boîtier	boîtier fileté
Dimensions [mm]	M18 x 1 / L = 110

Données électriques

Tension d'alimentation [V]	10...36 DC
Consommation [mA]	< 10 (24 V) / < 15 (36 V)
Classe de protection	II
Protection inversion de polarité	oui
Principe de mesure	capacitif

Sorties

Technologie	PNP
Fonction de sortie	normalement ouvert
Chute de tension max. sortie de commutation DC [V]	2,5
Courant de sortie (au maintien) de la sortie de commutation DC [mA]	250
Fréquence de commutation DC [Hz]	50
Résistance courts-circuits	oui
Protection surcharges	oui

Zone de détection

Portée [mm]	8
Portée réglable	oui
Réglage usine portée [mm]	8
Portée réelle Sr [mm]	8 ± 10 %

KG5041



Détecteur capacitif

KGE3008-BPKG/NI

Portée de travail	[mm]	0...6,5
-------------------	------	---------

Exactitude / déviations

Facteur de correction		verre: 0,4 / eau: 1 / céramique: 0,2 / PVC: 0,2
Hystérésis	[% de Sr]	1...15
Dérive du point de commutation	[% de Sr]	-15...15

Conditions d'utilisation

Température ambiante	[°C]	-25...80
Indice de protection		IP 65

Tests / homologations

CEM		EN 60947-5-2
MTTF	[Années]	637

Données mécaniques

Poids	[g]	81,5
Boîtier		boîtier fileté
Type de montage		non encastrable
Dimensions	[mm]	M18 x 1 / L = 110
Désignation du filetage		M18 x 1
Matières		PBT; PC

Afficheurs / éléments de service

Indication	état de commutation	1 x LED, jaune
------------	---------------------	----------------

Accessoires

Fourniture		écrous de fixation: 2
------------	--	-----------------------

Remarques

Unité d'emballage		1 pièces
-------------------	--	----------

Raccordement électrique

Bornes de raccordement: ...2,5 mm²; Gaine de câble: Ø 4,5...10 mm; Presse-étoupe: M16 X 1,5

Raccordement

