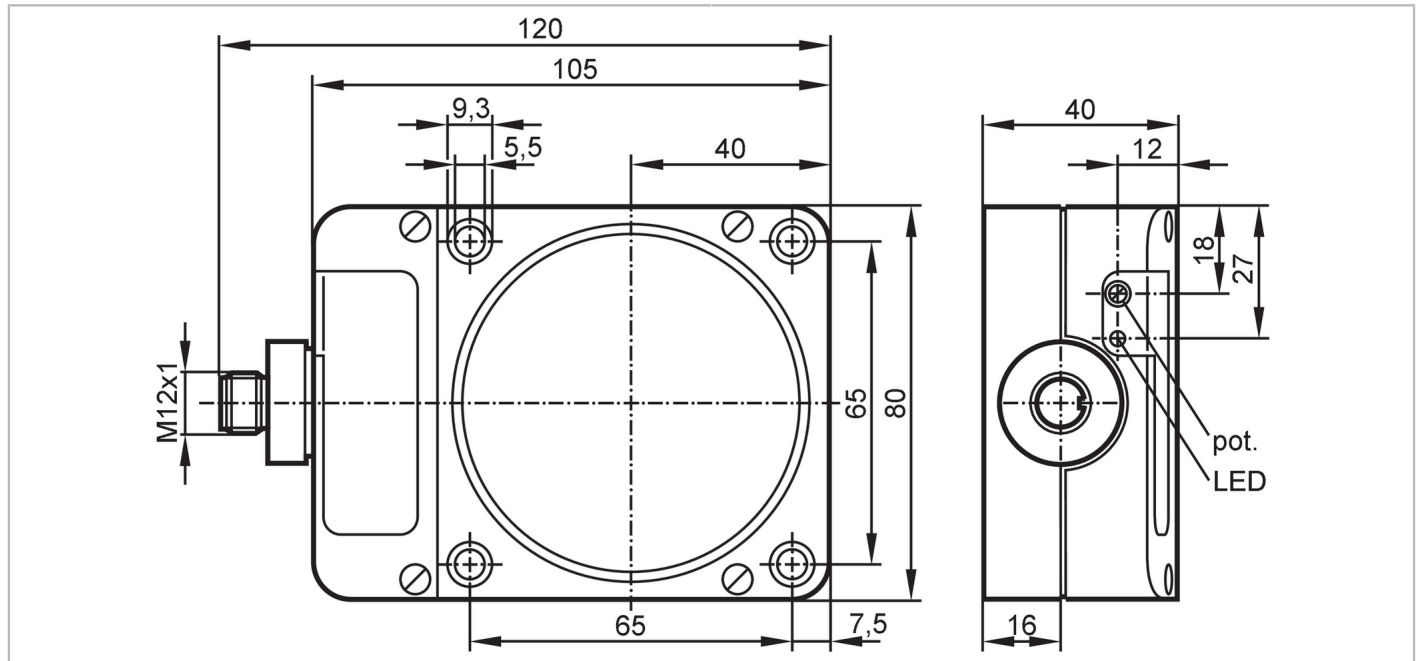


# KD5044



## Détecteur capacitif

KDE3060-BPKG/NI/US-100-DPS



### Caractéristiques du produit

Technologie		PNP
Fonction de sortie		normalement ouvert
Portée	[mm]	60
Boîtier		rectangulaire
Dimensions	[mm]	105 x 80 x 40

### Données électriques

Tension d'alimentation	[V]	10...36 DC
Consommation	[mA]	5; (24 V)
Classe de protection		II
Protection inversion de polarité		oui

### Sorties

Technologie		PNP
Fonction de sortie		normalement ouvert
Chute de tension max. sortie de commutation DC	[V]	2,5
Courant de sortie (au maintien) de la sortie de commutation DC	[mA]	250
Fréquence de commutation DC	[Hz]	10
Résistance courts-circuits		oui
Protection surcharges		oui

### Zone de détection

Portée	[mm]	60
Portée réelle Sr	[mm]	60 ± 10 %

# KD5044



## Détecteur capacitif

KDE3060-BPKG/NI/US-100-DPS

Portée de travail	[mm]	0...48,6
-------------------	------	----------

### Exactitude / déviations

Facteur de correction		verre: 0,4 / eau: 1 / céramique: 0,2 / PVC: 0,2
Hystérésis	[% de Sr]	1...15
Dérive du point de commutation	[% de Sr]	-15...15

### Conditions d'utilisation

Température ambiante	[°C]	-25...80
Indice de protection		IP 65

### Tests / homologations

CEM		EN 60947-5-2
MTTF	[Années]	537

### Données mécaniques

Poids	[g]	309,5
Boîtier		rectangulaire
Type de montage		non encastrable
Dimensions	[mm]	105 x 80 x 40
Matières		PPE modifié

### Afficheurs / éléments de service

Indication	état de commutation	1 x LED, jaune
------------	---------------------	----------------

### Accessoires

Fourniture		rondelles-ressort: 4 vis à tête cylindrique: 4
------------	--	---

### Remarques

Unité d'emballage		1 pièces
-------------------	--	----------

### Raccordement électrique - connecteur

Connecteur: 1 x M12; codage: A; Contacts: 4



### Raccordement

