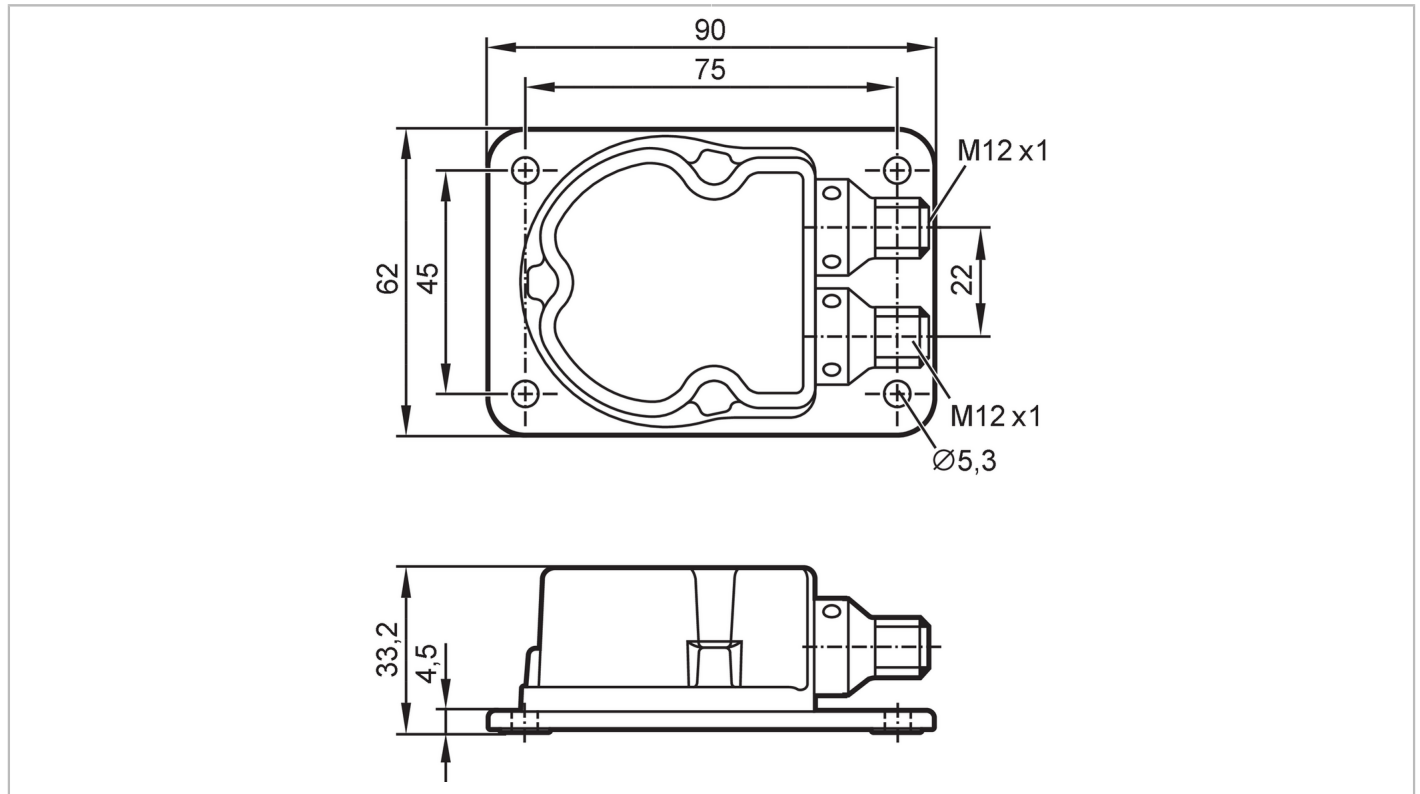


JN2201



Capteur d'inclinaison

INC-M2M090ABIAG/US



Caractéristiques du produit	
Principe de mesure	MEMS capacitif
Interface de communication	IO-Link
Mesure d'inclinaison	
Nombre d'axes de mesure	2
Zone angulaire [°]	± 45
Application	
Principe de fonctionnement	statique
Application	Mesure d'inclinaison très précise sur 2 axes pour applications mobiles et industrielles
Données électriques	
Tension d'alimentation [V]	9,2...30 DC; (sortie tension: 12...30 DC; IO-Link: 18...30 DC)
Consommation [mA]	100; (24 V DC, 25 °C)
Consommation max. [mA]	380; (9,2 V DC; -40 °C)
Classe de protection	III
Protection inversion de polarité	oui
Protection inversion de polarité	oui
Retard à la disponibilité [s]	300; (temps de préchauffage; Temps d'initialisation max.: 1000 ms)
Entrées/sorties	
Nombre des entrées et sorties	Nombre des sorties numériques: 2; Nombre des sorties analogiques: 2



Capteur d'inclinaison

INC-M2M090ABIAGK/US

Sorties	
Nombre total de sorties	4
Sortie signal	signal analogique; signal de commutation
Technologie	PNP/NPN
Nombre des sorties numériques	2
Fonction de sortie	normalement ouvert / fermé; (programmable)
Chute de tension max. sortie de commutation DC [V]	2,5
Courant de sortie (au maintien) de la sortie de commutation DC [mA]	125; (125 mA (85° C); 200 mA (60° C); 250 mA (40° C))
Nombre des sorties analogiques	2
Sortie analogique (courant) [mA]	4...20; (en cas de défaut: 2 mA)
Charge max. [Ω]	220; (220 (9,2...15 V) / 500 (15...30 V))
Sortie analogique (tension) [V]	2...10; (en cas de défaut: 1 V)
Résistance de charge min. [Ω]	1000; (10000 (12...13,5 V) / 1000 (13,5...30 V))
Précision sortie analogique [%]	≤ 1
Protection courts-circuits	oui
Protection surcharges	oui
Etendue de mesure / plage de réglage	
Principe de mesure	MEMS capacitif
Mesure d'inclinaison	
Nombre d'axes de mesure	2
Zone angulaire [°]	± 45
Fréquence limite [Hz]	0,5...10; (paramétrage)
Exactitude / déviations	
Précision [°]	≤ ± 0,01; (absolu)
Hystérésis [°]	≤ ± 0,05
Répétabilité [°]	≤ ± 0,01
Résolution [°]	0,01
Coefficient de température [1/K]	≤ ± 0,0008 °
Logiciel / programmation	
Possibilités de paramétrage	angle (X/Y); hystérésis / fenêtre; Points de commutation; logique de commutation; signalisation d'erreur; auto-test; sortie de courant / tension
Interfaces	
Interface de communication	IO-Link
Type de transmission	COM2 (38,4 kBaud)
Révision IO-Link	1.1
Standard SDCI	IEC 61131-9 CDV
Profils	Smart Sensor - SSP 0 Generic Profiled Sensor Function Device identification Function Process data variable Function Device diagnosis
Mode SIO	oui

JN2201



Capteur d'inclinaison

INC-M2M090ABIAGK/US

Type de port maître requis	A	
Données process analogiques	2	
Données process TOR	2	
Temps de cycle de process min. [ms]	5	
DeviceID supportés	Mode de fonctionnement	DeviceID
	default	417

Conditions d'utilisation		
Température ambiante [°C]	-40...85	
Température de stockage [°C]	-40...85	
Indice de protection	IP 65; IP 67; IP 68; IP 69K	

Tests / homologations		
CEM	DIN EN 61000-4-2 ESD	4 kV CD / 8 kV AD
	DIN EN 61000-4-3 rayonnement HF	10 V/m
	DIN EN 61000-4-4 Burst	2 kV
	DIN EN 61000-4-6 parasites HF conduits par le câble	10 V
	DIN EN 55022 classe B / CISPR 16-2-3	30 - 1000 MHz
	CISPR 25 ECE R 10	30 - 1000 MHz Large bande et bande étroite
	ISO 11452-2 ECE R 10	20 - 2000 MHz / 30 V/m
	ISO 7637-2 ECE R 10	Impulsion 1, 2a, 2b, 3a, 3b, 4 et émission d'impulsions pendant le fonctionnement, la mise sous tension, la mise hors tension
	ISO 7637-3	- 80 V Impulsion a / + 80 V Impulsion b
Tenue aux chocs	DIN EN 60068-2-27	100 g 1 ms / 10000 impacts par axe (X/Y)
	DIN EN 60068-2-29	30 g 6 ms / 24000 choc (chocs permanents)
Tenue aux vibrations	DIN EN 60068-2-64	10...2000 Hz Test VII / aléatoire, lieu de montage : carrosserie
	DIN EN 60068-2-6	10...500 Hz / 10 g 10 cycles/axe, sinus
Essai au brouillard salin	DIN EN 60068-2-52	niveau de sévérité 5 (véhicule automobile)
Chaleur humide	DIN EN 60068-2-30	55 °C Température max. cyclique / 95 % rh 2 cycles à 24 h
MTTF [Années]	176	
Norme	Conforme à ECE R 10, rév. 5; ISO 7637-3: 2007-07	

Données mécaniques		
Poids [g]	451	
Dimensions [mm]	90 x 62 x 33,2	
Matières	boîtier: zamac nickelé	
Position de montage	horizontal	

Afficheurs / éléments de service		
Indication	fonctionnement	1 x LED, vert
	seuil de commutation	1 x LED, jaune

Accessoires		
Fourniture	Capuchon protecteur	

Remarques		
Remarques	l'appareil est conforme à la catégorie de surtension II	
Unité d'emballage	1 pièces	

JN2201



Capteur d'inclinaison

INC-M2M090ABIAGK/US

Raccordement électrique - numérique

Connecteur: 1 x M12; codage: A; Contacts: 4



1	L+ 24 V DC (+Ub-D)
2	sortie de commutation OUT 2
3	L - GND
4	sortie de commutation OUT 1 / IO-Link

Raccordement électrique - analogique

Connecteur: 1 x M12; codage: A; Contacts: 4



1	L+ 24 V DC (+Ub-A)
2	sortie analogique A2
3	L - GND
4	sortie analogique A1

Données supplémentaires

Etendue de mesure / plage de réglage

mesure d'inclinaison			min.	max.
seuil de commutation	SP1	[°]	-89,00	90,00
point de consigne bas	rP1	[°]	-90,00	89,00
seuil de commutation	SP2	[°]	-89,00	90,00
point de consigne bas	rP2	[°]	-90,00	89,00
Sortie analogique/valeur min	ASP1	[°]	-90,00	89,00
Sortie analogique/valeur max	AEP1	[°]	-89,00	90,00
Sortie analogique/valeur min	ASP2	[°]	-90,00	89,00
Sortie analogique/valeur max	AEP2	[°]	-89,00	90,00
En pas de		[°]	0,01	

JN2201

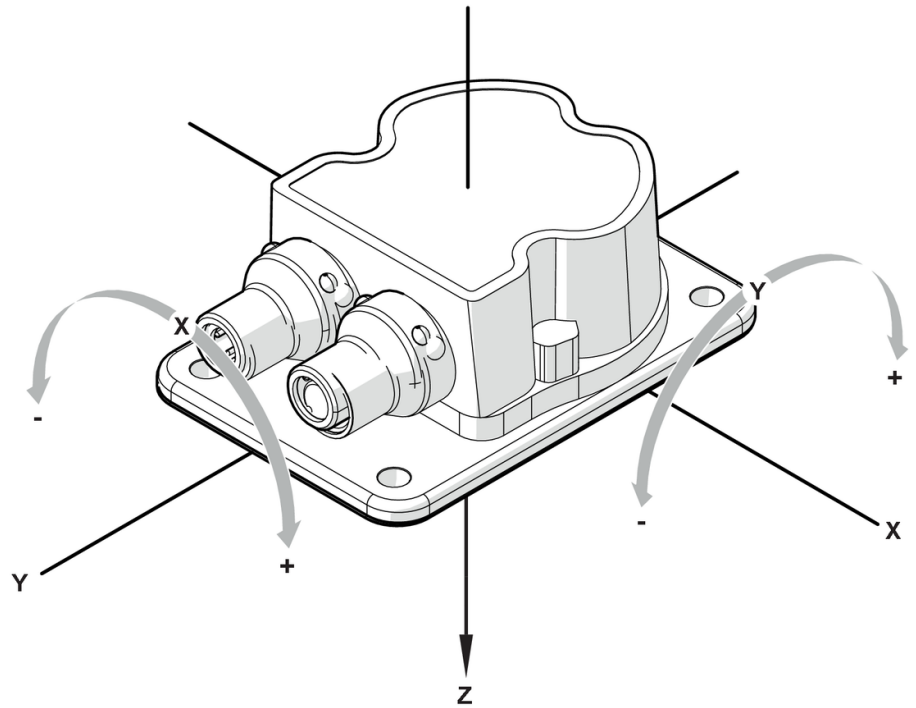


Capteur d'inclinaison

INC-M2M090ABIAG/US

Diagrammes et courbes

sens de mesure et de montage



position de montage horizontale / rotation autour des axes X et Y