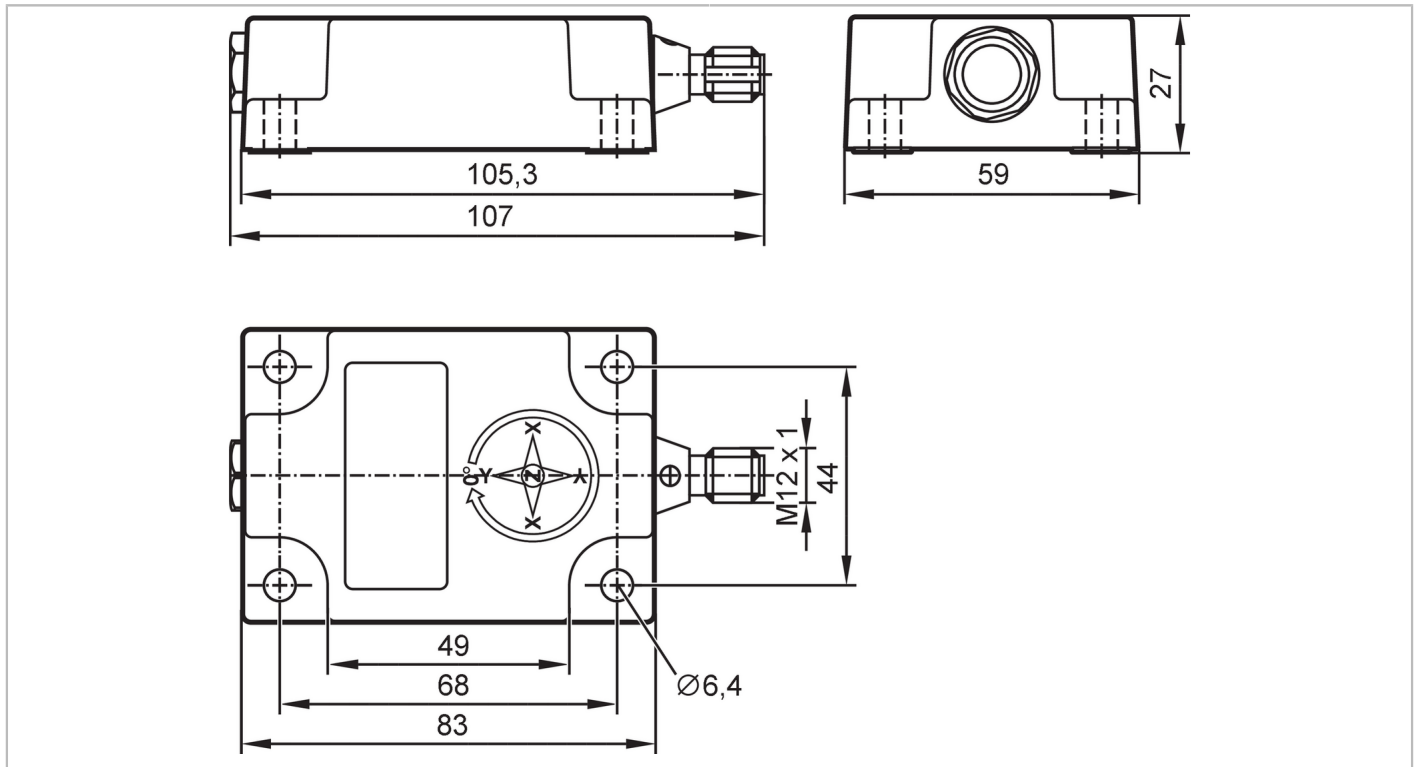


# JD2110



## Capteur d'inclinaison

INC-M2M180C-1-KG/US-H



Caractéristiques du produit	
Principe de mesure	MEMS capacitif; (Accéléromètre ; gyroscope)
Nombre d'axes de mesure	2; (X/Y)
Interface de communication	CAN
Mesure d'inclinaison	
Zone angulaire	± 90 [°]
Application	
Principe de fonctionnement	dynamique / IMU
Application	mesure d'inclinaison très précise dans des applications dynamiques
Données électriques	
Tension d'alimentation	[V] 9...30 DC
Consommation	[mA] < 65; (9 ... 30 V DC)
Résistance d'isolation min.	[MΩ] 100; (500 V DC)
Classe de protection	III
Protection inversion de polarité	oui
Protection inversion de polarité	oui
Etendue de mesure / plage de réglage	
Principe de mesure	MEMS capacitif; (Accéléromètre ; gyroscope)
Nombre d'axes de mesure	2; (X/Y)
Mesure d'inclinaison	
Zone angulaire	± 90 [°]

# JD2110



## Capteur d'inclinaison

INC-M2M180C-1-KG/US-H

Etendue de mesure accélération	[g]	± 4
Etendue de mesure taux de lacet	[°/s]	± 500

### Exactitude / déviations

Hystérésis	[°]	≤ ± 0,05
Répétabilité	[°]	± 0,05
Résolution	[°]	0,01; (paramétrage)
Coefficient de température	[1/K]	≤ ± 0,008°

### Mesure dynamique

Précision	[°]	± 0,5
-----------	-----	-------

### Mesure statique

Précision	[°]	± 0,3
-----------	-----	-------

### Interfaces

Interface de communication	CAN	
Nombre des interfaces CAN	1	
Résistance de terminaison	oui; (interne ; paramétrage)	

### CAN

Protocole	CANopen	
Réglages usine	débit de transmission: 125 kBit/s Node-ID: 10	
Version	CiA DS301 V4.2.0; DSP-410 V2.0.0; CiA 306 V1.3.0	

### Conditions d'utilisation

Température ambiante	[°C]	-40...85
Température de stockage	[°C]	-40...85
Indice de protection	IP 67; IP 68; IP 69K	

### Tests / homologations

CEM	DIN EN 61000-6-2	
	DIN EN 61000-6-4	
Tenue aux chocs	DIN EN 60068-2-27	
Tenue aux vibrations	DIN EN 60068-2-6	
MTTF	[Années]	260

### Données mécaniques

Poids	[g]	198
Dimensions	[mm]	27 x 59 x 105,3
Matières	boîtier: aluminium moulé sous pression noir; résine de surmoulage: résine polyuréthane	
Position de montage	horizontal	

### Afficheurs / éléments de service

Indication	Preoperational Mode	1 x LED, vert
	Operational Mode	1 x LED, vert clignote
	erreur	1 x LED, rouge

### Accessoires

Fourniture	Capuchon protecteur: 1
------------	------------------------

# JD2110



## Capteur d'inclinaison

INC-M2M180C-1-KG/US-H

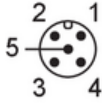
### Remarques

Unité d'emballage

1 pièces

### Raccordement électrique - CAN-In

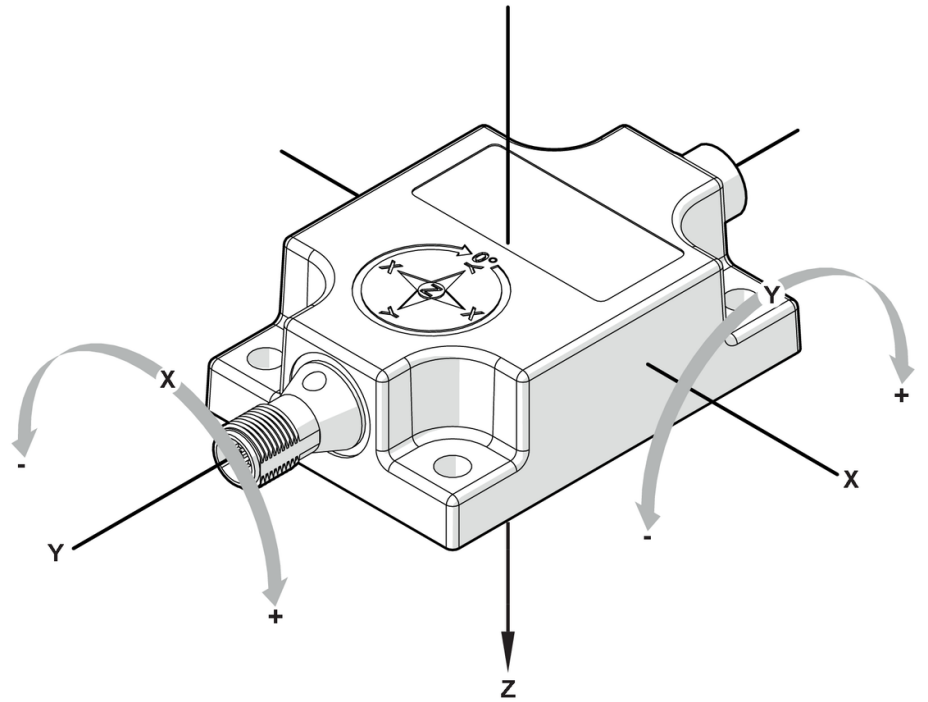
Connecteur: 1 x M12; codage: A



1	CAN_GND
2	alimentation en tension
3	GND
4	CAN_H
5	CAN_L

### Diagrammes et courbes

sens de mesure et de montage



position de montage horizontale / rotation autour des axes X et Y