

# IX5030

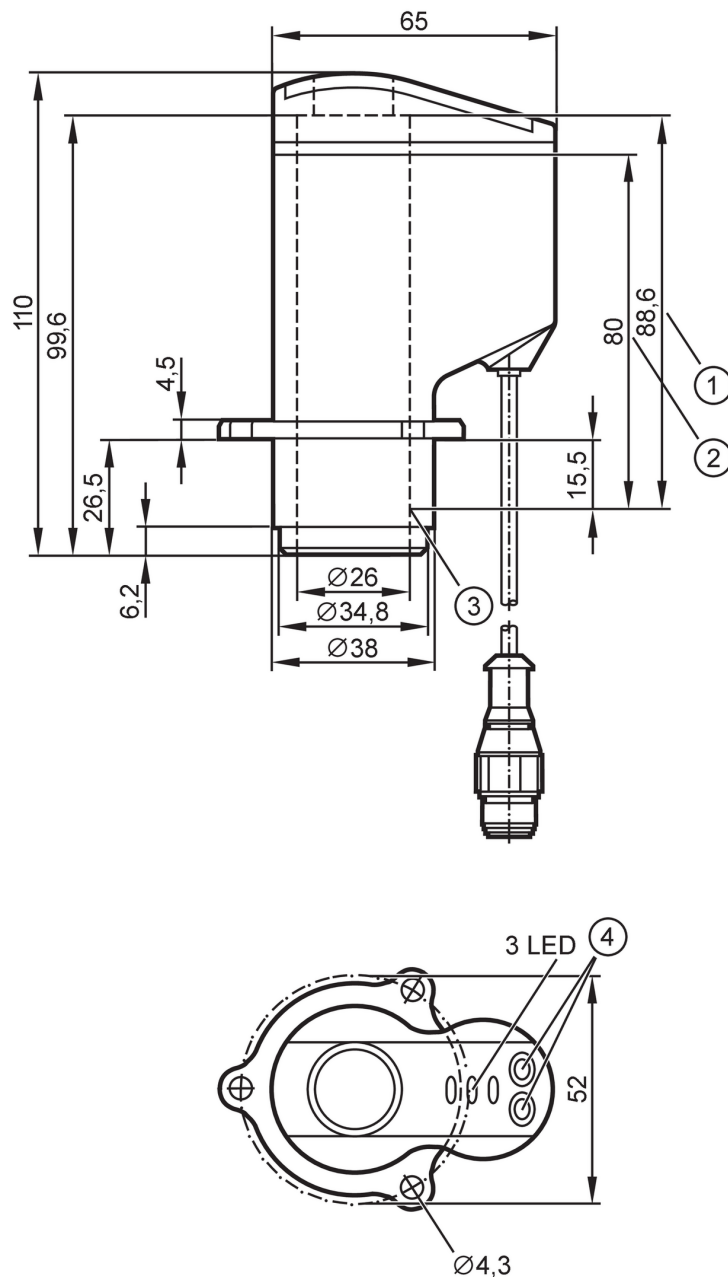


## Détecteur de position pour vannes à mouvement linéaire

IX-2080-AS-i/0,15M/US

article arrêté

Date d'arrêt: 03/31/2027



- 1 Course max. de la tige
- 2 Distance mesurée
- 3 valeur initiale de l'étendue de mesure point zéro
- 4 boutons de programmation



### Caractéristiques du produit

Technologie	AS-i
Dimensions [mm]	65 x 52 x 110



## Détecteur de position pour vannes à mouvement linéaire

IX-2080-AS-i/0,15M/US

Application					
Application		Signalisation de position pour vannes linéaires simple et double clapet; Mesure de distance absolue; Surveillance du joint de la vanne			
Données électriques					
Tension d'alimentation	[V]	26,5...31,6 DC			
Consommation	[mA]	< 50			
Classe de protection		III			
Protection inversion de polarité		oui			
Retard à la disponibilité max.	[ms]	2000			
Sorties					
Technologie		AS-i			
Zone de détection					
Etendue de mesure	[mm]	0...80			
Vitesse max. de la cible	[m/s]	1			
Résolution course de la vanne	[mm]	0,2			
Cible		disque cylindrique			
-		Ø 24 mm ±0,05 mm			
-		hauteur minimum 10 mm			
-		surface plate			
-		acier inoxydable selon DIN17440, numéro de matière 1.4404/316L			
Logiciel / programmation					
Possibilités de paramétrage		3 seuils de commutation librement programmables dans la plage de mesure			
Conditions d'utilisation					
Température ambiante	[°C]	-25...70			
Indice de protection		IP 65; IP 67; (seulement en combinaison avec une installation dans la tête de vanne qui offre une protection suffisante contre toute détérioration mécanique)			
Tests / homologations					
Tenue aux vibrations		EN 60068-2-6 Fc	1 mm (10...55 Hz) / 1 octave / minute, en 3 axes		
Tenue aux chocs		EN 60068-2-27 Ea	30 g 11 ms demi-sinusoïdal; 6 chocs dans chaque direction des 3 axes des coordonnées		
MTTF	[Années]	281			
Classification AS-i					
Version AS-i		3.0			
Mode d'adressage étendu		oui			
Configuration E/S AS-i	[hex]	0			
Code ID AS-i	[hex]	A.F			
Affectation des bits de données	Désignation	close	seat	open	non utilisé
	état = 0	tige en dehors de la zone 'close'	tige en dehors de la zone 'seat'	tige en dehors de la zone 'open'	valeur par défaut
	état = 1	tige dans la zone 'close'	tige dans la zone 'seat'	tige dans la zone 'open'	-

# IX5030



## Détecteur de position pour vannes à mouvement linéaire

IX-2080-AS-i/0,15M/US

### Données mécaniques

Poids [g]	219,5
Type de montage	bride à 3 trous
Dimensions [mm]	65 x 52 x 110
Matières	PA; TPE; PP; LCP

### Afficheurs / éléments de service

Indication	état de commutation	1 x LED, vert open
	état de commutation	1 x LED, jaune seat
	état de commutation	1 x LED, rouge close
	fonctionnement	1 x LED, vert tension AS-i
	erreur	1 x LED, rouge

### Accessoires

Fourniture	vis de fixation: 3
------------	--------------------

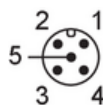
### Remarques

Unité d'emballage	1 pièces
-------------------	----------

### Raccordement électrique - connecteur

Câble: 0,15 m, PVC; 2 x 0,14 mm<sup>2</sup>

Connecteur: 1 x M12; codage: A



### Raccordement

