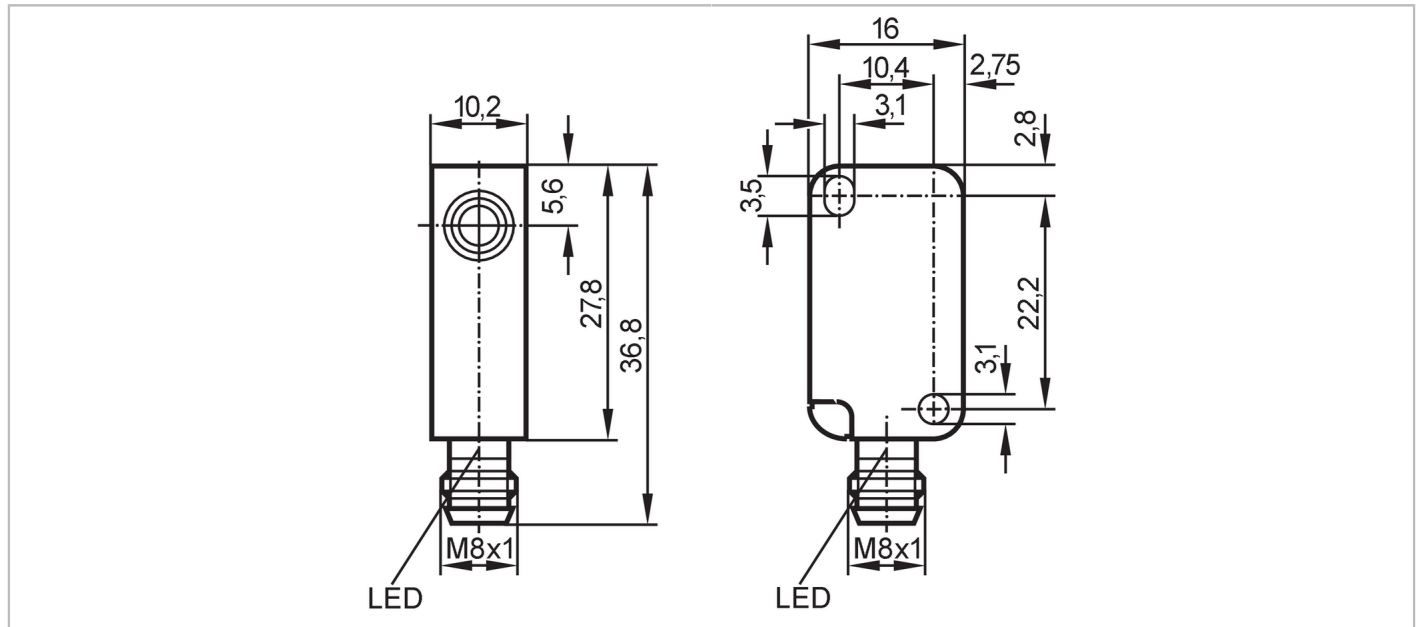




## Détecteur inductif

IS-3002-BPKG/AS



### Caractéristiques du produit

Technologie		PNP
Fonction de sortie		normalement ouvert
Portée	[mm]	2
Boîtier		rectangulaire
Dimensions	[mm]	36,8 x 10,2 x 16

### Données électriques

Tension d'alimentation	[V]	10...30 DC
Consommation	[mA]	15
Classe de protection		III
Protection inversion de polarité		oui

### Sorties

Technologie		PNP
Fonction de sortie		normalement ouvert
Chute de tension max. sortie de commutation DC	[V]	2,5
Courant de sortie (au maintien) de la sortie de commutation DC	[mA]	200
Fréquence de commutation DC	[Hz]	800
Protection courts-circuits		oui
Protection surcharges		oui

### Zone de détection


Portée	[mm]	2
Portée réelle Sr	[mm]	2 ± 10 %
Portée de travail	[mm]	0...1,6

# IS5035



## Détecteur inductif

IS-3002-BPKG/AS

Exactitude / déviations		
Facteur de correction		acier: 1 / inox: 0,7 / laiton: 0,4 / aluminium: 0,3 / cuivre: 0,2
Hystérésis	[% de Sr]	1...15
Dérive du point de commutation	[% de Sr]	-10...10
Conditions d'utilisation		
Température ambiante	[°C]	-25...80
Indice de protection		IP 65; (avec connecteur femelle ifm vissé correctement: IP 67)
Tests / homologations		
CEM	EN 60947-5-2	
	EN 55011	classe B
MTTF	[Années]	3060
Homologation UL	Ta	-25...80 °C
	Enclosure type	Type 1
	alimentation en tension	Class 2
	Numéro de fichier UL	E174191
Données mécaniques		
Poids	[g]	10,9
Boîtier		rectangulaire
Type de montage		encastrable
Dimensions	[mm]	36,8 x 10,2 x 16
Matières		boîtier: PBT
Couple de serrage	[Nm]	< 0,5; (avec rondelle)
Afficheurs / éléments de service		
Indication	état de commutation	4 x 90° LED, jaune
Remarques		
Unité d'emballage		1 pièces
Raccordement électrique - connecteur		
Connecteur: 1 x M8; codage: A; Contacts: 3		
		

# IS5035



## Détecteur inductif

IS-3002-BPKG/AS

### Raccordement

