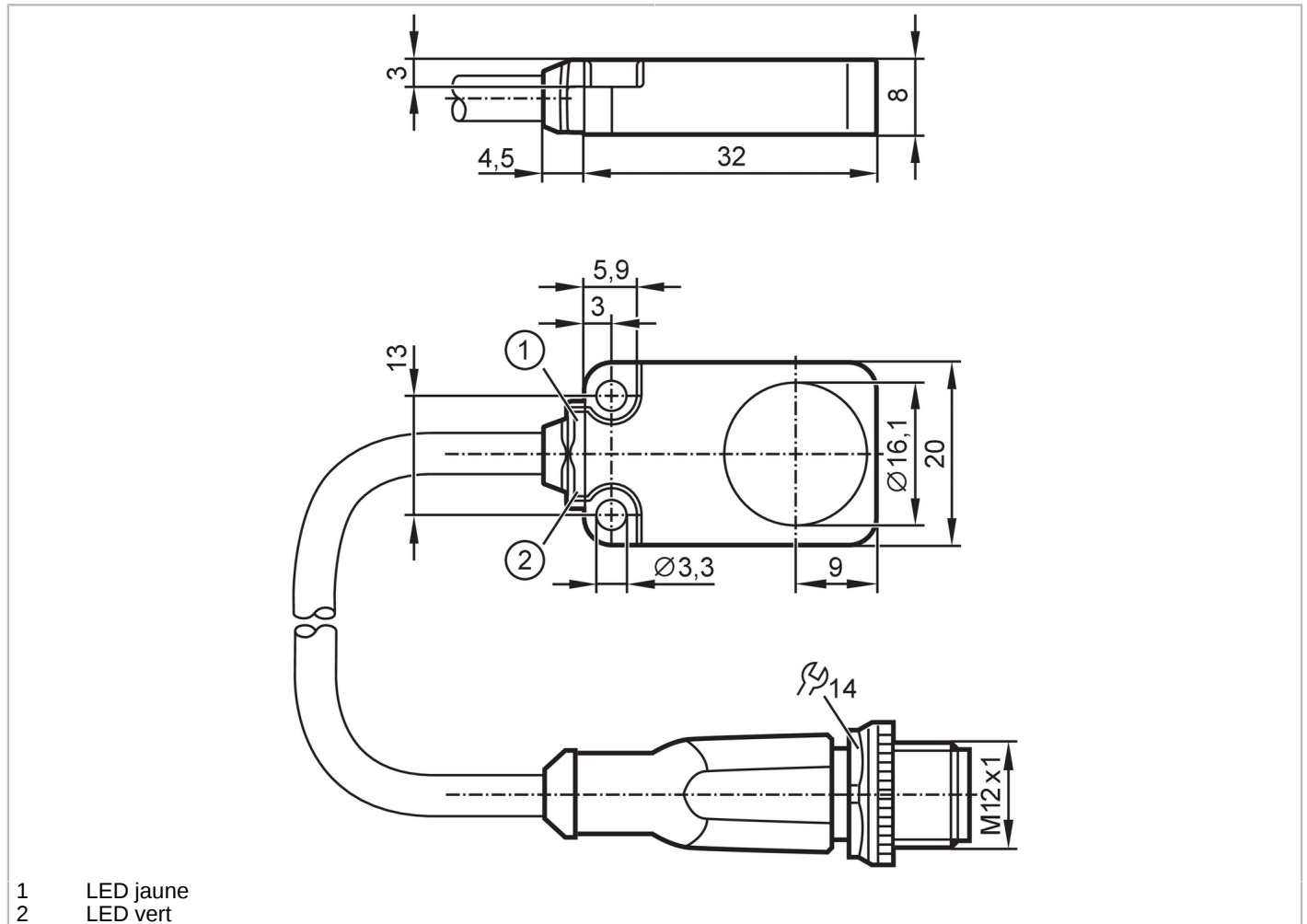




Détecteur inductif avec IO-Link

IQ23007BFRKG/IO/0.3M/PUR/US



Caractéristiques du produit

Technologie	PNP/NPN; (paramétrage)
Fonction de sortie	normalement ouvert / fermé; (paramétrage)
Interface de communication	IO-Link
Boîtier	rectangulaire
Dimensions [mm]	20 x 8 x 32

Application

Application	Applications industrielles / automatisation industrielle
-------------	--

Données électriques

Tension d'alimentation [V]	10...30 DC
Consommation [mA]	< 30
Classe de protection	III
Protection inversion de polarité	oui

Sorties

Technologie	PNP/NPN; (paramétrage)
Fonction de sortie	normalement ouvert / fermé; (paramétrage)



Détecteur inductif avec IO-Link

IQ23007BFRKG/IO/0.3M/PUR/US

Chute de tension max. sortie de commutation DC [V]	2,5
Courant de sortie (au maintien) de la sortie de commutation DC [mA]	100
Fréquence de commutation DC [Hz]	300
Protection courts-circuits	oui
Protection surcharges	oui

Zone de détection

Seuil de commutation IO-Link [mm]	1,4...7; (paramétrage)
Etendue de mesure IO-Link [mm]	0,75...7,5

Exactitude / déviations

Facteur de correction	acier: 1 / inox: 0,7 / laiton: 0,5 / aluminium: 0,4 / cuivre: 0,3
Hystérésis [% de Sr]	3...15
Remarque sur l'hystérésis	paramétrage
Erreur de linéarité IO-Link [%]	± 2; (de la valeur finale de l'étendue de mesure)
Répétabilité IO-Link [%]	± 1; (de la valeur finale de l'étendue de mesure)
Coefficient de température [%/K vom MEW]	± 0,6; (-25...70 °C: ± 0,3)
Dérive de la température	± 10 %; (de la valeur finale de l'étendue de mesure)

Interfaces

Interface de communication	IO-Link	
Type de transmission	COM2 (38,4 kBaud)	
Révision IO-Link	1.1	
Standard SDCI	IEC 61131-9 CDV	
Profils	Smart Sensor - SSP 0	Generic Profiled Sensor
	Function	Multiple switching signal
	Function	Teach channel
	Common - I&D	Identification and Diagnosis
Mode SIO	oui	
Type de port maître requis	A	
Temps de cycle de process min. [ms]	3,2	
Données process IO-Link (cyclique)	Fonction	longueur en bits
	valeur process	16
	état d'appareil	4
	informations de commutation binaires	2
Fonctions IO-Link (acyclique)	étiquette électronique spécifique application; compteur horaire	
DeviceID supportés	Mode de fonctionnement	DeviceID
	default	1106
Remarque	Pour d'autres informations voir le fichier pdf IODD sous "Téléchargements"	

Conditions d'utilisation

Température ambiante [°C]	-40...85
Indice de protection	IP 65; IP 66; IP 67; IP 68



Détecteur inductif avec IO-Link

IQ23007BFRKG/IO/0.3M/PUR/US

Tests / homologations		
CEM	EN 61000-4-2 ESD	4 kV CD / 8 kV AD
	EN 61000-4-3 rayonnement HF	10 V/m
	EN 61000-4-4 Burst	2 kV
	EN 61000-4-6 parasites HF conduits par le câble	10 V
	EN 55011	classe B
Tenue aux vibrations	EN 60068-2-6 Fc	20 g (10...3000 Hz) / 50 cycles de fréquence, 1 octave / minute, en 3 axes
Tenue aux chocs	EN 60068-2-27 Ea	100 g 11 ms demi-sinusoidal ; 3 chocs dans chaque direction des 3 axes des coordonnées
Tenue aux chocs permanents	EN 60068-2-27	40 g 6 ms ; 4000 chocs dans chaque direction des 3 axes des coordonnées
Changements rapides de température	EN 60068-2-14 Na	TA = -40°C; TB = 85°C; t1 = 30 min; t2 = < 10 s 50 cycles
MTTF [Années]		787
Logiciel Embedded inclus		oui
Homologation UL	Ta	-25...70 °C
	Enclosure type	Type 1
	alimentation en tension	Limited Voltage/Current
	N° d'agrément UL	A016
	Numéro de fichier UL	E174191
Données mécaniques		
Poids [g]		42,7
Boîtier		rectangulaire
Type de montage		encastrable
Dimensions [mm]		20 x 8 x 32
Matières		boîtier: zamac revêtement spécial; face active: PBT orange; fenêtre LED: TPU; surmoulage: PUR
Afficheurs / éléments de service		
Indication	Affichage fonctionnement	1 x LED, vert
	état de commutation	1 x LED, jaune
Remarques		
Unité d'emballage		1 pièces

Détecteur inductif avec IO-Link

IQ23007BFRKG/IO/0.3M/PUR/US

Raccordement électrique

Câble: 0,3 m, PUR, Ø 4,9 mm; 3 x 0,34 mm²

Raccordement



4 OUT / IO-Link

Connecteur: 1 x M12; codage: A; Contacts: 3

