



Détecteur inductif

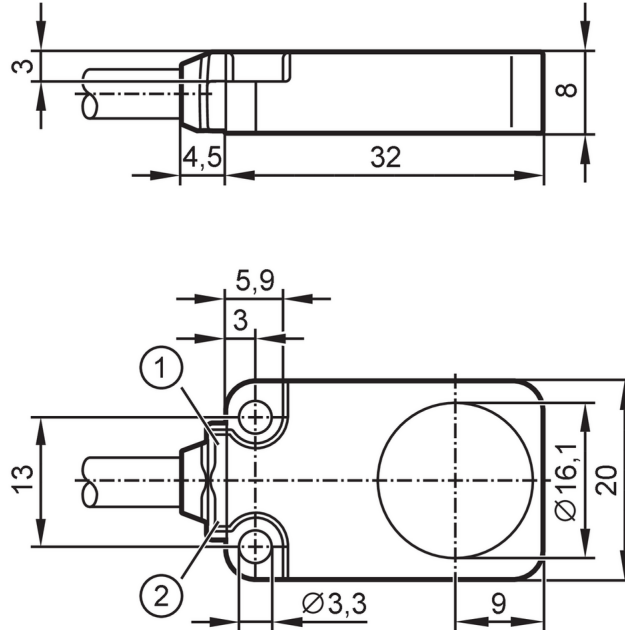
IQ23008BBNKG/2M/PUR

article arrêté

Date d'arrêt: 03/31/2026

Article de remplacement: IQ2008

Lorsque vous sélectionnez un autre article possible, veuillez tenir compte des données techniques qui peuvent différer !



- 1 LED vert
- 2 LED jaune



Caractéristiques du produit

Technologie	NPN
Fonction de sortie	normalement fermé
Portée [mm]	8
Boîtier	rectangulaire
Dimensions [mm]	20 x 8 x 32

Application

Caractéristique spécifique	Aptitude à l'utilisation en chaîne porte-câbles; Portée augmentée
Application	Applications industrielles / automatisation industrielle

Données électriques

Tension d'alimentation [V]	10...30 DC
Consommation [mA]	< 10
Classe de protection	III
Protection inversion de polarité	oui

Sorties

Technologie	NPN
Fonction de sortie	normalement fermé
Chute de tension max. sortie de commutation DC [V]	2,5

IQ2004



Détecteur inductif

IQ23008BBNKG/2M/PUR

Courant de sortie (au maintien) de la sortie de commutation DC [mA]	100
Fréquence de commutation DC [Hz]	400
Protection courts-circuits	oui
Protection surcharges	oui

Zone de détection

Portée [mm]	8
Portée réelle Sr [mm]	8 ± 10 %
Portée de travail [mm]	0...6,48
Portée augmentée	oui

Exactitude / déviations

Facteur de correction	acier: 1 / inox: 0,7 / laiton: 0,5 / aluminium: 0,4 / cuivre: 0,3
Hystérésis [% de Sr]	1...15
Dérive du point de commutation [% de Sr]	-10...10

Conditions d'utilisation

Température ambiante [°C]	-40...85
Indice de protection	IP 65; IP 66; IP 67; IP 68

Tests / homologations

CEM	EN 61000-4-2 ESD	4 kV CD / 8 kV AD
	EN 61000-4-3 rayonnement HF	10 V/m
	EN 61000-4-4 Burst	2 kV
	EN 61000-4-6 parasites HF conduits par le câble	10 V
	EN 55011	classe B
Tenue aux vibrations	EN 60068-2-6 Fc	20 g (10...3000 Hz) / 50 cycles de fréquence, 1 octave / minute, en 3 axes
Tenue aux chocs	EN 60068-2-27 Ea	100 g 11 ms demi-sinusoidal ; 3 chocs dans chaque direction des 3 axes des coordonnées
Tenue aux chocs permanents	EN 60068-2-27	40 g 6 ms ; 4000 chocs dans chaque direction des 3 axes des coordonnées
Changements rapides de température	EN 60068-2-14 Na	TA = -40°C; TB = 85°C; t1 = 30 min; t2 = < 10 s 50 cycles
MTTF [Années]		1607
Homologation UL	Ta	-25...70 °C
	Enclosure type	Type 1
	alimentation en tension	Limited Voltage/Current
	N° d'agrément UL	A015
	Numéro de fichier UL	E174191

Données mécaniques

Poids [g]	79,3
Boîtier	rectangulaire
Type de montage	encastrable
Dimensions [mm]	20 x 8 x 32

IQ2004



Détecteur inductif

IQ23008BBNKG/2M/PUR

Matières	zamac revêtement spécial; face active: PBT orange; fenêtre LED: TPU; surmoulage: PUR	
Aptitude à l'utilisation en chaîne porte-câbles	oui	
Aptitude à l'utilisation en chaîne porte-câbles	rayon de courbure en cas de pose flexible	min. 10 x diamètre du câble
	cycles de courbure	> 5 Mio.

Afficheurs / éléments de service

Indication	Affichage fonctionnement	1 x LED, vert
	état de commutation	1 x LED, jaune

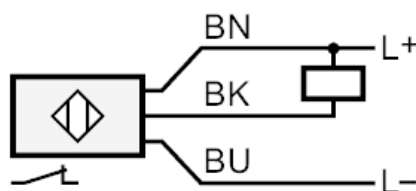
Remarques

Unité d'emballage	1 pièces
-------------------	----------

Raccordement électrique

Câble: 2 m, PUR, Ø 4,9 mm; 3 x 0,34 mm²

Raccordement



BK	noir
BN	brun
BU	bleu