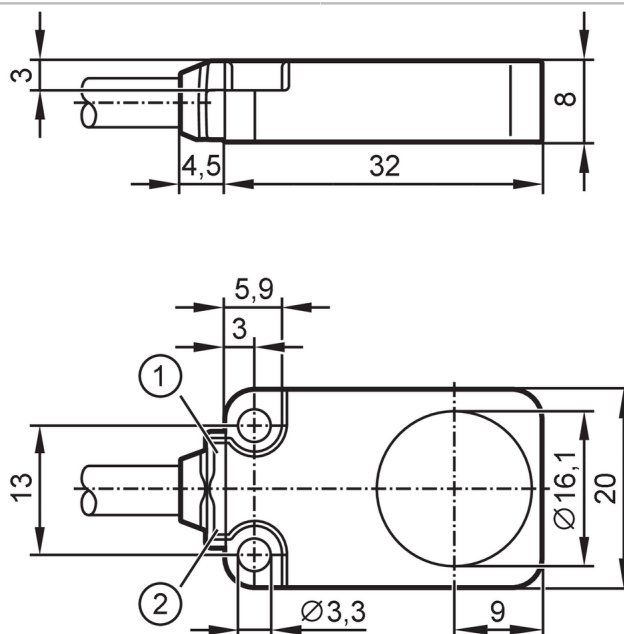




## Détecteur inductif

IQ23008BBPKG/2M/PUR



- 1 LED vert  
2 LED jaune



### Caractéristiques du produit

Technologie	PNP
Fonction de sortie	normalement ouvert
Portée [mm]	8
Boîtier	rectangulaire
Dimensions [mm]	20 x 8 x 32

### Application

Caractéristique spécifique	Aptitude à l'utilisation en chaîne porte-câbles; Portée augmentée
Application	Applications industrielles / automatisation industrielle

### Données électriques

Tension d'alimentation [V]	10...30 DC
Consommation [mA]	< 10
Classe de protection	III
Protection inversion de polarité	oui

### Sorties

Technologie	PNP
Fonction de sortie	normalement ouvert
Chute de tension max. sortie de commutation DC [V]	2,5
Courant de sortie (au maintien) de la sortie de commutation DC [mA]	100
Fréquence de commutation DC [Hz]	400
Protection courts-circuits	oui



## Détecteur inductif

IQ23008BBPKG/2M/PUR

Protection surcharges		oui
<b>Zone de détection</b>		
Portée	[mm]	8
Portée réelle Sr	[mm]	8 ± 10 %
Portée de travail	[mm]	0...6,48
Portée augmentée		oui
<b>Exactitude / déviations</b>		
Facteur de correction		acier: 1 / inox: 0,7 / laiton: 0,5 / aluminium: 0,4 / cuivre: 0,3
Hystérésis	[% de Sr]	1...15
Dérive du point de commutation	[% de Sr]	-10...10
Schaltpunktdrift Zusatz		(-25...70 °C) (-40...-25 °C): 20 % (70...85 °C): 20 %
<b>Conditions d'utilisation</b>		
Température ambiante	[°C]	-40...85
Indice de protection		IP 65; IP 66; IP 67; IP 68
<b>Tests / homologations</b>		
CEM	EN 61000-4-2 ESD	4 kV CD / 8 kV AD
	EN 61000-4-3 rayonnement HF	10 V/m
	EN 61000-4-4 Burst	2 kV
	EN 61000-4-6 parasites HF conduits par le câble	10 V
	EN 55011	classe B
Tenue aux vibrations	EN 60068-2-6 Fc	20 g (10...3000 Hz) / 50 cycles de fréquence, 1 octave / minute, en 3 axes
Tenue aux chocs	EN 60068-2-27 Ea	100 g 11 ms demi-sinusoïdal ; 3 chocs dans chaque direction des 3 axes des coordonnées
Tenue aux chocs permanents	EN 60068-2-27	40 g 6 ms ; 4000 chocs dans chaque direction des 3 axes des coordonnées
Changements rapides de température	EN 60068-2-14 Na	TA = -40°C; TB = 85°C; t1 = 30 min; t2 = < 10 s 50 cycles
MTTF	[Années]	1688
Homologation UL	Ta	-25...70 °C
	Enclosure type	Type 1
	alimentation en tension	Limited Voltage/Current
	N° d'agrément UL	A015
	Numéro de fichier UL	E174191
<b>Données mécaniques</b>		
Poids	[g]	79,4
Boîtier		rectangulaire
Type de montage		encastrable
Dimensions	[mm]	20 x 8 x 32
Matières		zamac revêtement spécial; face active: PBT orange; fenêtre LED: TPU; surmoulage: PUR
Aptitude à l'utilisation en chaîne porte-câbles		oui

# IQ2000



## Détecteur inductif

IQ23008BBPKG/2M/PUR

Aptitude à l'utilisation en chaîne porte-câbles	rayon de courbure en cas de pose flexible	min. 10 x diamètre du câble
	cycles de courbure	> 5 Mio.

### Afficheurs / éléments de service

Indication	Affichage fonctionnement	1 x LED, vert
	état de commutation	1 x LED, jaune

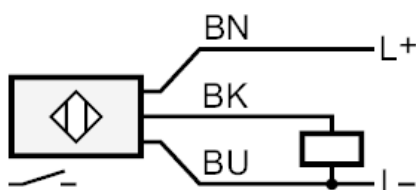
### Remarques

Unité d'emballage	1 pièces
-------------------	----------

### Raccordement électrique

Câble: 2 m, PUR, Ø 4,9 mm; 3 x 0,34 mm<sup>2</sup>

### Raccordement



BK	noir
BN	brun
BU	bleu