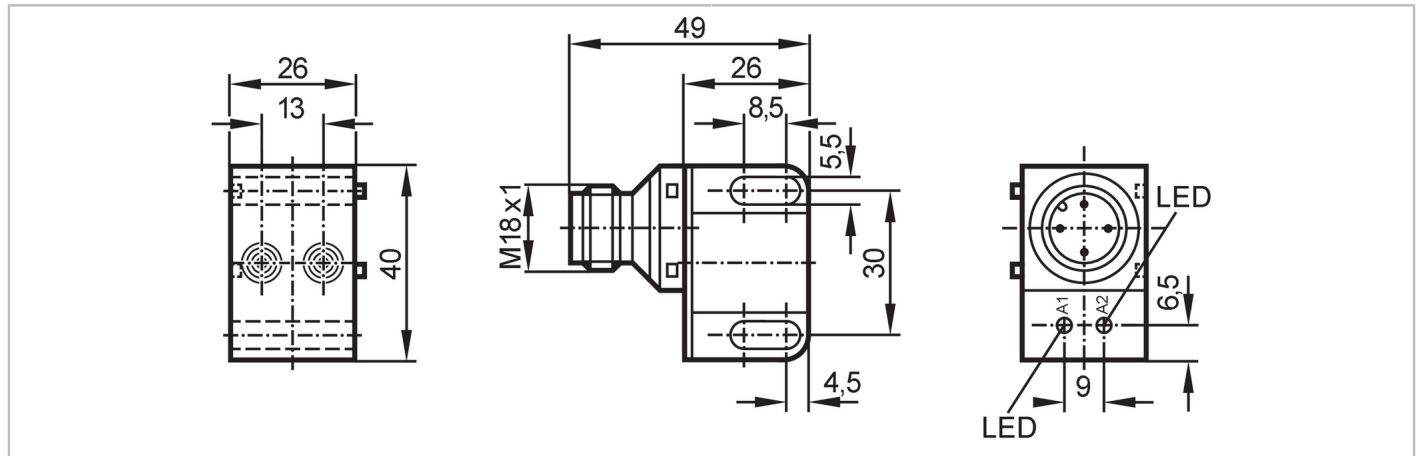


IN5285



Détecteur inductif double pour actionneurs 1/4 de tour

IND3004DBPKG/BS-200-K



Caractéristiques du produit

Technologie	PNP
Fonction de sortie	2 x normalement ouvert
Portée [mm]	4
Boîtier	rectangulaire
Dimensions [mm]	40 x 26 x 26

Application

Application	Détecteur de position pour actionneurs 1/4 de tour
-------------	--

Données électriques

Tension d'alimentation [V]	10...30 DC
Consommation [mA]	15; (24 V)
Classe de protection	II
Protection inversion de polarité	oui

Sorties

Technologie	PNP
Fonction de sortie	2 x normalement ouvert
Chute de tension max. sortie de commutation DC [V]	2,5
Courant de sortie (au maintien) de la sortie de commutation DC [mA]	200
Fréquence de commutation DC [Hz]	1300
Protection courts-circuits	oui
Version protection courts-circuits	pulsé
Protection surcharges	oui

Zone de détection

Portée [mm]	4
Portée réelle Sr [mm]	4 ± 10 %
Portée de travail [mm]	0...3,25

IN5285



Détecteur inductif double pour actionneurs 1/4 de tour

IND3004DBPKG/BS-200-K

Exactitude / déviations	
Facteur de correction	acier: 1 / inox: 0,7 / laiton: 0,4 / aluminium: 0,3 / cuivre: 0,2
Hystérésis [% de Sr]	1...15
Dérive du point de commutation [% de Sr]	-10...10

Conditions d'utilisation	
Température ambiante [°C]	-20...80
Indice de protection	IP 67

Tests / homologations		
CEM	EN 60947-5-2	
	EN 55011	classe B
MTTF [Années]		1064
Homologation UL	Ta	0...40 °C
	Enclosure type	Type 1
	Numéro de fichier UL	E174191

Données mécaniques	
Poids [g]	53,5
Boîtier	rectangulaire
Type de montage	non encastrable
Dimensions [mm]	40 x 26 x 26
Matières	PBT; PC

Afficheurs / éléments de service		
Indication	état de commutation	2 x LED, jaune

Remarques	
Unité d'emballage	1 pièces

Raccordement électrique - connecteur

Connecteur: 1 x M18; codage: A



Raccordement

