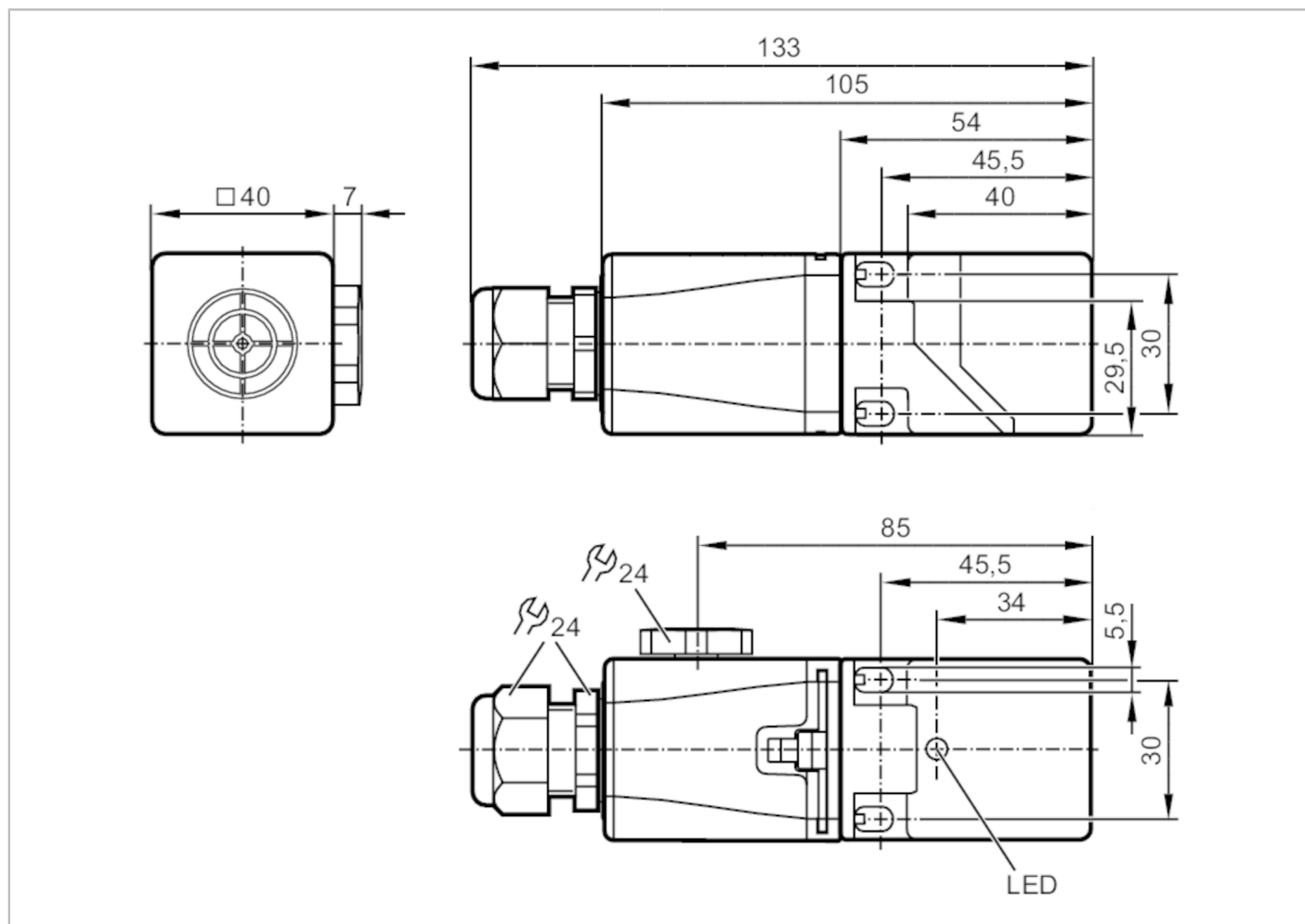


# IM506A



## Détecteur inductif

IME3020BFPKG/3D



### Caractéristiques du produit

Fonction de sortie		normalement ouvert / fermé; (sélectionnable)
Portée	[mm]	20
Boîtier		rectangulaire
Dimensions	[mm]	40 x 40 x 105

### Données électriques

Tension d'alimentation	[V]	10...30 DC
Consommation	[mA]	< 15
Classe de protection		III
Protection inversion de polarité		oui

### Sorties

Fonction de sortie		normalement ouvert / fermé; (sélectionnable)
Chute de tension max. sortie de commutation DC	[V]	2,5
Courant résiduel max.	[mA]	0,5
Courant de sortie (au maintien) de la sortie de commutation DC	[mA]	200

# IM506A



## Détecteur inductif

IME3020BFPKG/3D

Fréquence de commutation DC	[Hz]	100
Résistance courts-circuits		oui
Protection surcharges		oui

### Zone de détection

Portée	[mm]	20
Portée réelle Sr	[mm]	20 ± 10 %
Portée de travail	[mm]	0...16,2

### Exactitude / déviations

Facteur de correction		acier: 1 / inox: 0,7 / laiton: 0,4 / aluminium: 0,3 / cuivre: 0,2
Hystérésis	[% de Sr]	1...20
Dérive du point de commutation	[% de Sr]	-10...10

### Conditions d'utilisation

Température ambiante	[°C]	-20...60
Indice de protection		IP 65; IP 67

### Tests / homologations

Marquage ATEX		 II 3D Ex tc IIIC T95°C Dc X
CEM		EN 60947-5-2
MTTF	[Années]	1326

### Données mécaniques

Poids	[g]	243,5
Boîtier		rectangulaire
Type de montage		encastrable
Dimensions	[mm]	40 x 40 x 105
Matières		PC; PA; inox

### Afficheurs / éléments de service

Indication	état de commutation	1 x LED, jaune
------------	---------------------	----------------

### Remarques

Remarques	Recommandation : vérifier le bon fonctionnement de l'appareil après un court-circuit. 5 possibilités d'orientation de la zone active	
Unité d'emballage	1 pièces	

# IM506A



## Détecteur inductif

IME3020BFPKG/3D

### Raccordement électrique

Bornes de raccordement: 0,34...1,5 mm<sup>2</sup>; Gaine de câble: Ø 5...9 mm

### Raccordement

