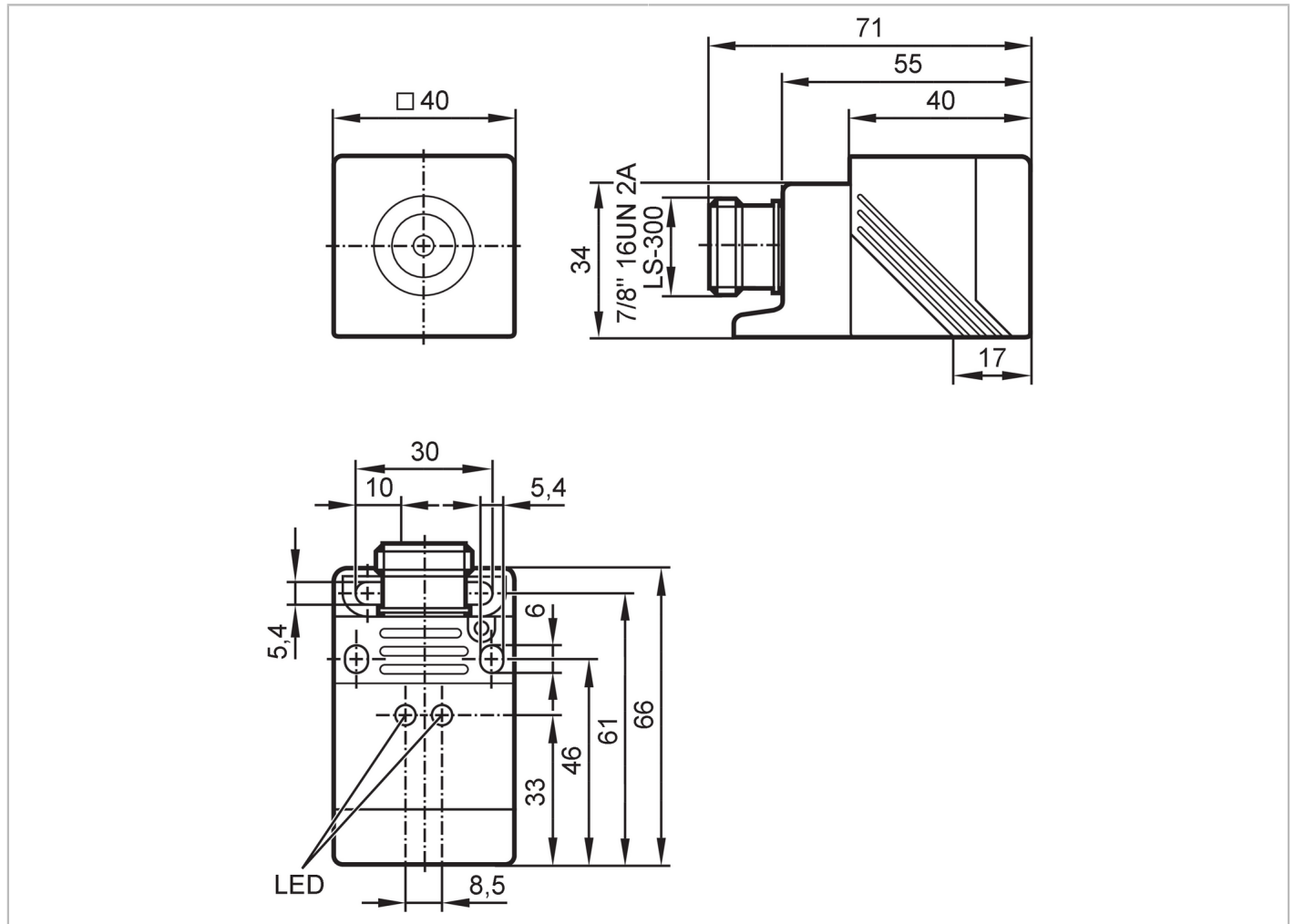


IM0056



Détecteur inductif

IMC2020BARKA/LS-300BL RT



Caractéristiques du produit

Fonction de sortie		normalement ouvert
Portée	[mm]	20
Boîtier		rectangulaire
Dimensions	[mm]	40 x 40 x 66

Données électriques

Fréquence AC	[Hz]	47...63
Tension d'alimentation	[V]	20...140 AC / 10...140 DC
Classe de protection		I
Protection inversion de polarité		oui

Sorties

Fonction de sortie		normalement ouvert
Chute de tension max. sortie de commutation DC	[V]	5,5
Chute de tension max. sortie de commutation AC	[V]	5,5
Courant de sortie minimum	[mA]	5,5

IM0056



Détecteur inductif

IMC2020BARKA/LS-300BL RT

Courant résiduel max.	[mA]	1,7 (140 V AC/DC)
Courant de sortie (au maintien) de la sortie de commutation AC	[mA]	450
Courant de sortie (au maintien) de la sortie de commutation DC	[mA]	450
Courant de sortie (à l'appel) de la sortie de commutation	[mA]	2200; (20 ms / 0,5 Hz)
Fréquence de commutation AC	[Hz]	25
Fréquence de commutation DC	[Hz]	100
Protection courts-circuits		oui
Version protection courts-circuits		pulsé
Protection surcharges		oui

Zone de détection

Portée	[mm]	20
Portée réelle Sr	[mm]	20 ± 10 %
Portée de travail	[mm]	0...16,2

Exactitude / déviations

Facteur de correction		acier: 1 / inox: 0,7 / laiton: 0,4 / aluminium: 0,4 / cuivre: 0,3
Hystérésis	[% de Sr]	3...20
Dérive du point de commutation	[% de Sr]	-10...10

Conditions d'utilisation

Température ambiante	[°C]	-25...70
Indice de protection		IP 67

Tests / homologations

CEM		EN 60947-5-2
MTTF	[Années]	351
Homologation UL	Ta	0...40 °C
	Enclosure type	Type 1
	Numéro de fichier UL	E174191

Données mécaniques

Poids	[g]	270,5
Boîtier		rectangulaire
Type de montage		encastrable
Dimensions	[mm]	40 x 40 x 66
Matières		boîtier: PPE; face active: PPE orange; partie du boîtier à surface inclinée: zamac; bride: zamac noir; vis: acier galvanisé

Afficheurs / éléments de service

Indication	état de commutation	1 x LED, rouge
	fonctionnement	1 x LED, vert
	court-circuit	1 x LED, vert/rouge clignotant en alternance

IM0056



Détecteur inductif

IMC2020BARKA/LS-300BL RT

Remarques

Remarques	5 possibilités d'orientation de la zone active
Unité d'emballage	1 pièces

Raccordement électrique - connecteur

Connecteur: 1 x 7/8"; codage: A; Verrouillage: laiton, recouvert de bronze blanc

