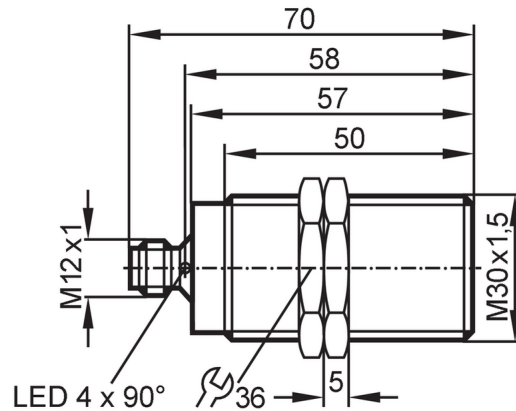




Détecteur inductif tout inox

IIR3012BBPKG/AM/SC/US-104



Caractéristiques du produit

Technologie	PNP
Fonction de sortie	normalement ouvert
Portée [mm]	12
Boîtier	boîtier fileté
Dimensions [mm]	M30 x 1,5 / L = 70

Application

Caractéristique spécifique	contacts dorés; Portée augmentée; Boîtier entièrement métallique; Résistant aux champs électromagnétiques	
Application	Utilisation dans des applications de soudure	
Tenue en pression	100 bar	10 MPa
Remarque sur la tenue en pression	face active	
Résistant aux champs électromagnétiques	oui; (durée de l'impulsion du courant de soudage: < 200 ms)	

Données électriques

Tension d'alimentation [V]	10...30 DC
Consommation [mA]	< 20
Classe de protection	III
Protection inversion de polarité	oui

Sorties

Technologie	PNP
Fonction de sortie	normalement ouvert
Chute de tension max. sortie de commutation DC [V]	2,5
Courant de sortie (au maintien) de la sortie de commutation DC [mA]	100
Fréquence de commutation DC [Hz]	2
Protection courts-circuits	oui
Version protection courts-circuits	pulsé

IIR200



Détecteur inductif tout inox

IIK3012BBPKG/AM/SC/US-104

Protection surcharges		oui
Zone de détection		
Portée [mm]		12
Portée de travail [mm]		0...9,7
Portée augmentée		oui
Exactitude / déviations		
Facteur de correction		acier: 1 / inox: 0,7 / laiton: 0,7 / aluminium: 0,5 / cuivre: 0,1
Hystérésis [% de Sr]		1...20
Conditions d'utilisation		
Température ambiante [°C]		0...85
Indice de protection		IP 67
Tests / homologations		
CEM	EN 61000-4-2 ESD	4 kV CD / 8 kV AD
	EN 61000-4-3 rayonnement HF	10 V/m
	EN 61000-4-4 Burst	2 kV
	EN 61000-4-6 parasites HF conduits par le câble	10 V
	EN 55011 émission	classe B
Tenue aux impacts		1 J
MTTF [Années]		1152
Logiciel Embedded inclus		oui
Homologation UL	Ta	-25...70 °C
	Enclosure type	Type 1
	alimentation en tension	Limited Voltage/Current
	N° d'agrément UL	A012
	Numéro de fichier UL	E174191
Données mécaniques		
Poids [g]		146
Boîtier		boîtier fileté
Type de montage		encastrable
Dimensions [mm]		M30 x 1,5 / L = 70
Désignation du filetage		M30 x 1,5
Matières		boîtier: inox (1.4404 / 316L) revêtement anti-adhésif; face active: inox (1.4404 / 316L) revêtement anti-adhésif; fenêtre LED: PEI; écrous de fixation: inox (1.4404 / 316L) revêtement anti-adhésif
Couple de serrage [Nm]		60
Boîtier entièrement métallique		oui
Afficheurs / éléments de service		
Indication	état de commutation	4 x 90° LED, jaune
	fonctionnement	1 x LED, vert
Accessoires		
Fourniture		écrous de fixation: 2
Remarques		
Unité d'emballage		1 pièces

IIR200



Détecteur inductif tout inox

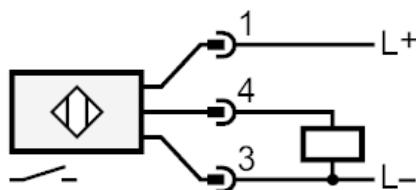
IIR3012BBPKG/AM/SC/US-104

Raccordement électrique - connecteur

Connecteur: 1 x M12; codage: A; Contacts: 3, doré



Raccordement



Diagrammes et courbes

Montage

