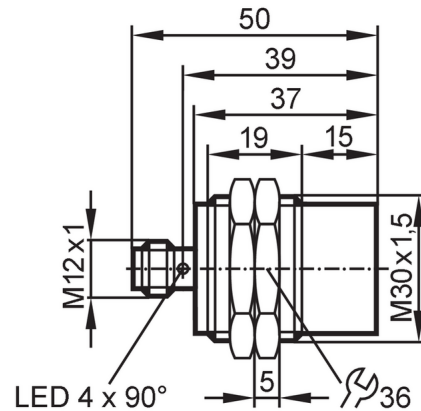




## Détecteur inductif

IIB3022-BPKG/US-104



### Caractéristiques du produit

Technologie		PNP
Fonction de sortie		normalement ouvert
Portée [mm]		22
Boîtier		boîtier fileté
Dimensions [mm]		M30 x 1,5 / L = 50

### Application

Caractéristique spécifique		contacts dorés; Portée augmentée
Application		Utilisation dans les machines-outils et les lubrifiants-réfrigérants

### Données électriques

Tension d'alimentation [V]		10...36 DC
Consommation [mA]		10; (24 V)
Classe de protection		II
Protection inversion de polarité		oui

### Sorties

Technologie		PNP
Fonction de sortie		normalement ouvert
Chute de tension max. sortie de commutation DC [V]		2,5
Courant de sortie (au maintien) de la sortie de commutation DC [mA]		100
Fréquence de commutation DC [Hz]		100
Protection courts-circuits		oui
Version protection courts-circuits		pulsé
Protection surcharges		oui

### Zone de détection

Portée [mm]		22
Portée réelle Sr [mm]		22 ± 10 %

# IIC201



## Détecteur inductif

IIB3022-BPKG/US-104

Portée de travail [mm]	0...17,82
Portée augmentée	oui

### Exactitude / déviations

Facteur de correction	acier: 1 / inox: 0,7 / laiton: 0,5 / aluminium: 0,4 / cuivre: 0,3
Hystérésis [% de Sr]	3...15
Dérive du point de commutation [% de Sr]	-10...10

### Conditions d'utilisation

Température ambiante [°C]	-25...70
Indice de protection	IP 68; ("Coolant")

### Tests / homologations

CEM	EN 61000-4-2 ESD	4 kV CD / 8 kV AD
	EN 61000-4-3 rayonnement HF	10 V/m
	EN 61000-4-4 Burst	2 kV
	EN 61000-4-6 parasites HF conduits par le câble	10 V
	EN 55011	classe B
MTTF [Années]		1134
Homologation UL	Ta	0...40 °C
	Enclosure type	Type 1
	alimentation en tension	Limited Voltage/Current
	Numéro de fichier UL	E174191

### Données mécaniques

Poids [g]	104
Boîtier	boîtier fileté
Type de montage	non encastrable
Dimensions [mm]	M30 x 1,5 / L = 50
Désignation du filetage	M30 x 1,5
Matières	boîtier: laiton recouvert de bronze blanc; face active: LCP

### Afficheurs / éléments de service

Indication	état de commutation	4 x 90° LED, jaune
------------	---------------------	--------------------

### Accessoires

Fourniture	écrous de fixation: 2
------------	-----------------------

### Remarques

Unité d'emballage	1 pièces
-------------------	----------

### Raccordement électrique - connecteur

Connecteur: 1 x M12; codage: A; Contacts: 4, doré



# IIC201



## Détecteur inductif

IIB3022-BPKG/US-104

### Raccordement

